

## АКСЕССУАРЫ

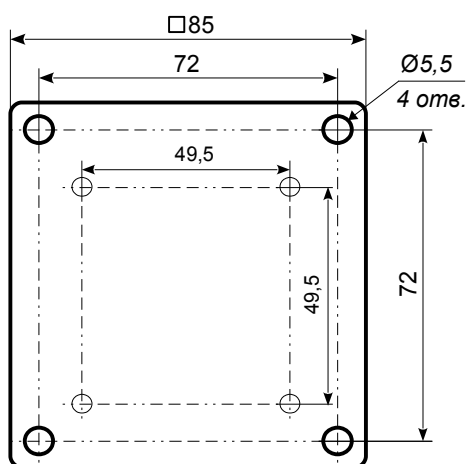


Рисунок 1 - Пластина крепёжная для монтажа преобразователя ПД-1Ц.В на стену

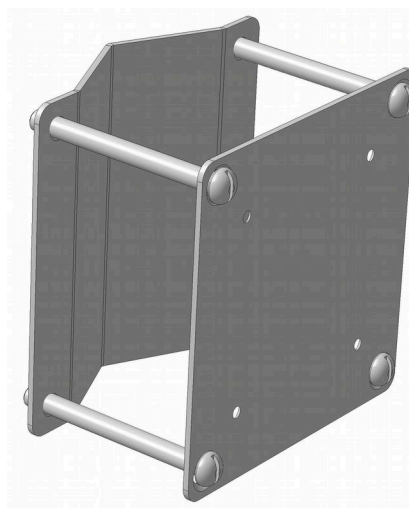


Рисунок 2 - Комплект крепежа преобразователя ПД-1Ц.В на трубу (диаметр до 57 мм)

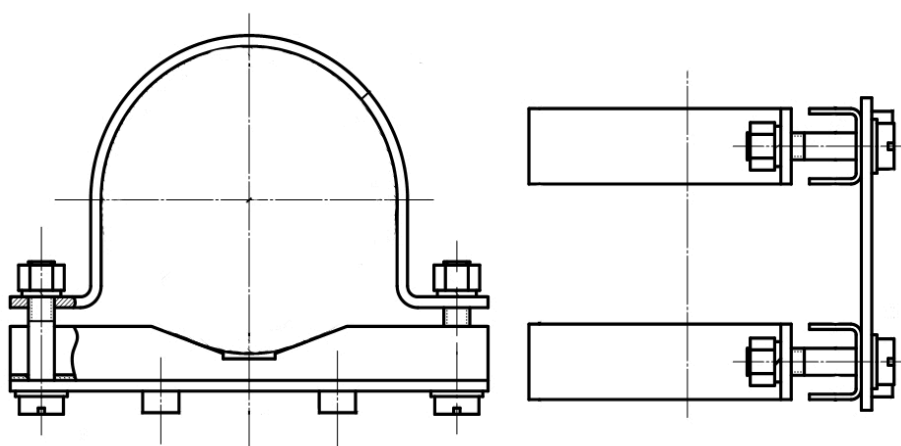


Рисунок 3 - Комплект крепежа преобразователя ПД-1Ц.П на трубу с наружным диаметром 57 мм

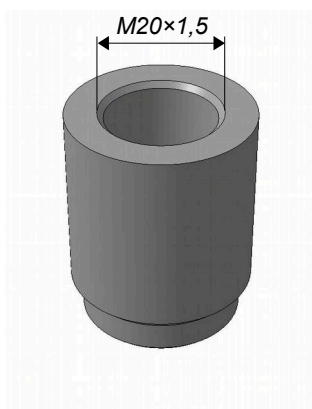


Рисунок 4 - Вварная бобышка для крепежа преобразователя с помощью шуцера



Рисунок 5 - Пульт программирования ПП-2