



Закрытое акционерное общество
«Научно-производственное предприятие «Автоматика»

Код ОКПД 2 26.51.53.120
Код ТН ВЭД ЕАЭС 9027 80 110 0



**Гидропанель для рН-метра
ГП-4131.4**

Руководство по эксплуатации
АВДП.414332.014.01РЭ

г. Владимир

<i>Инв. № подл.</i>	<i>Подп. и дата</i>	<i>Взам. инв. №</i>	<i>Инв. № дубл.</i>	<i>Подп. и дата</i>

Оглавление

Введение.....	4
1 Назначение.....	4
2 Технические данные.....	4
3 Состав изделия.....	5
4 Устройство и принцип работы.....	5
5 Указания мер безопасности.....	5
6 Подготовка к работе и порядок работы.....	7
7 Режимы работы.....	7
8 Возможные неисправности и способы их устранения.....	8
9 Техническое обслуживание.....	8
10 Маркировка, упаковка, транспортирование и хранение.....	9
11 Гарантии изготовителя.....	9
12 Сведения о рекламациях.....	10
13 Свидетельство о приемке.....	10

					АВДП.414332.014.01РЭ	Стр.
						3
Изм	Стр.	№ доквм.	Подпись	Дата		

Введение

Настоящее руководство по эксплуатации предназначено для изучения устройства и обеспечения правильной эксплуатации гидропанели ГП-4131.4.

Описывается назначение, принцип действия, устройство, приводятся технические характеристики, даются сведения о порядке работы с гидропанелью.

1 Назначение

1.1 Гидропанель для рН-метра рН-4131 типа ГП-4131.4 (далее ГП) предназначена для подготовки пробы анализируемой жидкости и градуировки рН-метра по одному или двум буферным растворам, установки номинального значения расхода пробы через измерительную ячейку, в которой размещается комбинированный рН-электрод.

1.2 ГП устанавливается вблизи контролируемого объекта, либо в местах подвода анализируемого раствора от контролируемого объекта.

1.3 На ГП устанавливается рН-метр.

1.4 ГП, совместно с рН-метром, может применяться в таких отраслях промышленности как атомная энергетика, теплоэнергетика, химическая, нефтехимическая, водоснабжение и водоотведение, и других отраслях.

1.5 Условия эксплуатации:

- температура окружающего воздуха от 5 °С до 50 °С;
- относительная влажность воздуха до 95 %;
- атмосферное давление от 84 до 106,7 кПа;
- положение в пространстве – вертикальное, с отклонением ±5 градусов;
- внешние вибрация и тряска – отсутствуют;
- анализируемая жидкость – отфильтрованный раствор без взвесей.

2 Технические данные

2.1 Измерительная ячейка проточная.

2.2 Основные материалы, контактирующие с анализируемой средой: полипропилен, ПВХ и сталь 12Х18Н10Т.

2.3 Значение расхода на входе от 0 до 100 л/ч.

2.4 Температура контролируемого раствора от 5 °С до 50 °С.

2.5 Значение номинального расхода в ячейке от 20 до 30 л/ч.

2.6 Габаритные размеры 540×900 мм.

2.7 Масса не более 10 кг.

2.8 Средний срок службы не менее 10 лет.

2.9 ГП является ремонтпригодным устройством. Датчики рН, в случае неисправности, подлежат замене.

Стр.	АВДП.414332.014.01РЭ				
4		Изм	Стр.	№ доквм.	Подпись
					Дата

3 Состав изделия

3.1 В комплект поставки ГП входят:

- | | |
|---|-------|
| – монтажная панель | 1 шт. |
| – проточная измерительная ячейка | 1 шт. |
| – руководство по эксплуатации и паспорт | 1 шт. |

4 Устройство и принцип работы

4.1 Рисунок 1 показывает состав, габаритные и монтажные размеры ГП.

4.2 ГП состоит из монтажной панели 1 с клеммой заземления 10, крана ввода пробы 4 и вентиля слива 8, измерительной ячейки 6, подставки 12 для установки бачка 11 с буферным раствором для градуировки, а также труб и вспомогательного оборудования для подачи и отвода воды в нормальном режиме и при техническом обслуживании.

4.3 На ГП располагаются рН-метр 2 с самоочищающимся комбинированным рН-электродом 7.

4.4 Ко входному штуцеру 3 подсоединяется гибкий шланг подвода анализируемой жидкости, к выходному штуцеру 9 подсоединяется гибкий шланг для слива жидкости. Вентиль слива 8 устанавливает необходимой величины расход через ячейку 6 (20...30 л/ч).

4.5 Отверстия в панели предназначены для электромонтажа внешних присоединительных кабелей рН-метра.

4.6 Воронка 5 предназначена для наливания моющего раствора при техническом обслуживании. Воронка закрывается крышкой.

4.7 Металлорукав, соединённый с измерительной ячейкой, подключается к общему проводу схемы рН-метра.

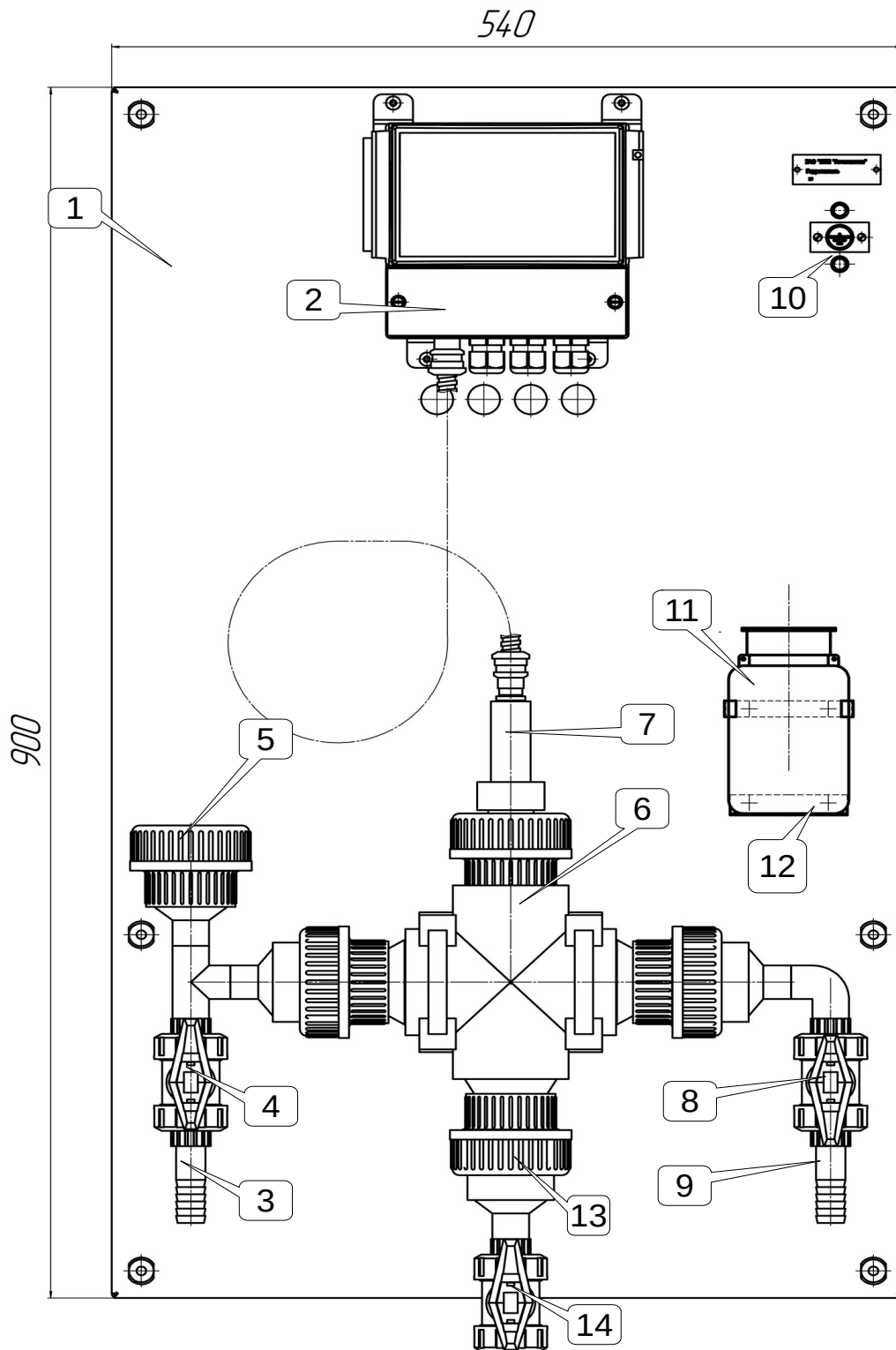
5 Указания мер безопасности

5.1 К монтажу и обслуживанию гидропанели допускаются лица, прошедшие специальное обучение по настоящему руководству по эксплуатации, ознакомленные с общими правилами по технике безопасности в электроустановках с напряжением до 1000 В, сдавшие экзамен на группу по электробезопасности не ниже 3 и имеющие удостоверение установленного образца.

5.2 Гидропанель и корпус рН-метра должны быть заземлены.

5.3 Установка и снятие гидропанели, подключение и отключение внешних цепей, должны производиться при отключённом напряжении питания рН-метра. Подключение внешних цепей производить согласно маркировке.

					АВДП.414332.014.01РЭ	Стр.
Изм	Стр.	№ доквм.	Подпись	Дата		5



1 — Монтажная панель
 2 — рН-метр
 3 — Входной штуцер
 4 — Кран ввода пробы
 5 — Воронка
 6 — Измерительная ячейка
 7 — рН-электрод

8 — Вентиль слива
 9 — Выходной штуцер
 10 — Клемма заземления
 11 — Бачок для буферного раствора
 12 — Подставка для бачка
 13 — Гайка зажимная
 14 — Кран сброса

Рисунок 1 - Гидропанель ГП- 4131.4

Стр.	АВДП.414332.014.01РЭ				
6		Изм	Стр.	№ доквм.	Подпись Дата

6 Подготовка к работе и порядок работы

6.1 Внешний осмотр.

После распаковки выявить следующие соответствия:

- гидропанель должна быть укомплектована в соответствии с комплектом поставки;
- заводской номер должен соответствовать указанному в РЭ;
- гидропанель не должна иметь механических повреждений.

6.2 Порядок установки.

6.2.1 ГП крепится на металлические рейки в вертикальном положении с помощью четырёх монтажных болтов М6×30, для удобства работы нижний край ГП должен находиться на расстоянии около одного метра от пола; расстояние от задней стенки панели до стены должно быть достаточным для удобства электро-монтажа.

6.2.2 Подвод и слив анализируемой жидкости осуществляется с использованием нержавеющей трубок или гибких шлангов с нужным сечением .

6.2.3 Подводку присоединительных кабелей рН-метра производить через резиновые втулки, расположенные на панели.

6.2.4 ГП с рН-метром рН-4131 может поставляется с подключенным к рН-метру электродом.

ВНИМАНИЕ!

При транспортировании гидропанели с установленным на ней рН-метром и электродом на электрод надевается защитный колпачок (входит в комплект поставки электрода), заполненный 3М раствором КСl, во избежание высыхания водосодержащего слоя мембраны.

6.2.5 При монтаже электрода в ячейку защитный колпачок снять.

6.2.6 После установки в измерительную ячейку комбинированный рН-электрод должен быть вымочен и отградуирован по буферным растворам.

7 Режимы работы

Гидропанель с проточной ячейкой и рН-метром имеют два режима работы: «Измерение» и «Градуировка».

7.1 Режим «Измерение».

При включении питания рН-метр автоматически переходит в режим «Измерение» и работает по ранее настроенным параметрам.

7.2 Режим «Градуировка» предназначен для проведения градуировки электродной системы рН-метра (рН-электрода). Периодичность градуировки не реже одного раза в месяц.

7.3 Операции градуировки.

7.3.1 Перекрыть поток входной пробы.

					АВДП.414332.014.01РЭ	Стр.
						7
Изм	Стр.	№ доквм.	Подпись	Дата		

7.3.2 Открутить накидную гайку крепления рН-электрода в ячейке, вынуть электрод и поместить в заранее подготовленный бачок с буферным раствором.

7.3.3 Перевести рН-метр в режим градуировки, нажав кнопку «<», затем выбрать - одноточечная градуировка;

7.3.4 После стабилизации значения ЭДС «мВ», провести градуировку рН-метра по одной точке (смотри раздел градуировки в РЭ на рН-метр);

7.3.5 По завершению градуировки электрод поместить в арматуру, накидную гайку закрутить, открыть кран на входе;

7.3.6 рН-метр перевести в режим «Измерение».

8 Возможные неисправности и способы их устранения

Неисправности	Вероятная причина	Способ устранения
Показания неустойчивы	Велика или низка скорость потока пробы. Наличие пузырьков воздуха в измерительной ячейке.	Отрегулировать скорость потока пробы в диапазоне 20...30 л/ч. Удалить пробу из ячейки и заполнить ячейку снова (кран 9).
Ложные показания, рН-метр не калибруется	Неисправен рН электрод Буферные растворы не соответствуют заявленным значениям	Провести диагностику сопротивлений рН-электрода. Заменить буферные растворы. Заменить рН-электрод

9 Техническое обслуживание

ВНИМАНИЕ!

Мембрана стеклянного рН-электрода должна быть всегда погружена в жидкость во избежание высыхания водосодержащего слоя. Если мембрана электрода долгое время (более 30 минут) находилась в сухом состоянии, то необходимо произвести её вымачивание в 3М растворе КСl в течение восьми часов.

9.1 Ежедневное техническое обслуживание.

Ежедневное обслуживание заключается в осмотре гидропанели и контроле расхода воды.

9.1.1 При осмотре гидропанели рекомендуется провести следующие мероприятия.

– Убедиться в том, что расход анализируемой воды находится в допустимых пределах (20... 30) л/ч. При необходимости, установите расход ближе к 25 л/ч, вращая рукоятку вентиля 8.

Стр.	АВДП.414332.014.01РЭ				
8		Изм	Стр.	№ доквм.	Подпись
					Дата

9.2 Ежедневное техническое обслуживание.

9.2.1 Промывка гидравлической системы ГП для удаления накопившейся в ней грязи путем подачи большого потока водопроводной воды.

9.3 Ежемесячное техническое обслуживание.

9.3.1 Очистить проточную ячейку б вручную для удаления взвешенных загрязнений и наростов.

9.3.2 Провести градуировку рН-метра по буферным растворам.

9.3.3 Проверить состояние гидравлической разводки, ее герметичность.

10 Маркировка, упаковка, транспортирование и хранение

10.1 Маркировка ГП.

10.1.1 На корпусе ГП указано:

- название предприятия-изготовителя, заводской номер и год выпуска;
- условное обозначение «ГП».

10.2 ГП, рН-метр и документация помещаются в чехлы из полиэтиленовой плёнки и укладываются в картонные коробки или деревянные ящики.

10.3 ГП транспортируются всеми видами закрытого транспорта, в том числе воздушным, в отапливаемых герметизированных отсеках в соответствии с правилами перевозки грузов, действующими на данном виде транспорта.

Транспортирование ГП осуществляется в деревянных ящиках или картонных коробках, допускается транспортирование ГП в контейнерах.

Способ укладки ГП в ящики должен исключать их перемещение во время транспортирования.

Во время погрузочно-разгрузочных работ и транспортирования, ящики не должны подвергаться резким ударам и воздействию атмосферных осадков.

Срок пребывания ГП в соответствующих условиях транспортирования – не более шести месяцев.

10.4 ГП должны храниться в отапливаемых помещениях с температурой (5...40) °С и относительной влажностью не более 80 %.

Воздух помещений не должен содержать пыли и примесей агрессивных паров и газов, вызывающих коррозию деталей ГП. Хранение ГП в упаковке должно соответствовать условиям 3 по [ГОСТ 15150](#).

11 Гарантии изготовителя

11.1 Изготовитель гарантирует соответствие ГП требованиям технических условий при соблюдении потребителем условий эксплуатации, транспортирования и хранения, установленных настоящим РЭ.

11.2 Гарантийный срок эксплуатации устанавливается 24 месяца со дня ввода в эксплуатацию, но не более 30 месяцев со дня отгрузки потребителю.

					АВДП.414332.014.01РЭ	Стр.
Изм	Стр.	№ доквм.	Подпись	Дата		9

11.3 В случае обнаружения потребителем дефектов при условии соблюдения им правил эксплуатации, хранения и транспортирования в течение гарантийного срока, предприятие-изготовитель безвозмездно ремонтирует или заменяет ГП.

12 Сведения о рекламациях

При отказе в работе или неисправности ГП по вине изготовителя неисправная ГП с указанием признаков неисправностей и соответствующим актом направляется в адрес предприятия-изготовителя:

600016, г. Владимир, ул. Б. Нижегородская, д. 77, корп. 5

ЗАО «НПП «Автоматика»,

тел.: (4922) 475-290, факс: (4922) 215-742.

e-mail: market@avtomatica.ru

<http://www.avtomatica.ru>

13 Свидетельство о приемке

Гидропанель для рН-метра ГП-4131.4 соответствует требованиям действующей технической документации и признана годной к эксплуатации.

Приемку произвел

МП

Подпись

расшифровка подписи

« ____ » _____ 20 ____
число, месяц, год

Стр.	АВДП.414332.014.01РЭ				
10		Изм	Стр.	№ доквм.	Подпись

Лист регистрации изменений

Изм.	Номера листов (страниц)				Всего листов в документе	№ документа	Входящий № сопроводительного документа и дата	Подпись	Дата
	измененных	замененных	новых	аннулированных					

ЗАО «Научно-производственное предприятие «Автоматика»
600016, Россия, г. Владимир, ул. Большая Нижегородская, дом 77, корпус 5
Тел.: +7(4922) 475-290, факс: +7(4922) 215-742
e-mail: market@avtomatica.ru
<http://www.avtomatica.ru>