



Закрытое акционерное общество
«Научно-производственное предприятие «Автоматика»

Утвержден
АВДП.407721.002.02РЭ-ЛУ

Код ОКПД 2 26.51.52.120
Код ТН ВЭД ЕАЭС 9026 10 290 9

**СИГНАЛИЗАТОР УРОВНЯ ЖИДКОСТИ
КОНДУКТОМЕТРИЧЕСКИЙ**

СУЖ-К

Руководство по эксплуатации
АВДП.407721.002.02РЭ

г. Владимир

<i>Инв. № подл.</i>	<i>Подп. и дата</i>	<i>Взам. инв. №</i>	<i>Инв. № дубл.</i>	<i>Подп. и дата</i>

Содержание

Введение.....	4
1 Назначение.....	4
2 Технические данные.....	4
3 Состав изделия.....	7
4 Устройство и принцип работы сигнализатора.....	7
5 Указания мер безопасности.....	10
6 Подготовка к работе.....	10
7 Возможные неисправности и способы их устранения.....	11
8 Техническое обслуживание.....	11
9 Маркировка, упаковка, транспортирование и хранение.....	12
10 Гарантии изготовителя.....	13
11 Сведения о рекламациях.....	13
Приложение А Габаритные и монтажные размеры.....	14
Приложение Б Схема внешних соединений.....	18
Приложение В Шифр заказа.....	19
Лист регистрации изменений.....	23

									Стр.
									3
Изм	Стр.	№ докум.	Подпись	Дата	АВДП.407721.002.02РЭ				

Введение

Настоящее руководство по эксплуатации предназначено для изучения устройства и обеспечения правильной эксплуатации сигнализатора уровня жидкости кондуктометрического СУЖ-К, именуемого далее «сигнализатор».

Описываются назначение, принцип действия, приводятся технические характеристики, даются сведения о порядке работы и проверке технического состояния.

Сигнализатор выпускается по техническим условиям [ТУ 4218-058-10474265-2013](#).

1 Назначение

1.1 СУЖ-К предназначен для сигнализации предельного уровня жидкости в резервуарах, трубопроводах, технологических аппаратах и относится к индикаторным устройствам, которые не подлежат метрологической аттестации, поверке и калибровке.

1.2 Порог срабатывания сигнализатора устанавливается от 25 Ом до 25 кОм, что соответствует удельной электрической проводимости от 8 мСм/см до 8 мкСм/см для стандартного исполнения сигнализатора в неэлектропроводящей ёмкости.

1.3 СУЖ-К применяется для сигнализации предельного уровня жидкости в резервуарах, трубопроводах и технологических аппаратах, а именно для:

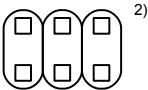



- защиты ёмкостей от переполнения;
- сигнализации высокого и низкого уровня в ёмкости;
- автоматического контроля заполнения и опустошения в ёмкостях.

1.4 Сигнализатор предназначен для установки вне взрывоопасных зон помещений.

2 Технические данные


- | | | |
|-----|--|---|
| 2.1 | Число точек контроля | 1. |
| 2.2 | Длина погружаемой части сигнализатора L | от 20 до 2000 мм;
- в стандартном исполнении $L = 100$ мм. |
| 2.3 | Рабочее положение | любое. |
| 2.4 | Переменное напряжение на электроде (размах) | 50 мВ. |
| 2.5 | Число порогов срабатывания | 4. |
| | Порог срабатывания выбирается с помощью перемычки (Таблица 1). | |
| 2.6 | Индикация срабатывания | светодиод. |

Таблица 1 - Пороги включения и отключения сигнализатора в зависимости от положения переключки

Положение переключки для установки порога срабатывания		Порог включения ¹⁾	Порог отключения
Обозначение	Вид		
0	 ²⁾	25000 Ом (8 мкСм/см)	32000 Ом
A		2500 Ом (80 мкСм/см)	3200 Ом
B		250 Ом (800 мкСм/см)	320 Ом
C	 A B C	25 Ом (8000 мкСм/см)	32 Ом

Примечания

1 Порог включения - это верхний предел сопротивления на входе (нижний предел удельной электрической проводимости жидкости), вызывающего срабатывание выходного реле. Нижний предел удельной электрической проводимости жидкости указан справочно для стандартного исполнения сигнализатора (Рисунок А.1) в неэлектропроводящей ёмкости, т. к. сильно зависит от геометрии сигнализатора и ёмкости.

2 Равноценны порогу «0»: 

2.7 Нестабильность (погрешность) срабатывания ±2 мм.

Примечание - За нестабильность срабатывания принимается максимальная разность уровней, соответствующих трёхкратному переключению контактов сигнализатора при повышении уровня (+) и при понижении уровня (-).

2.8 Дифференциал (гистерезис) срабатывания 10 мм.

Примечания

1 За дифференциал (гистерезис) срабатывания принимается минимальная разность значений уровня, соответствующих срабатыванию и отпуску контактов сигнализатора.

2 Сигнализация уровня жидкости осуществляется (Рисунок 3):

- относительно нижней границы электрода (при горизонтальной установке),
- относительно конца электрода (при вертикальной установке в электропроводящей ёмкости),
- относительно границы между изолятором и корпусом (при вертикальной установке в неэлектропроводящей ёмкости).

2.9 Дискретный выход: реле с переключающим контактом (тип 1С).

Таблица 2 содержит сведения о максимальных значениях параметров активной нагрузки на контакты выходного реле.

					АВДП.407721.002.02РЭ	Стр. 5
Изм	Стр.	№ докум.	Подпись	Дата		

Таблица 2 - Параметры коммутируемой нагрузки

Исполнение	Коммутируемое напряжение	Ток, А	Напряжение, В	Мощность
Базовое	Переменного тока	7	250	1500 ВА
	Постоянного тока	7	30	250 Вт
Усиленное	Переменного тока	16	250	2500 ВА
	Постоянного тока	16	24	250 Вт
	Постоянного тока	1	50	50 Вт
	Постоянного тока	0,3	300	50 Вт

Примечание - При работе на постоянном токе с активной нагрузкой для защиты контактов реле применяются RC цепочки, подключаемые параллельно контактам. При работе с индуктивной нагрузкой для защиты контактов реле применяется защитный диод, подключаемый параллельно индуктивности. При работе с емкостной нагрузкой для защиты контактов реле применяют защитный резистор, ограничивающий первоначальный бросок тока при коммутации.

2.10 Напряжение питания постоянного тока от 18 до 35 В.

2.11 Потребляемая мощность, не более 2 Вт.

2.12 Измерительная цепь (электрод и корпус), контакты реле и цепь питания изолированы друг от друга.

2.13 Напряжение электрической изоляции измерительной цепи (электрод и корпус), контактов реле и цепи питания между собой 500 В.

2.14 Электрическое сопротивление изоляции измерительной цепи (электрод и корпус), контактов реле и цепи питания между собой в нормальных условиях, не менее 20 МОм.

2.15 Температура контролируемой жидкости в стандартном исполнении от минус 30 до плюс 120 °С.

2.16 Вязкость контролируемой жидкости, не более 2 Па·с.

Примечание - Вязкость не ограничивается при отсутствии налипания или застывания контролируемой жидкости на погружаемых элементах конструкции.

2.17 Предельно допустимое рабочее избыточное давление контролируемой жидкости 1,6 МПа.

2.18 По устойчивости к климатическим воздействиям сигнализатор имеет исполнение УХЛ 3.1* при условиях эксплуатации:

– температура окружающего воздуха:

в базовом исполнении по коммутируемой нагрузке от минус 30 °С до +70 °С,
в усиленном исполнении по коммутируемой нагрузке от минус 40 °С до +70 °С;

– относительная влажность окружающего воздуха при 25 °С и более низких температурах без конденсации влаги до 98 %;

– атмосферное давление от 84 до 106,7 кПа.

Стр.	АВДП.407721.002.02РЭ				
6		Изм	Стр.	№ докум.	Подпись Дата

2.19 Код степени защиты электронного блока от проникновения пыли и воды по ГОСТ 14254-2015 IP65.

2.20 По устойчивости к воздействию синусоидальных вибраций по ГОСТ Р 52931-2008 сигнализатор имеют исполнение V2.

2.21 Материал электронного блока - алюминиевый сплав с полимерным покрытием.

2.22 Материал погружаемой части сталь 12Х18Н10Т;
или другой по заказу.

2.23 Материал изолятора РЕЕК (полиэфирэфиркетон);
или другой по заказу.

2.24 Подключение к процессу:
– подвижный штуцер (бобышка в комплекте) М30×1,5;
– неподвижный штуцер (электронный блок поворотный) М20×1,5;
– клемп Ø50,5 мм.

2.25 Вес зависит от длины погружаемой части *L*.
в стандартном исполнении, не более 1,0 кг.

2.26 Приложение А содержит габаритные и установочные размеры.

2.27 Сигнализатор относится к восстанавливаемым, ремонтируемым изделиям.

2.28 Срок службы, не менее 10 лет.

3 Состав изделия

3.1 В комплект поставки входят:

– сигнализатор СУЖ-К 1 шт.
– паспорт 1 экз.
– руководство по эксплуатации 1 экз.

Примечание - Допускается прилагать по одному экземпляру РЭ на партию до 10 сигнализаторов, поставляемых в один адрес.

3.2 Пример оформления заказа (Приложение В содержит шифр заказа):
«СУЖ -К .500 .Ш .У – сигнализатор уровня жидкости кондуктометрический, *L* = 500 мм, монтаж подвижного штуцера М30×1,5 в бобышку, усиленное исполнение по нагрузке; для контроля предельного уровня речной воды в открытом резервуаре».

4 Устройство и принцип работы сигнализатора

4.1 Сигнализатор уровня (Рисунок 1) выполнен полностью из металла, его работа основана на измерении удельной электрической проводимости между электродом и корпусом сигнализатора, или стенкой ёмкости, если она сделана из металла (кондуктометрический принцип).

Сигнализатор уровня встраивается в ёмкость, а электрод, погружаясь в жидкость, определяет её уровень.

					АВДП.407721.002.02РЭ	Стр.
Изм	Стр.	№ докум.	Подпись	Дата		7

Между электродом и проводящей стенкой ёмкости циркулирует слабый переменный ток. В неэлектропроводящих ёмкостях ток циркулирует между электродом и корпусом сигнализатора. Ток не потечёт, пока проводящая жидкость не соединит электрод с корпусом сигнализатора (в металлической ёмкости - через проводящую стенку ёмкости). Когда жидкость касается электрода, возникает слабый ток. Сигнализатор усиливает ток и активирует встроенное реле.

Чувствительность сигнализатора (порог срабатывания) задаётся положением переключки на штырьках ХР1 (Рисунок 2). Электрод (Е) подключён к винтовому клеммнику ХS1:1. Напряжение питания подаётся на винтовой клеммник ХS2 с соблюдением полярности. Цепь нагрузки коммутируется через винтовой клеммник ХS3.

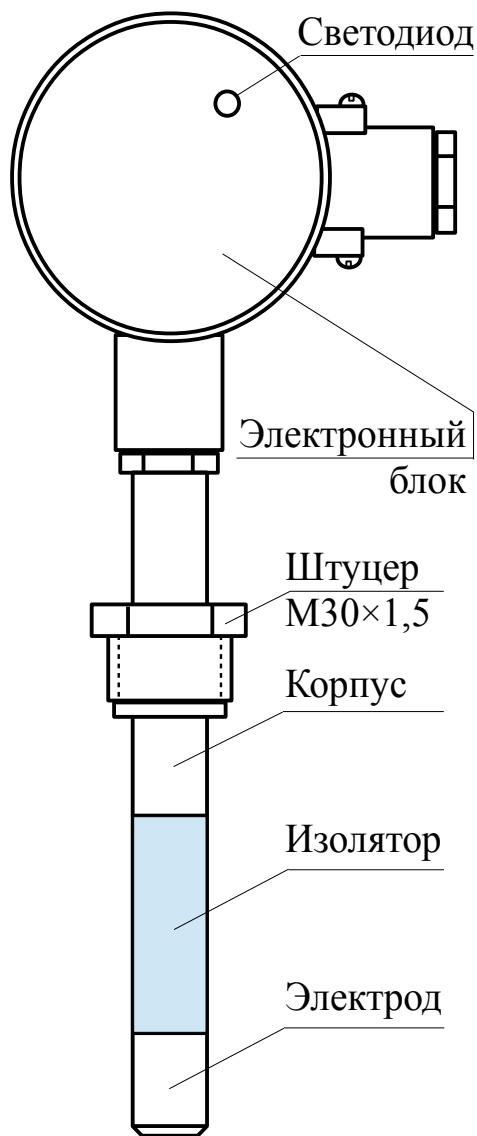


Рисунок 1 - СУЖ-К

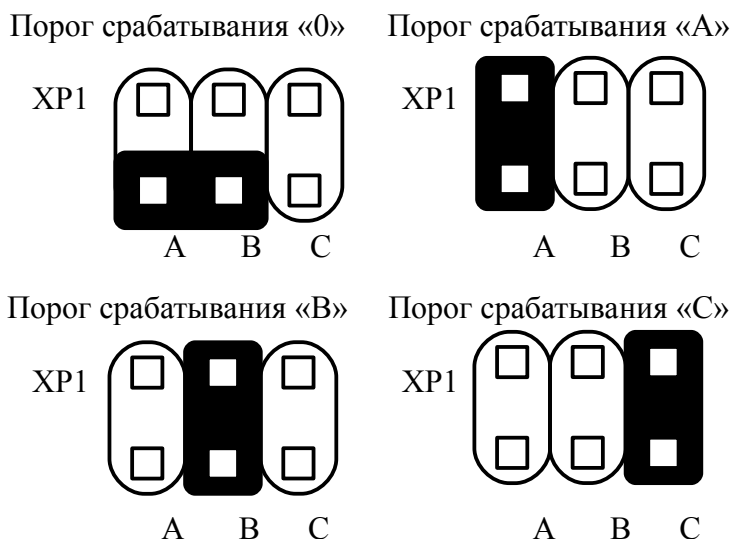
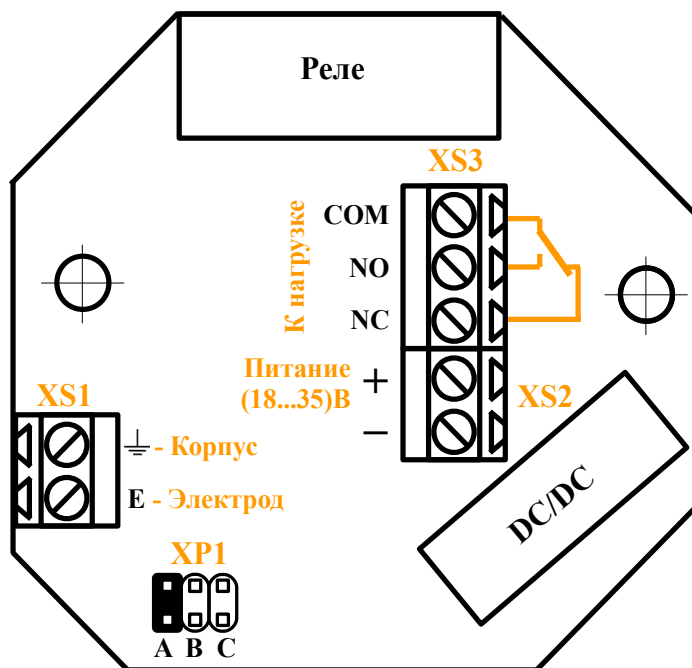
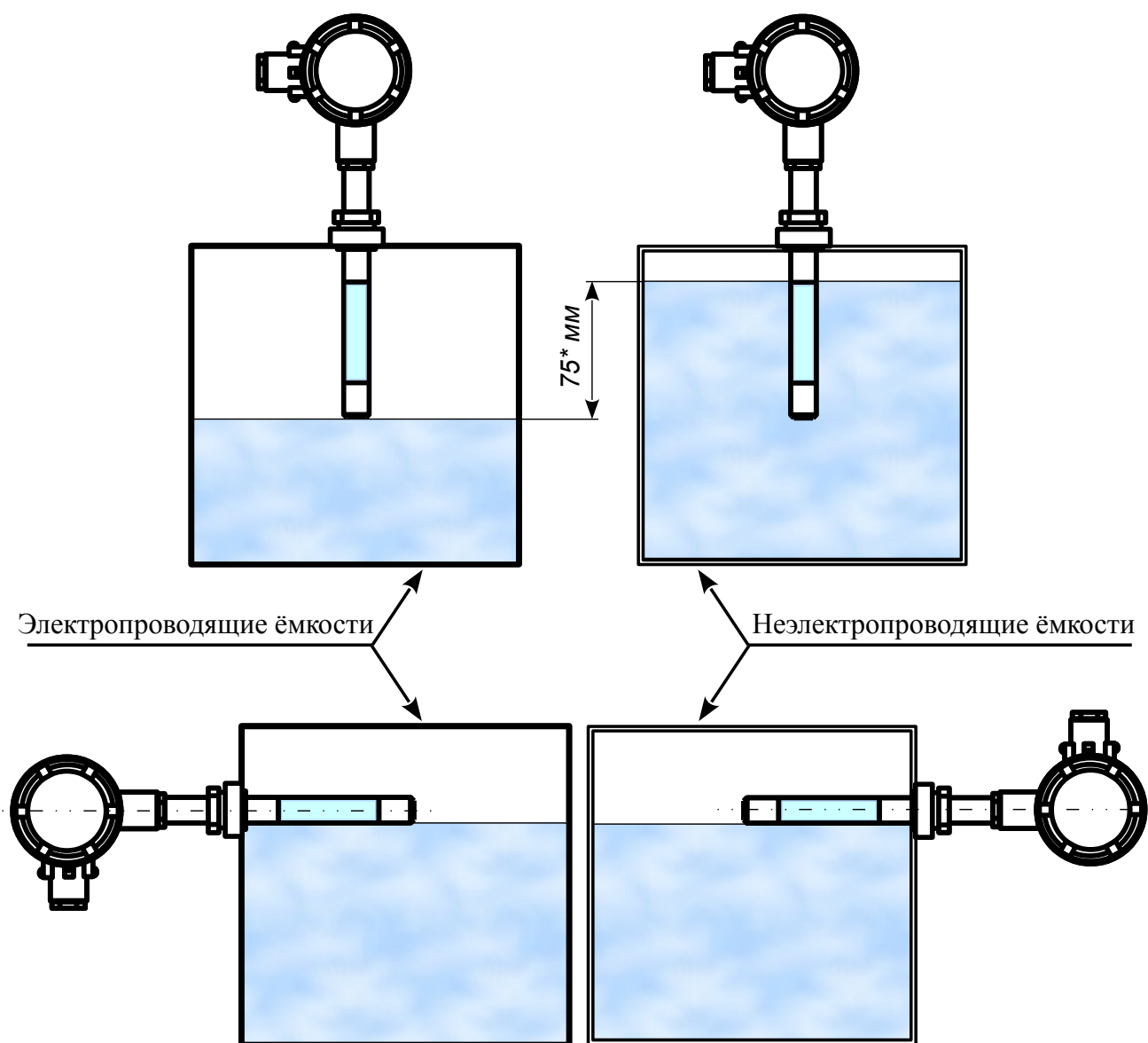


Рисунок 2 - Расположение клеммных колодок и выбор порога срабатывания переключкой на ХР1

Максимальная чувствительность сигнализатора обеспечивается при пороге срабатывания «0» (перемычка отсутствует или установлена на штырьки А-В). Сигнализатор срабатывает при уменьшении сопротивления жидкости ниже 25 кОм (что для стандартного исполнения сигнализатора в неэлектропроводящей ёмкости эквивалентно увеличению удельной электрической проводимости жидкости выше 8 мкСм/см).

При установке перемычки в положение «С» сигнализатор имеет минимальную чувствительность и срабатывает при сопротивлении ниже 25 Ом (или при удельной электрической проводимости жидкости выше 8000 мкСм/см).

Установите чувствительность таким образом, чтобы при покрытии или освобождении электрода было надёжное переключение. При возможных образованиях (налетах) на изоляторе, установите перемычку в менее чувствительное положение.



* - для стандартного изолятора длиной 50 мм в сигнализаторах с $L \geq 100$ мм

Рисунок 3 - Уровни срабатывания сигнализатора в ёмкостях с электропроводящими и неэлектропроводящими стенками

					АВДП.407721.002.02РЭ	Стр.
Изм	Стр.	№ докум.	Подпись	Дата		
					9	

4.2 Детали сигнализатора, соприкасающиеся с контролируемой жидкостью, изготавливаются из материалов, которые по устойчивости к воздействию контролируемой жидкости равнозначны или лучше стали 12X18H10T.

4.3 Степень защиты сигнализатора от проникновения воды и пыли (IP65) обеспечивается:

- заливкой резьбового соединения электронного блока с электродом компаундом;
- резиновыми уплотнительными прокладками между крышкой и корпусом электронного блока, а также между изолятором и электродом;
- сальниковым гермовводом с резиновой прокладкой, а также втулкой в отверстии для ввода соединительного кабеля, обжимаемой проходной гайкой.

5 Указания мер безопасности

5.1 К монтажу и обслуживанию сигнализатора допускаются лица, прошедшие специальное обучение по настоящему руководству по эксплуатации.

5.2 По способу защиты человека от поражения электрическим током сигнализатор относится к классу I по ГОСТ 12.2.007.0-75.

5.3 Не допускается применение сигнализатора для контроля жидкостей, агрессивных по отношению к материалам, контактирующим с контролируемой жидкостью.

5.4 Корпус сигнализатора должен быть заземлён (На корпусе электронного блока есть винт с маркировкой \perp). Корпус сигнализатора электрически соединён с металлической ёмкостью, на которой он смонтирован.

5.5 Подключение внешних электрических цепей производить согласно маркировке при отключённом напряжении питания.

6 Подготовка к работе

6.1 Сигнализатор крепится с помощью бобышки (смотри Приложение А) на резервуаре в любом положении, удобном для обслуживания.

6.2 Электронный блок сигнализатора с неподвижным штуцером можно повернуть после закрепления штуцера. Для этого ослабьте гайку (смотри Рисунок А.4), поверните электронный блок и зафиксируйте гайкой.

ВНИМАНИЕ! Не рекомендуется поворачивать электронный блок более, чем на 360 градусов в любую сторону во избежание обрыва электрода.

6.3 Подключить соединительные провода (смотри Приложение Б).

Для внешних электрических соединений:

- отвернуть крышку электронного блока.
- пропустить соединительный кабель через отверстие гермоввода, подключить его к винтовым клеммникам и зажать проходной гайкой гермоввода.
- завернуть крышку электронного блока, контролируя качество уплотнения.

6.4 Подать питание.

Стр.	АВДП.407721.002.02РЭ				
10		Изм	Стр.	№ докум.	Подпись

7 Возможные неисправности и способы их устранения

Неисправности	Вероятная причина	Способ устранения
1. При соприкосновении электрода сигнализатора с контролируемой жидкостью выходное реле не срабатывает, светодиод не загорается.	1. Напряжение питания сигнализатора отсутствует или недостаточно. 2. Неэлектропроводящая (изолирующая) плёнка на электроде сигнализатора. 3. Порог срабатывания электронной схемы не соответствует реальной проводимости контролируемой жидкости. 4. Неисправность электронной схемы.	1. Контролировать напряжение питания на клеммах сигнализатора. Повысить напряжение питания до нормы (п. 2.10). 2. Очистить электрод. 3. Выбрать порог срабатывания с помощью перестановки перемычки на штырьках ХР1. 4. Отправить сигнализатор в ремонт.
2. При включении питания и пустом резервуаре выходное реле кратковременно срабатывает.	1. Порог срабатывания электронной схемы не соответствует реальной проводимости контролируемой жидкости.	1. Выбрать порог срабатывания с помощью перестановки перемычки на штырьках ХР1.
3. При осушении электрода сигнализатора выходное реле не возвращается в исходное состояние, светодиод не гаснет.	1. Замыкание электрода на корпус. 2. Электропроводящие отложения на изоляторе.	1. Проверить и устранить замыкание. 2. Очистить изолятор.

8 Техническое обслуживание

8.1 Техническое обслуживание сигнализатора должно производиться с соблюдением всех требований, изложенных в п. 5 настоящего руководства.

Техническое обслуживание заключается в периодическом внешнем осмотре, проверке электрического сопротивления изоляции и очистке погружаемой части от возможных загрязнений, изолирующей плёнки на электроде или электропроводящих отложений на изоляторе.

8.2 Внешний осмотр.

При внешнем осмотре устанавливается отсутствие механических повреждений, правильность маркировки, проверяются клеммные соединения. При наличии дефектов определяется возможность дальнейшего применения сигнализатора.

8.3 Проверка электрического сопротивления изоляции цепей сигнализатора производится при отключенном электропитании мегомметром при напряжении 500 В постоянного тока:

– между корпусом (винт заземления) и электрически соединёнными выходными клеммами реле,

					АВДП.407721.002.02РЭ	Стр.
Изм	Стр.	№ докум.	Подпись	Дата		11

- между корпусом (винт заземления) и электрически соединёнными клеммами питания,
- между электрически соединёнными выходными клеммами реле и электрически соединёнными клеммами питания.

Сопротивление изоляции цепей прибора должно быть не менее 20 Мом при нормальных условиях.

8.4 Очистка погружаемой части сигнализатора производится хлопчатобумажной тканью, смоченной бензином (или другим растворителем, не агрессивным к материалам корпуса, электрода и изолятора), соблюдая осторожность, чтобы не повредить поверхность. Царапины и риски на поверхности изолятора не допускаются. Разбирать погружаемую часть сигнализатора нельзя, т. к. нарушится герметичность.

8.5 Периодичность технического обслуживания сигнализатора (регламентных работ) устанавливается в зависимости от производственных условий, но не реже двух раз в год.

9 Маркировка, упаковка, транспортирование и хранение

9.1 На корпусе электронного блока должно быть нанесено:

- условное обозначение;
- предельные значения температуры контролируемой жидкости;
- предельные значения коммутируемого напряжения, тока и мощности;
- название предприятия-изготовителя;
- номер сигнализатора и год изготовления.
- исполнение «IP65» по [ГОСТ 14254-2015](#).

На внутренней стороне крышки электронного блока должна быть нанесена схема подключения внешних цепей.

9.2 Сигнализатор и документация помещаются в пакеты из полиэтиленовой плёнки и укладываются в картонные коробки или деревянные ящики. Способ укладки сигнализатора в ящик должен исключать его перемещение во время транспортирования.

9.3 Сигнализатор транспортируется всеми видами закрытого транспорта, в том числе воздушным транспортом в отопляемых герметизированных отсеках, в соответствии с правилами перевозки грузов, действующими на данном виде транспорта. Условия транспортирования 2 (С) по [ГОСТ 15150-69](#).

Транспортирование сигнализатора осуществляется в деревянном ящике или картонной коробке. Допускается транспортирование сигнализатора в контейнере.

Во время погрузочно-разгрузочных работ и транспортирования ящики не должны подвергаться резким ударам и воздействию атмосферных осадков.

Срок пребывания сигнализаторов в соответствующих условиях транспортирования – не более шести месяцев.

9.4 Сигнализатор должен храниться в отопляемых помещениях с температурой от 5 °С до 40 °С и относительной влажностью не более 80 %. Воздух помещений не должен содержать пыли и примесей агрессивных паров и газов, вызывающих коррозию деталей сигнализаторов.

Стр.	АВДП.407721.002.02РЭ				
12		Изм	Стр.	№ докум.	Подпись
					Дата

Хранение сигнализаторов в упаковке должно соответствовать условиям 2(С) по ГОСТ 15150-69.

10 Гарантии изготовителя

10.1 Изготовитель гарантирует соответствие сигнализатора требованиям технических условий при соблюдении потребителем условий эксплуатации, транспортирования и хранения, установленных настоящим РЭ.

10.2 Гарантийный срок эксплуатации устанавливается 24 месяца со дня ввода в эксплуатацию, но не более 30 месяцев со дня отгрузки потребителю.

10.3 В случае обнаружения потребителем дефектов при условии соблюдения им правил эксплуатации, хранения и транспортирования в течение гарантийного срока, предприятие-изготовитель безвозмездно ремонтирует или заменяет сигнализатор.

11 Сведения о рекламациях

11.1 При отказе в работе или неисправности сигнализатора по вине изготовителя неисправный сигнализатор с указанием признаков неисправностей и соответствующим актом направляется в адрес предприятия-изготовителя:

600016, Россия, г. Владимир, ул. Большая Нижегородская, д. 77, корпус 5
ЗАО «НПП «Автоматика».

Тел.: (4922) 475-290

факс: (4922) 215-742.

E-mail: market@avtomatica.ru

<http://www.avtomatica.ru>

					АВДП.407721.002.02РЭ	Стр.
Изм	Стр.	№ докум.	Подпись	Дата		13

Приложение А
Габаритные и монтажные размеры

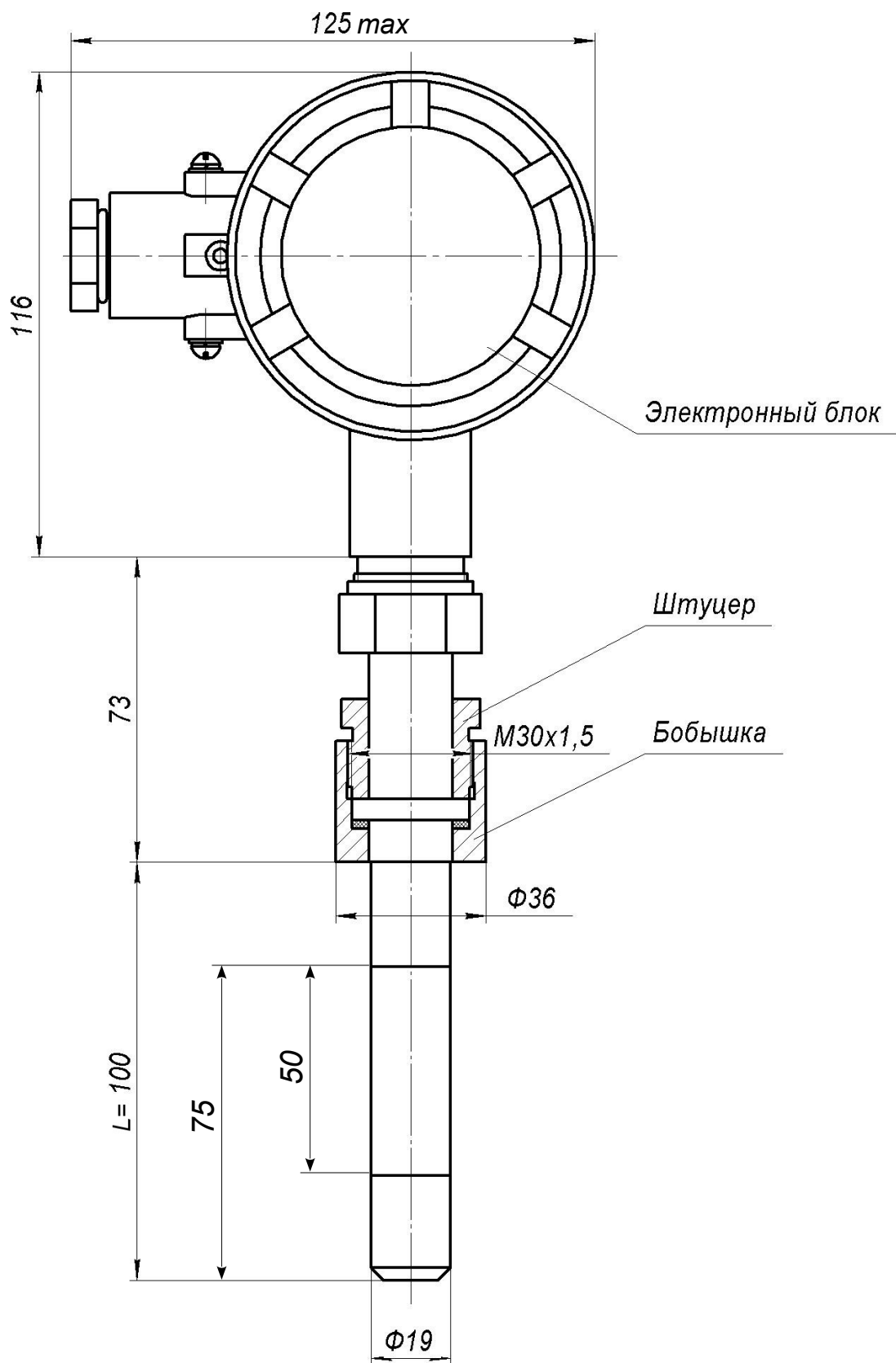


Рисунок А.1 - СУЖ-К стандартной длины $L = 100$ мм с подвижным штуцером

Стр.	АВДП.407721.002.02РЭ				
14		Изм	Стр.	№ докум.	Подпись Дата

Продолжение приложения А

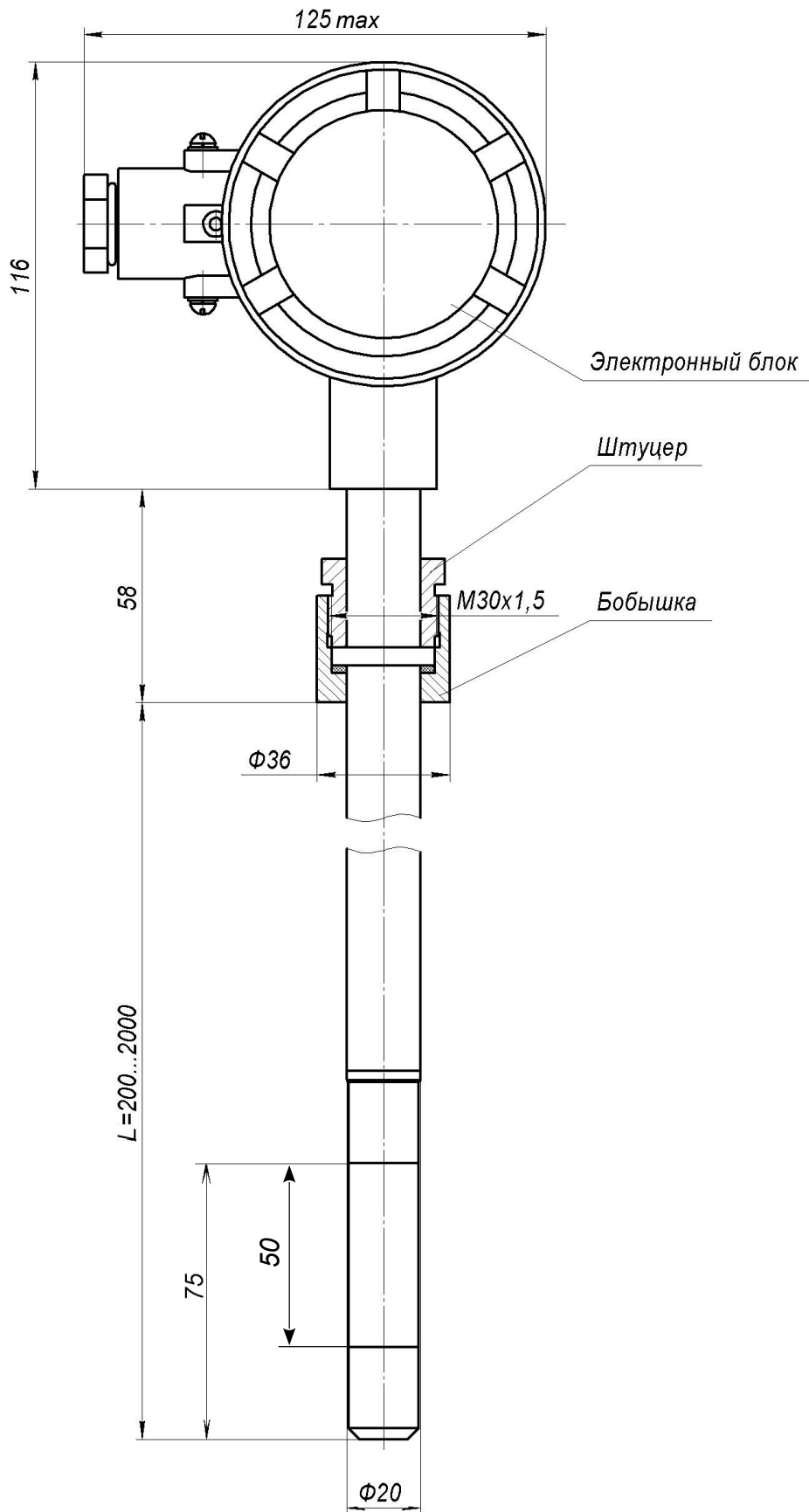


Рисунок А.2 - СУЖ-К заказной длины L от 200 до 2000 мм с подвижным штуцером

Изм	Стр.	№ докум.	Подпись	Дата

АВДП.407721.002.02РЭ

Стр.

15

Продолжение приложения А

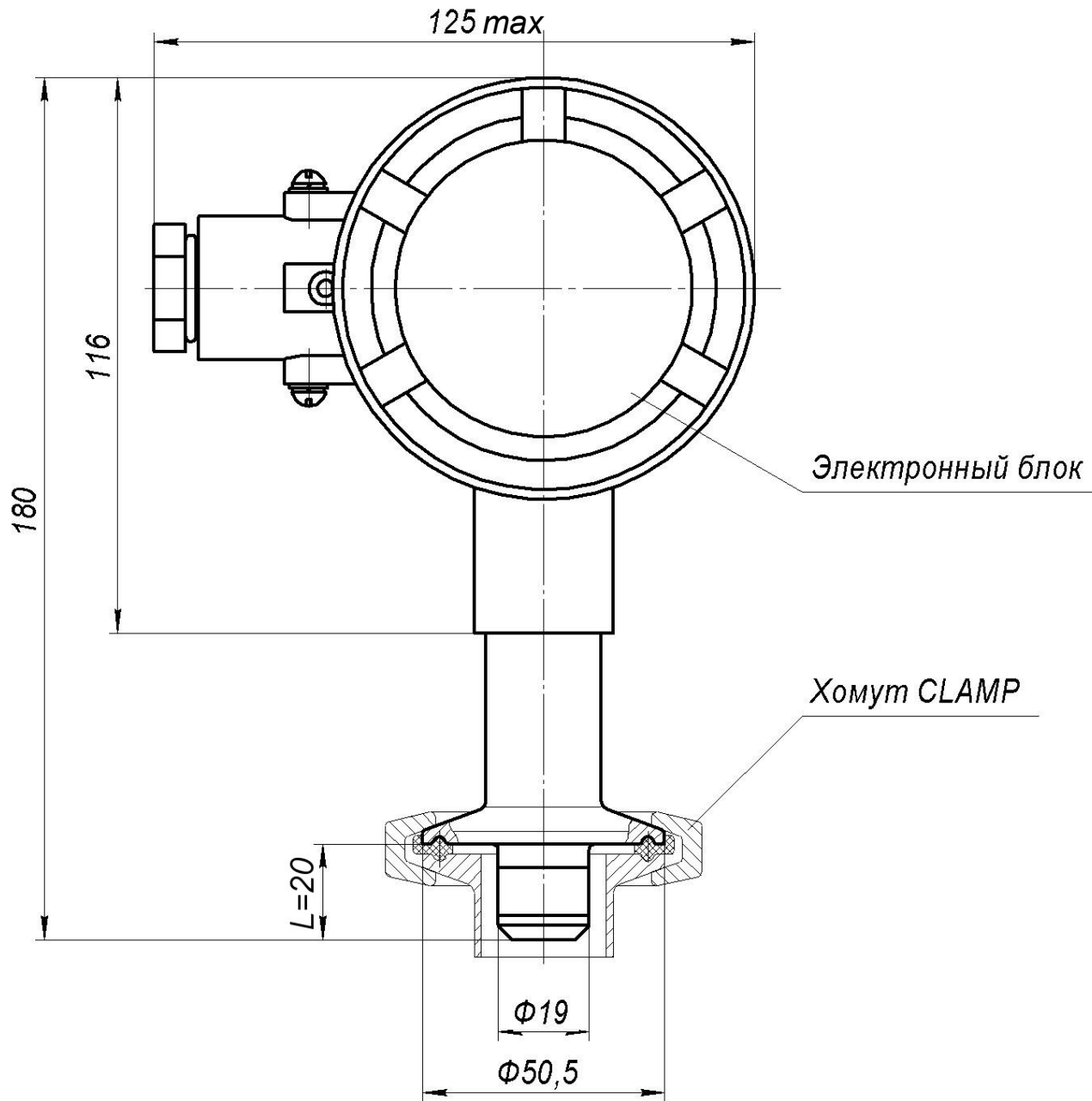


Рисунок А.3 - СУЖ-К под кламп ($L = 20$ мм)

Стр.	АВДП.407721.002.02РЭ				
16		Изм	Стр.	№ докум.	Подпись Дата

Окончание приложения А

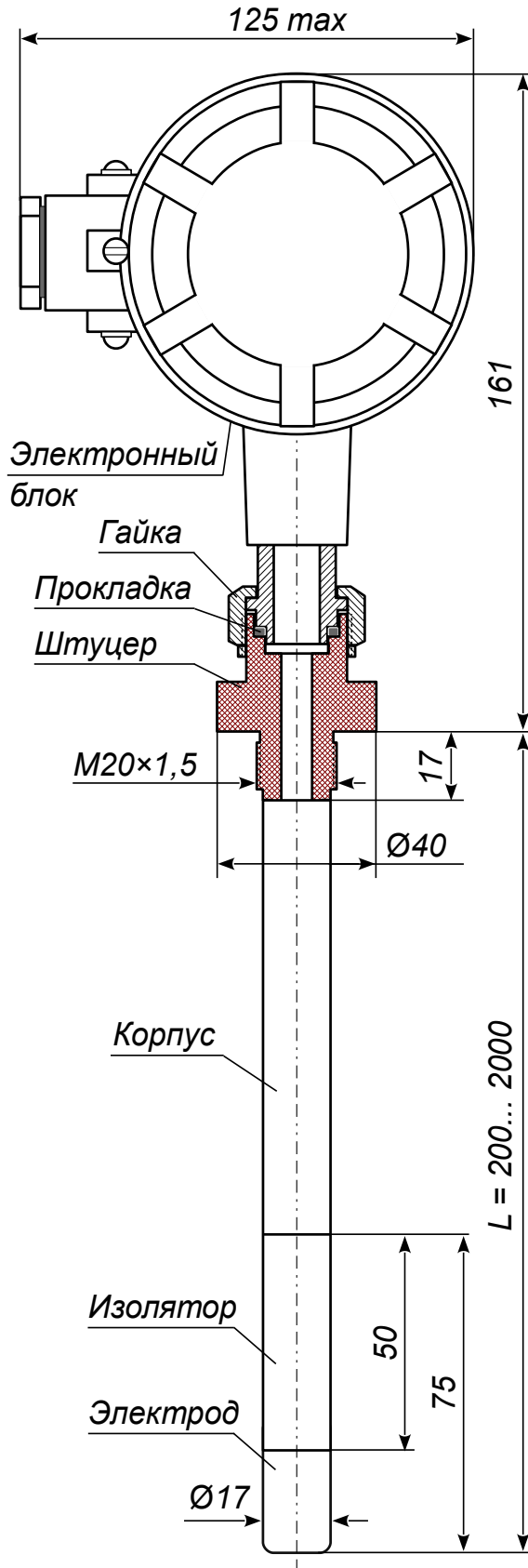


Рисунок А.4 - СУЖ-К с неподвижным штуцером M20×1,5 и поворотным электронным блоком

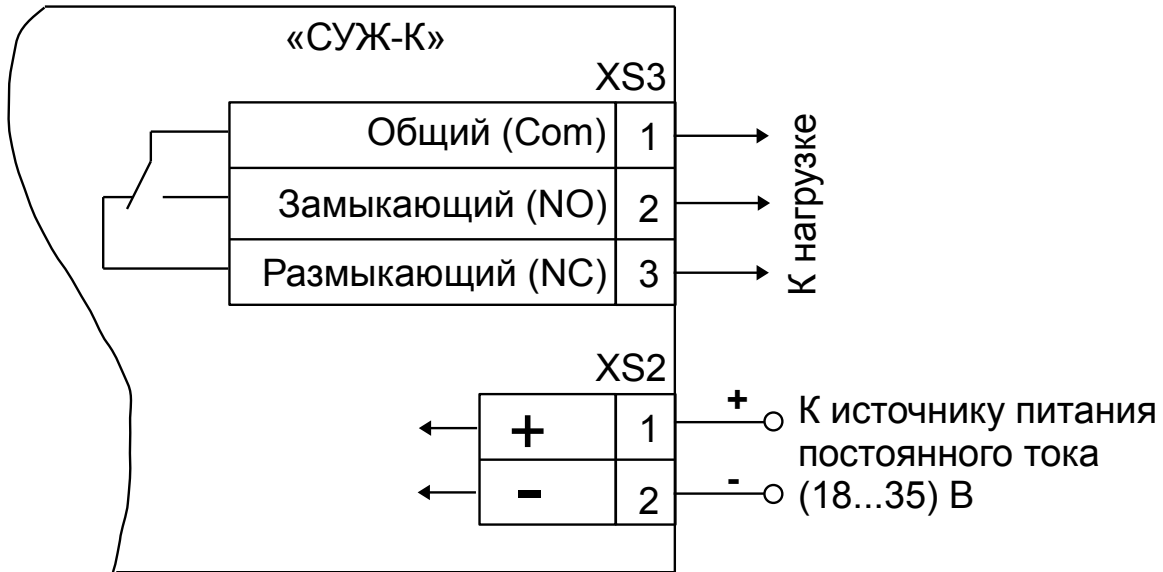
Изм	Стр.	№ докум.	Подпись	Дата

АВДП.407721.002.02РЭ

Стр.

17

Приложение Б
Схема внешних соединений



Приложение В Шифр заказа

СУЖ-К	.100	.Ш	.Б
1	2	3	4

- 1 - Модель.
- 2 - Длина погружаемой части, мм
(от 20 до 2000 мм; в стандартном исполнении 100 мм)
- 3 - Тип монтажа:
 - Ш** — штуцер подвижный (М30×1,5),
 - ШН** — штуцер неподвижный (М20×1,5),
 - К** — кламп Ø50,5 мм.
- 4 - Исполнение по коммутируемой нагрузке:
 - Б** — базовое (до 1500 ВА),
 - У** — усиленное (до 2500 ВА).

Примечания

- 1 При отсутствии указания на тип монтажа изготавливается с подвижным штуцером М30×1,5 и бобышкой в комплекте (Ш).*
- 2 При отсутствии указания на исполнение по коммутируемой нагрузке изготавливается базовое исполнение (Б).*

Примеры оформления заказа:

«СУЖ-К .20 .К .У – сигнализатор уровня жидкости кондуктометрический, $L = 20$ мм, кламп, усиленное исполнение по нагрузке; для контроля предельного уровня молока в закрытом резервуаре с избыточным давлением до 0,7 МПа».

«СУЖ-К .100 .Ш .Б – сигнализатор уровня жидкости кондуктометрический, $L = 100$ мм, штуцер подвижный М30×1,5 с бобышкой в комплекте, базовое исполнение по нагрузке; для контроля предельного уровня электролита в открытой металлической ёмкости».

					АВДП.407721.002.02РЭ	Стр.
Изм	Стр.	№ докум.	Подпись	Дата		19

Стр.	АВДП.407721.002.02РЭ					
20		Изм	Стр.	№ докум.	Подпись	Дата

					АВДП.407721.002.02РЭ	Стр.
Изм	Стр.	№ докум.	Подпись	Дата		21

Стр.	АВДП.407721.002.02РЭ					
22		Изм	Стр.	№ докум.	Подпись	Дата

*ЗАО «Научно-производственное предприятие «Автоматика»
600016, Россия, г. Владимир, ул. Большая Нижегородская, дом 77, корпус 5
Тел.: +7 (4922) 779-796, +7(4922) 475-290, факс: +7(4922) 215-742
e-mail: market@avtomatica.ru
<http://www.avtomatica.ru>*