



Закрытое акционерное общество
«Научно-производственное предприятие «Автоматика»

Утвержден
АВДП.414311.022.02РЭ-ЛУ

Код ОКПД 26.51.53.120



Код ТН ВЭД ЕАЭС 9027 80 110 0

**Анализатор жидкости кондуктометрический
АЖК-3122**

Руководство по эксплуатации
АВДП.414311.022.02РЭ

г. Владимир

<i>Инв. № подл.</i>	<i>Подп. и дата</i>	<i>Взам. инв. №</i>	<i>Инв. № дубл.</i>	<i>Подп. и дата</i>

Оглавление

Введение.....	3
1 Описание и работа.....	4
2 Обеспечение взрывозащиты.....	18
3 Указания мер безопасности.....	19
4 Использование по назначению.....	20
5 Техническое обслуживание.....	43
6 Текущий ремонт.....	45
7 Хранение.....	46
8 Транспортирование.....	47
9 Утилизация.....	48
10 Нормативные ссылки.....	49
11 Перечень принятых сокращений.....	50
Приложение А Габаритные и монтажные размеры.....	51
Приложение Б Схемы внешних соединений.....	55
Приложение В Схемы подключения ПП с СДИ.....	59
Приложение Г Программируемые режимы дискретных выходов.....	61
Приложение Д Коды ошибок ИП.....	63
Приложение Е Правила набора чисел в ИП.....	64
Приложение Ж Программирование первичного преобразователя с жидкокристаллическим индикатором (ЖКИ).....	66
Приложение З Замена батарейки часов реального времени в ИП настенного исполнения.....	71
Лист регистрации изменений.....	75

Стр.	АВДП.414311.022.02РЭ				
2		Изм	Стр.	№ докум.	Подпись Дата

Введение

Настоящее руководство по эксплуатации предназначено для ознакомления обслуживающего персонала с работой анализатора жидкости кондуктометрического двухканального АЖК-3122 (далее - анализатор), содержит описание его устройства и принципа действия, сведения об основных технических характеристиках и другие сведения, необходимые для полного использования технических возможностей анализатора и обеспечения его правильной эксплуатации.

Области применения: теплоэнергетика, химическая, нефтехимическая и другие отрасли промышленности.

Анализаторы подлежат поверке. Поверка осуществляется в соответствии с документом 651-20-046 МП «Анализаторы жидкости кондуктометрические АЖК-31. Методика поверки», утвержденным ФГУП «ВНИИФТРИ».

К эксплуатации анализаторов допускаются лица, обученные правилам техники безопасности, изучившие инструкцию по технике безопасности, утверждённую в установленном порядке руководством эксплуатационных служб, и изучившие настоящее руководство.

Анализаторы выпускаются по ТУ 4215-046-10474265-2009.

Внимание! Данное руководство по эксплуатации содержит описание первичных преобразователей с жидкокристаллическим индикатором. Если в комплекте применяются первичные преобразователи со светодиодным индикатором (АЖК-3110) или первичные преобразователи с индуктивным датчиком (АЖК-3130), то дополнительно следует пользоваться руководствами по эксплуатации на соответствующие первичные преобразователи.

									Стр.
									3
Изм	Стр.	№ докум.	Подпись	Дата	АВДП.414311.022.02РЭ				

1 Описание и работа

1.1 Назначение изделия

1.1.1 Анализатор предназначен для измерения удельной электрической проводимости (далее – УЭП) анализируемой жидкости (растворов кислот, щелочей, солей) и автоматического приведения результатов измерения к заданной температуре, а также преобразования УЭП этих растворов в значение концентрации. Анализатор обеспечивает цифровую индикацию измеренных значений УЭП или концентрации растворов (анализируемой жидкости) по двум каналам, формирует выходные аналоговые сигналы, пропорциональные УЭП или концентрации.

1.1.2 Анализатор состоит из одного или двух первичных преобразователей (далее – ПП) и одного измерительного прибора настенного или щитового исполнения (далее – ИП). Каждый ПП состоит из электронного блока и датчика.

Анализатор выпускается в двух исполнениях:

- ПП имеет моноблочное исполнение, когда электронный блок и датчик конструктивно объединены;
- ПП с разнесёнными электронным блоком и датчиком. Такое исполнение применяется в условиях воздействия специальных факторов, например, радиационной активности анализируемой жидкости.

1.1.3 Климатическое исполнение по ГОСТ 15150:

- первичный преобразователь: ТВ3; УХЛ 2 при температуре (-40...+50) °С;
- измерительный прибор: ТВ4; УХЛ 4.2 при температуре (+5...+50) °С.

1.1.4 Исполнение по защищённости от проникновения пыли и воды по ГОСТ 14254:

- ПП IP65;
- ИП щитового исполнения (по передней панели) IP54;
- ИП настенного исполнения IP65.

1.1.5 Исполнение по устойчивости к воздействию синусоидальных вибраций по ГОСТ 52931 анализаторы соответствуют:

- первичный преобразователь: группе V2;
- измерительный прибор: группе N2.

1.1.6 ПП анализаторов АЖК-3122.И-Ех имеют вид взрывозащиты «взрывонепроницаемая оболочка» с маркировкой «1Ex d IIC T6 X» по ГОСТ 31610.0-2019 (IEC 60079-0:2017) и могут устанавливаться во взрывоопасных зонах класса 1.

1.1.7 Знак «X» в маркировке взрывозащиты обозначает, что при монтаже и эксплуатации ПП необходимо принимать меры защиты от электростатических зарядов и превышения допустимого предела температуры наружной части защитной арматуры ПП для температурного класса Т6.

1.1.8 Группа исполнения по устойчивости к помехам IV по ГОСТ 32137. Критерий качества функционирования А.

1.2 Технические характеристики

1.2.1 Количество каналов измерения 2.

Стр.	АВДП.414311.022.02РЭ				
4		Изм	Стр.	№ докум.	Подпись

1.2.5 Диапазон измерений температуры анализируемой жидкости:

- обычное исполнение (0...120) °С;
- исполнение «ВТ» (0...200) °С.

1.2.6 Предел допускаемой абсолютной погрешности при измерении температуры, не более:

- в диапазоне (0...50) °С ±0,5 °С;
- в диапазоне (50...100) °С ±1,0 °С;
- в диапазоне (100...200) °С ±2,0 °С.

1.2.7 Предел допускаемой дополнительной приведённой погрешности, вызванной изменением температуры анализируемой жидкости на ±15 °С относительно температуры приведения (при включенной термокомпенсации), не более ±2,0 %.

1.2.8 Параметры температуры анализируемой жидкости:

- давление не более 1,6 МПа;
- вязкость не более 0,2 Па×с.

1.2.9 Номинальная статическая характеристика (НСХ) термометров сопротивления (далее - ТС) по ГОСТ 6651:

- Pt (P385) из платины с $\alpha = 0,00385 \text{ } ^\circ\text{C}^{-1}$,
- П (P391) из платины с $\alpha = 0,00391 \text{ } ^\circ\text{C}^{-1}$.

Примечание - Тип НСХ и сопротивление ТС при 0 °С (R₀), в пределах от 40 до 2000 Ом, задаётся программно.

1.2.10 Тип индикатора ИП – графический, жидкокристаллический, 128x64.

1.2.11 Связь между ПП и ИП осуществляется при помощи трёх- или четырёхпроводного кабеля. Сечение жил кабеля от 0,35 мм² до 1,0 мм².

1.2.12 Длина линии связи до 800 м.

1.2.13 Для исполнения ПП с разнесёнными электронным блоком (ЭБ) и датчиком связь между ЭБ и датчиком осуществляется при помощи специального кабеля с двумя экранированными витыми парами.

Сечение жил кабеля от 0,35 до 1,0 мм².

Длина линии связи в зависимости от диапазона измерения от 5 до 20 м.

1.2.14 Масса:

- электронного блока первичного преобразователя без датчика и арматуры, не более 3,2 кг;
- измерительного прибора не более 0,7 кг.

1.2.15 Выходные сигналы

1.2.15.1 Аналоговые выходные сигналы

- количество аналоговых выходных сигналов 2.
- выходные унифицированные сигналы постоянного тока (выбираются программно):
(0... 5) мА на сопротивлении нагрузки (0... 2) кОм;

Стр.	АВДП.414311.022.02РЭ				
6		Изм	Стр.	№ докум.	Подпись
					Дата

- (0... 20) мА на сопротивлении нагрузки (0... 500) Ом;
- (4... 20) мА на сопротивлении нагрузки (0... 500) Ом;
- (4...12...20) мА на сопротивлении нагрузки (0... 500) Ом (*билинейная шкала*).

Примечание - Анализатор ограничивает выходной ток на уровне 3,8 мА снизу и 22 мА сверху для диапазонов (4-20) мА и (4-12-20) мА; на уровне 0 мА снизу и 22 мА сверху для диапазона (0-20) мА; на уровне 0 мА снизу и 5,5 мА сверху для диапазона (0-5) мА.

1.2.15.2 Дискретные выходные сигналы

Количество дискретных выходных сигналов:

- программируемых (реле № 1 и реле № 2) 2;
- дискретный выход «Alarm» (Тревога или Ошибка) (реле № 3) 1;
- дискретный выход «CLEAN» (Очистка) (реле № 4) 1.

Тип: релейный переключающий «сухой контакт».

Ток коммутации:

- ~ 240 В 3 А;
- = 30 В 5 А.

1.2.15.3 Цифровой выходной сигнал (интерфейс)

- физический уровень RS-485;
- канальный уровень протокол Modbus RTU;
- скорость обмена от 1,2 до 115,2 Кбод;
- адрес устройства от 1 до 247.

Примечание - Выбор адреса устройства, скорости обмена и других параметров интерфейса производится программно.

1.2.16 Частота обновления регистров «результат измерения» (для цифрового обмена) 1 Гц.

1.2.17 Для визуализации результатов измерений, архивирования и конфигурирования анализатора может использоваться программа Modbus-конфигуратор, которую можно скачать на сайте ЗАО «НПП «Автоматика».

1.2.18 Архив

1.2.18.1 Глубина архива составляет один год. При этом производится запись измеренных параметров УЭП и Т один раз в секунду.

1.2.18.2 Масштаб по оси времени при просмотре архива (выбор пользователя): 1 пиксел = 1 с, 5 с, 10 с, 30 с, 1 мин, 5 мин, 10 мин, 30 мин, 1 ч, 3 ч, 6 ч, 12 ч, 1 сут.

1.2.19 Управление

1.2.19.1 Ручное управление производится посредством четырёх кнопок и жидкокристаллического индикатора с использованием меню.

1.2.19.2 Управление от системы верхнего уровня производится через локальную сеть Modbus.

1.2.19.3 Ручное управление имеет приоритет над управлением через локальную сеть.

1.2.19.4 Анализаторы имеют программируемый таймер для обеспечения периодической очистки датчика с выходным дискретным сигналом релейного

					АВДП.414311.022.02РЭ	Стр.
						7
Изм	Стр.	№ докум.	Подпись	Дата		

типа. Этот сигнал может управлять автоматической или ручной очисткой датчика (через меню).

Для автоматической очистки возможно задать следующие параметры периодической очистки:

- период запуска очистки от 0,0 до 999,9 ч, шаг 0,1 ч;
- длительность очистки от 1 до 9999 с, шаг 1 с;
- время удержания измерения от 0 до 999 мин, шаг 1 мин.

Примечание — При включенном режиме автоочистки и установлении периода запуска очистки равным нулю реле очистки включено непрерывно.

1.2.20 Приложение А содержит габаритные и монтажные размеры первичного преобразователя и измерительных приборов.

1.2.21 Показатели надёжности

1.2.21.1 Анализаторы рассчитаны на круглосуточную непрерывную работу.

1.2.21.2 Время установления рабочего режима не более 15 мин.

1.2.21.3 Анализаторы относятся к ремонтируемым и восстанавливаемым изделиям.

1.2.21.4 Вероятность безотказной работы 0,9.

1.2.21.5 Средняя наработка до отказа 20 000 ч.

1.2.21.6 Средний срок службы 10 лет.

1.2.22 Электропитание

1.2.22.1 Питание ИП обеспечивается от сети переменного тока:

- частота (47... 63) Гц, номинальное значение 50 Гц;
- напряжение (100... 240) В, номинальное значение 220 В;
- потребляемая мощность, не более 15 ВА.

1.2.22.2 Питание от сети постоянного тока:

- напряжение (18... 36) В, номинальное значение 24 В;
- потребляемая мощность, не более 15 Вт.

1.2.22.3 Питание ПП обеспечивается номинальным напряжением 24 В постоянного тока, получаемого от ИП.

1.3 Состав изделия

1.3.1 В состав анализатора входят один ИП, один или два ПП, ответные разъёмы (соединители) и монтажный комплект. В комплект поставки дополнительно входят эксплуатационная документация и комплект запасных частей, инструмент и принадлежности (далее - ЗИП) согласно ведомости ЗИП.

1.3.2 Комплект поставки анализатора для конкретного заказа приводится в паспорте.

1.3.3 Пример записи при заказе:

«АЖК-3122.1.Н» - анализатор жидкости кондуктометрический с диапазоном измерения (0...1000) мкСм/см с корпусом ЭБ ПП из нержавеющей

Стр.	АВДП.414311.022.02РЭ				
8		Изм	Стр.	№ докум.	Подпись
					Дата

стали.» Дополнительно указывается выходной аналоговый сигнал. При разнесённом исполнении ПП указывается длина кабеля между датчиком и ЭБ.

1.4 Устройство и работа

1.4.1 Принцип действия анализатора

1.4.1.1 Принцип действия анализатора с контактным датчиком основан на измерении электрической проводимости жидкости, которая вызвана переменным электрическим полем, приложенным к электродам контактного датчика электрической проводимости.

1.4.1.2 Принцип действия анализатора с бесконтактным индуктивным датчиком основан на измерении электрической проводимости жидкости при подаче переменного электрического напряжения на первичную обмотку индуктивного бесконтактного датчика. Во вторичной обмотке датчика наводится напряжение, пропорциональное активной составляющей проводимости жидкостного витка, проходящего через отверстие датчика.

1.4.1.3 УЭП жидкости вычисляется по формуле:

$$\varepsilon = \sigma C, \quad (1)$$

где ε – УЭП, См/см;

σ – измеряемая проводимость, См;

C – постоянная датчика, определяемая его размерами, см⁻¹.

Подвижность ионов в жидкостях существенно зависит от температуры, поэтому с повышением температуры УЭП возрастает.

1.4.1.4 Температурная зависимость УЭП водных растворов в большинстве случаев может быть определена по формуле:

$$\varepsilon = \varepsilon_0 [1 + (t - t_0) \alpha_t] \text{ или } \varepsilon = \varepsilon_0 [1 + (t - t_0) \beta_t], \quad (2)$$

где ε – УЭП при рабочей температуре t , См/см;

ε_0 – УЭП при температуре приведения термокомпенсации t_0 , См/см;

t – температура анализируемой жидкости, °С;

t_0 – температура приведения термокомпенсации, °С;

α_t – температурный коэффициент УЭП, °С⁻¹, для случая $(t - t_0) < 0$;

β_t – температурный коэффициент УЭП, °С⁻², для случая $(t - t_0) > 0$.

Термокомпенсация измеренного значения УЭП (концентрации) обеспечивается в соответствии с формулой (2).

									Стр.
									9
Изм	Стр.	№ докум.	Подпись	Дата	АВДП.414311.022.02РЭ				

Примечание — для ПП с ЖКИ применяется один коэффициент α , для всех значений температуры.

1.4.1.5 Преобразование измеренного значения УЭП (или концентрации C , температуры T) в унифицированный выходной аналоговый сигнал осуществляется по формуле:

$$I_{\text{вых}} = I_{\text{мин}} + I_{\text{диап}} \frac{УЭП_{\text{изм}} - УЭП_{\text{мин}}}{УЭП_{\text{макс}} - УЭП_{\text{мин}}}, \quad (3)$$

где:

$УЭП_{\text{изм}}$ – измеренное значение УЭП;

$УЭП_{\text{мин}}$, $УЭП_{\text{макс}}$ – минимальное и максимальное значения УЭП для пере-
счёта в выходной токовый сигнал (настраиваются в меню «Установ-
ки», «Аналоговые выходы», «Выход 1» или «Выход 2»: нижний пре-
дел измерения и верхний предел измерения);

$I_{\text{диап}}$ – диапазон изменения выходного сигнала (тока): 5 мА, 20 мА, 16 мА,
8 мА и 8 мА для диапазонов (0... 5) мА, (0... 20) мА, (4... 20) мА,
(4... 12) мА и (12... 20) мА соответственно;

$I_{\text{мин}}$ – минимальное значение выходного сигнала (тока): 0 мА, 0 мА, 4 мА,
4 мА и 12 мА для диапазонов (0... 5) мА, (0... 20) мА, (4... 20) мА,
(4... 12) мА и (12... 20) мА соответственно.

Примечания:

1 Для значений концентрации C [%; г/л] и температуры T [°C] формула выглядит аналогично.

2 Шкалы (4... 12) мА и (12... 20) мА — соответственно первая и вторая половины диапазона билинейной шкалы аналогового выходного сигнала.

1.4.2 Устройство анализатора

1.4.2.1 Анализатор состоит из одного или двух ПП, подключенных к одно-
му двухканальному ИП при помощи индивидуальных трехпроводных линий свя-
зи.

1.4.2.2 ПП представляет собой законченное изделие, функциональные и
метрологические характеристики которого определяют технические данные ана-
лизатора в целом.

1.4.2.3 ИП предназначен для обеспечения питания ПП, гальванической изо-
ляции между ПП, а также между сигналами, поступающими с ПП, и выходными
аналоговыми сигналами, индикации и архивирования измеренных значений УЭП
(концентрации) и температуры и сигнализации о выходе измеряемых параметров
за пределы заданных уставок.

1.4.3 Устройство первичного преобразователя

1.4.3.1 Первичный преобразователь состоит из электронного блока (ЭБ) и
датчика. Датчик - это либо контактный датчик, либо индуктивный бесконтактный
датчик, которые могут быть оснащены средствами привязки к объекту — армату-
рой.

Стр.	АВДП.414311.022.02РЭ				
10		Изм	Стр.	№ докум.	Подпись

1.4.3.2 Конструкция датчика, как правило, предусматривает наличие встроенного датчика температуры. Измеренное значение температуры анализируемой жидкости позволяет обеспечить температурную компенсацию изменения УЭП от температуры, что особенно важно при измерении концентрации раствора.

1.4.3.3 Первичные преобразователи могут иметь моноблочное или разнесённое исполнение.

При моноблочном исполнении ЭБ жёстко соединён с арматурой, в которой установлен датчик (датчик УЭП плюс датчик температуры).

При разнесённом исполнении арматура с датчиком может быть удалена от ЭБ при помощи специального кабеля.

1.4.3.4 Функционально ПП предназначен для выработки электрических сигналов, пропорциональных величине УЭП (концентрации) и температуры анализируемой жидкости. Схема электронного блока ПП построена на базе микроконтроллеров, которые обеспечивают управление всеми функциями ПП, а именно:

- измерение УЭП (концентрации) и температуры;
- коррекцию измеренного значения УЭП (концентрации) с учетом температуры;
- индикацию измеряемых параметров;
- управление (при помощи кнопок) работой ПП;
- алгоритм метрологической настройки анализатора;
- обеспечение связи с измерительным прибором.

1.4.3.5 Конструктивно ЭБ состоит из двух печатных плат, установленных в корпус. Корпус ЭБ может быть типа «Н» из нержавеющей стали и «И» из алюминиевого сплава с прозрачным окном для индикации.

1.4.3.6 Датчик контактного типа может быть двух- или четырёхконтактным.

Двухконтактный датчик представляет собой цилиндрическую коаксиальную конструкцию, изготовленную из стали 12Х18Н10Т (или из другого материала в соответствии с заказом). Внутри конструкции расположен центральный электрод. Роль второго электрода играет внутренняя корпусная часть датчика. Конструкция датчика обеспечивает прохождение электрического тока через анализируемую жидкость в известном объёме между электродами датчика. Известные геометрические размеры электродной системы датчика позволяют вычислять УЭП анализируемой жидкости по измеренному значению протекающего тока.

Четырёхконтактный датчик имеет более сложную конструкцию. При этом он позволяет измерять большие значения УЭП.

Встроенный датчик температуры предназначен для термокомпенсации при измерении УЭП концентрации.

1.4.3.7 Индуктивный бесконтактный датчик выполнен из материала, имеющего высокую химическую стойкость к кислотам и щелочам. Прочная конструкция и гладкая оmyиваемая поверхность датчика, а также проточное отверстие большого диаметра обеспечивают низкую вероятность загрязнения и возможность лёгкой очистки датчика, возможность работы с загрязнёнными жидкостями.

									Стр.
									11
Изм	Стр.	№ докум.	Подпись	Дата	АВДП.414311.022.02РЭ				

В индуктивном датчике также имеется встроенный датчик температуры для термокомпенсации.

1.4.3.8 На платах ЭБ расположены элементы электронной схемы и клеммники для подключения проводов, идущих от датчиков, и проводов линии связи с измерительным прибором.

Корпус «Н» закрывается крышкой с уплотнительным жгутом. Корпус «И» имеет две крышки: спереди и сзади. Провода линии связи подключаются к ПП через герметичный кабельный ввод или разъёмное соединение.

Габаритные размеры корпусов электронного блока ПП приведены в Приложение А, Рисунок А.4 и Рисунок А.5.

Взаимное расположение разъёмов, элементов индикации и управления на печатной плате электронного блока ПП в корпусе из нержавеющей стали «Н» (передняя крышка снята) показано на Рисунок 1 .

В средней части электронного блока расположен семисегментный цифровой индикатор, который предназначен для индикации при программировании ПП и индикации значений УЭП (концентрации) и температуры в режиме измерения.

Программирование ПП осуществляется при помощи кнопок, расположенных под индикатором.

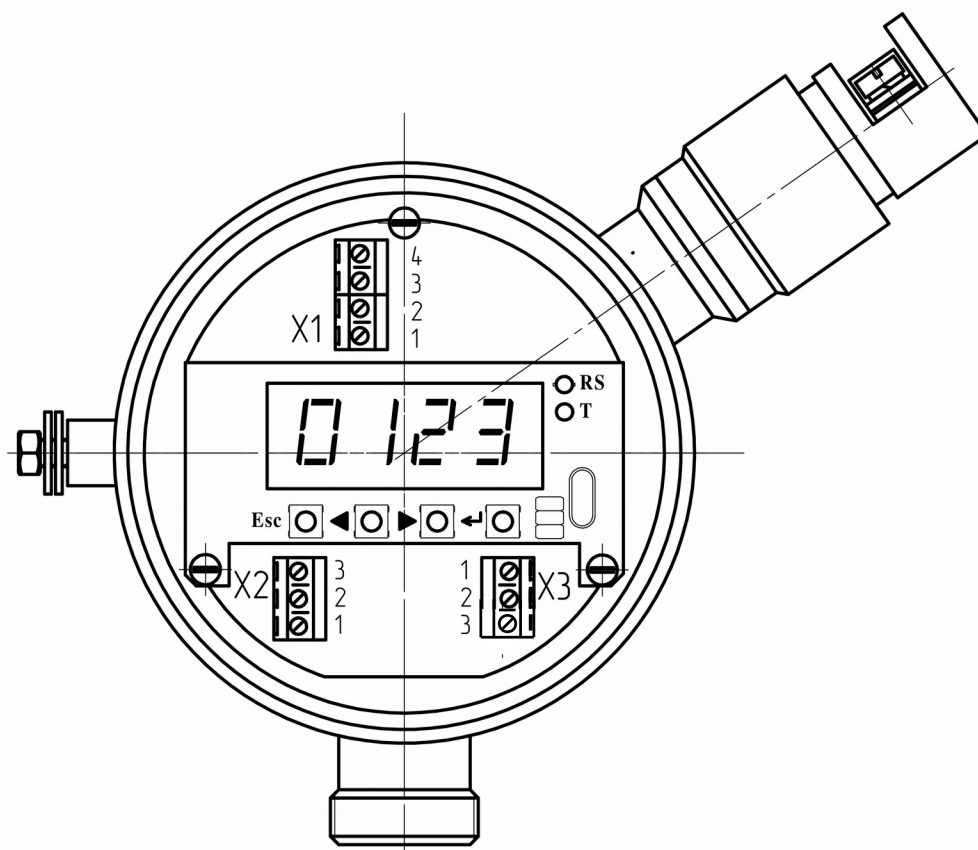


Рисунок 1 – Внешний вид электронного блока ПП в корпусе «Н»

На этом рисунке показаны элементы управления, индикации и подключения:

–  (или Esc) – кнопка отмены ввода/выбора параметра

Стр.	АВДП.414311.022.02РЭ				
12		Изм	Стр.	№ докум.	Подпись

- ◀ (или ▼) – кнопка уменьшения/выбора параметра
- ▶ (или ▲) – кнопка увеличения/выбора параметра
- ◀◀ – кнопка ввода/выбора параметра/режима
- X1 – клеммник для подключения кабеля линии связи (напряжения питания и внешнего регистрирующего устройства)
- X2 – клеммник для подключения датчика температуры
- X3 – клеммник для подключения ЭС.

Конструкция ПП в корпусе из алюминиевого сплава с окном для индикации «И» (смотри Рисунок 2) отличается от конструкции в корпусе «Н» тем, что клеммники для подключения датчиков и линии связи расположены на задней стороне корпуса. Для доступа к ним необходимо отвернуть заднюю крышку.

Для доступа к кнопкам ПП в корпусе «И» необходимо отвернуть переднюю крышку.

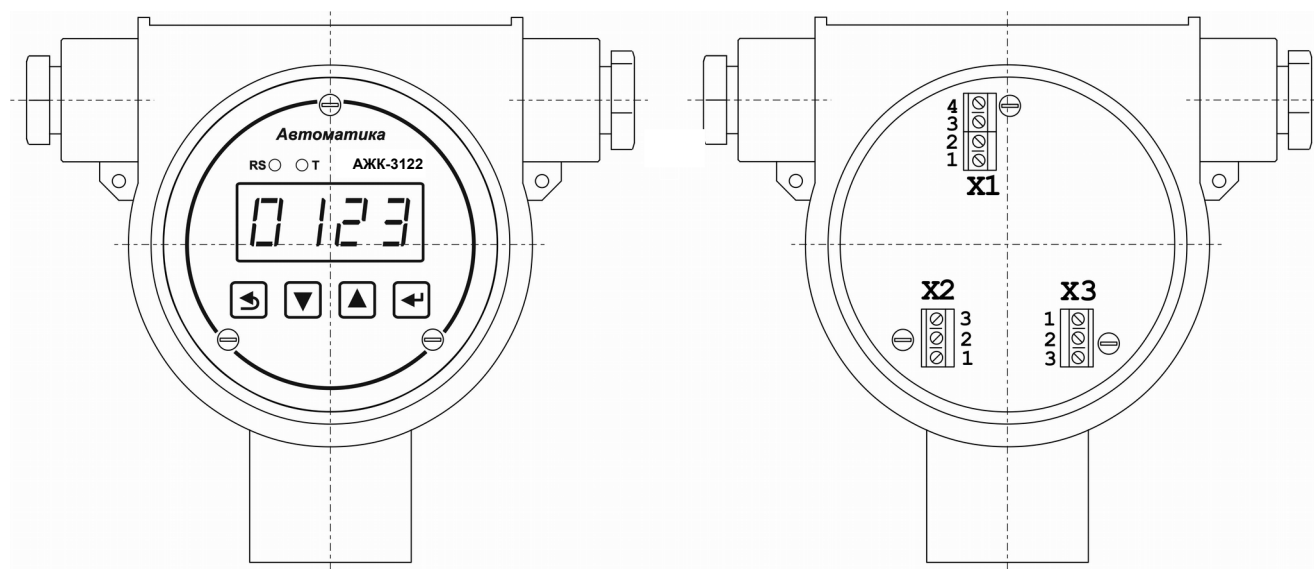


Рисунок 2 – Внешний вид электронного блока ПП в корпусе «И»

Подключение проводов, идущих от датчика, а также линии связи приведено для разных типов корпусов ЭБ в Приложение В. В верхней части электронного блока расположен клеммник, к которому подключается соединительный кабель для связи с измерительным прибором.

1.4.4 Устройство измерительного прибора

1.4.4.1 ИП настенного исполнения

ИП настенного исполнения представляет собой корпус из ударопрочного полистирола, в котором расположен электронный блок, состоящий из двух печатных плат.

Внешний вид ИП настенного исполнения приведён на Рисунок 3.

Изм.	Стр.	№ докум.	Подпись	Дата

АВДП.414311.022.02РЭ

Стр.

13

Печатные платы, основная плата и плата индикации, соединены между собой с помощью плоского кабеля с разъёмом.

На основной плате расположены AC/DC-преобразователь, преобразующий переменное напряжение питания 220 В в постоянное напряжение 24 В, четыре реле, источник питания для ПП, элементы схемы аналоговых выходов и интерфейса, а так же разъёмы подключения внешних цепей.

С помощью DC/DC-преобразователя осуществляется выработка гальванически изолированного напряжения 24 В, которое используется для питания первичных преобразователей.

Схема ПП, схемы аналоговых выходов и интерфейса ИП гальванически изолированы от внутренних цепей ИП, друг от друга и от питающей сети.

Схема платы индикации построена на базе микроконтроллера, который управляет всеми режимами работы анализатора. На плате установлена литиевая батарея для питания часов реального времени.

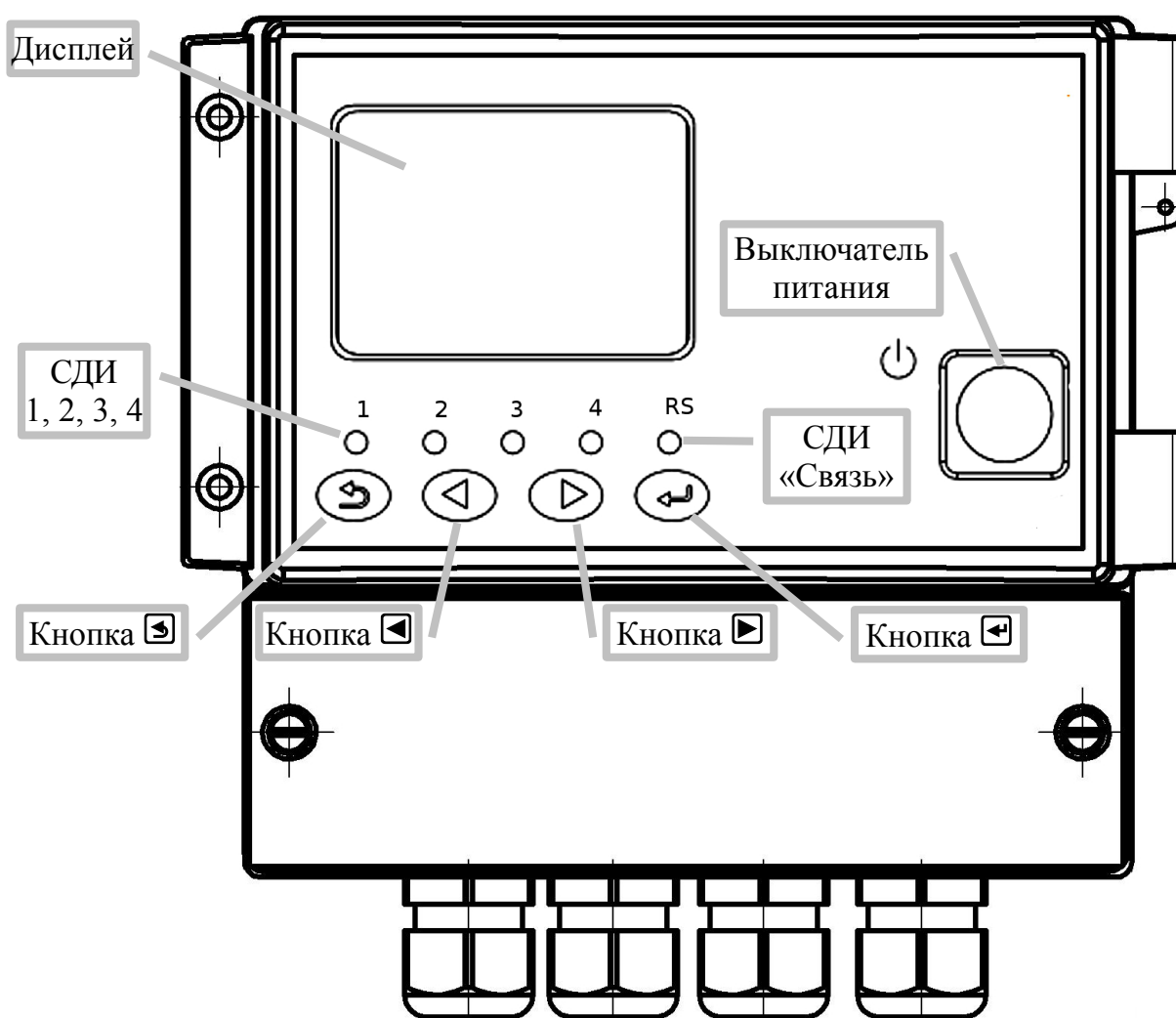


Рисунок 3 – Внешний вид ИП настенного исполнения

1.4.4.2 ИП щитового исполнения

Стр.	АВДП.414311.022.02РЭ				
14		Изм	Стр.	№ докум.	Подпись
					Дата

Взаимное расположение элементов индикации и управления на передней панели и разъёмов на задней панели показано на 1.4.3.8 .

Назначение индикаторов и кнопок на передней панели ИП щитового исполнения (при отсутствии выключателя питания) соответствует индикаторам и кнопкам ИП настенного исполнения (смотри Рисунок 3).

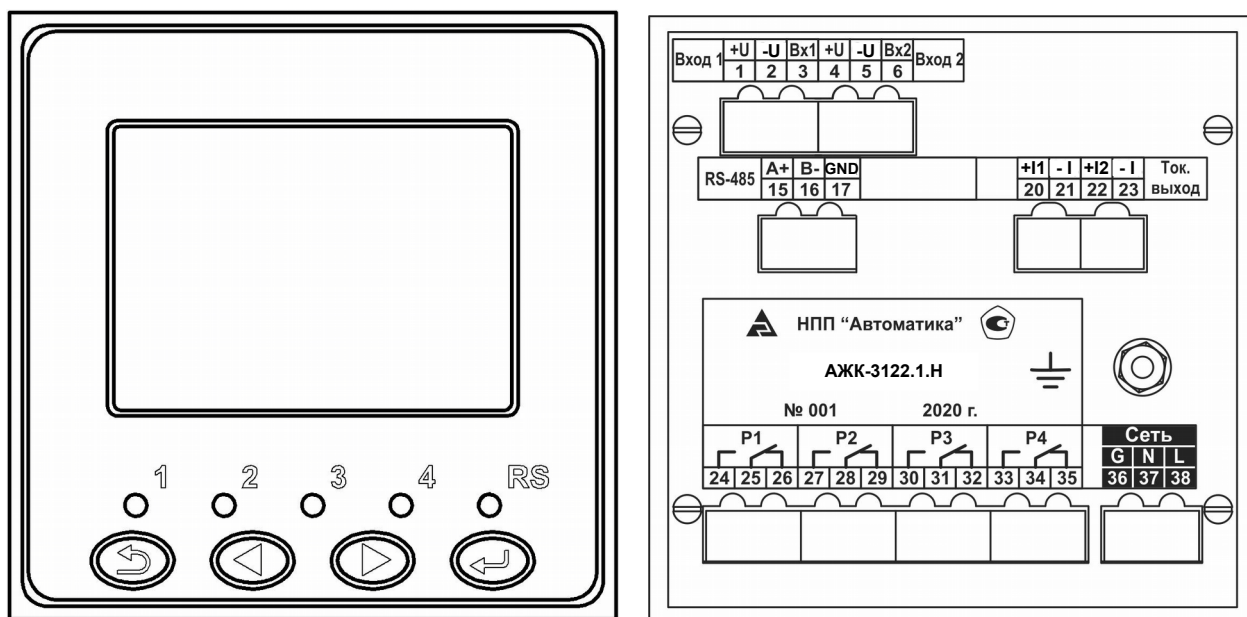


Рисунок 4 - Вид со стороны передней и задней панелей ИП щитового исполнения

Электронный блок ИП щитового исполнения состоит из пяти печатных плат: плата блока питания и реле, плата входов, плата выходов, плата сопряжения и плата индикации и управления, соединённых между собой с помощью разъёмов.

На плате блока питания и реле расположены AC/DC-преобразователь, который преобразует переменное напряжение 220 В в постоянное напряжение 24 В, требуемое для питания внутренних цепей прибора, и четыре реле.

На плате модуля входов с помощью DC/DC-преобразователя осуществляется выработка гальванически изолированного напряжения 24 В для питания первичных преобразователей.

На плате выходов расположены схемы аналоговых выходов и интерфейса с элементами гальванической изоляции друг от друга и от внутренних цепей анализатора.

На плате сопряжения расположен понижающий импульсный преобразователь 5В и 3,3В для питания низковольтных цепей прибора.

Схема платы индикации построена на базе микроконтроллера, который управляет всеми режимами работы измерительного прибора. На плате установлена литиевая батарея для питания часов реального времени.

1.5 Инструмент и принадлежности

									Стр.
									15
Изм	Стр.	№ докум.	Подпись	Дата	АВДП.414311.022.02РЭ				

Для установки, демонтажа и обслуживания анализаторов при эксплуатации специальный инструмент не требуется. Для демонтажа и монтажа анализатора следует применять следующие стандартные инструменты:

- отвёртка 7810-0905 1 Н12Х ГОСТ 17199 (отвёртка слесарно-монтажная для винтов и шурупов с прямым шлицом, размер лопатки 0,4х2,5);
- отвёртка 7810-0927 1 Н12Х ГОСТ 17199 (отвёртка слесарно-монтажная для винтов и шурупов с прямым шлицом, размер лопатки 1,0х6,5);
- отвёртка 7810-0982 РН 2 Н12Х ГОСТ 17199 (отвёртка слесарно-монтажная для винтов и шурупов с крестообразным шлицем номер 2 типа РН);
- ключ 7811-0003 С1 Х9 ГОСТ 2839 (ключ гаечный с открытым зевом двусторонний 8х10);
- ключ 7811-0026 С1 Х9 ГОСТ 2839 (ключ гаечный с открытым зевом двусторонний 24х27);
- ключ 7811-0041 С1 Х9 ГОСТ 2839 (ключ гаечный с открытым зевом двусторонний 27х30);
- ключ 7811-0478 С1 Х9 ГОСТ 2839 (ключ гаечный с открытым зевом двусторонний 21х24);
- ключ 7811-0479 С1 Х9 ГОСТ 2839 (ключ гаечный с открытым зевом двусторонний 30х34).

1.6 Маркировка и пломбирование

1.6.1 Маркировка анализаторов обеспечивает механическую прочность и читаемость в течение всего срока службы.

1.6.2 На передней панели ИП анализаторов указано:

- название предприятия-изготовителя (или торговый знак);
- название (условное обозначение) анализатора;
- знак утверждения типа средства измерения;
- знак декларации соответствия таможенного союза;
- обозначение единичных индикаторов и кнопок;
- заводской номер и год выпуска.

1.6.3 На задней стенке ИП щитового исполнения указано:

- обозначения разъёмов;
- заводской номер и год выпуска;
- название (условное обозначение) анализатора;
- знак заземления.

1.6.4 На съёмной крышке отсека для подключения ИП настенного исполнения приведена нумерация клеммников и схема внешних соединений анализатора.

1.6.5 На этикетке, укрепленной на верхней части корпуса ИП анализатора, указано:

- название предприятия-изготовителя (или торговый знак);
- название (условное обозначение) анализатора;
- знак утверждения типа средства измерения;
- знак декларации соответствия таможенного союза;
- маркировка вида взрывозащиты «IEx d IIB T6 X» для АЖК-3122.И-Ех;
- диапазон измерения;

Стр.	АВДП.414311.022.02РЭ				
16		Изм	Стр.	№ докум.	Подпись

– заводской номер и год выпуска.

1.6.6 На корпусе ПП анализатора указано:

- название предприятия-изготовителя (или торговый знак);
- знак утверждения типа средств измерений;
- обозначение защищённости от проникновения воды и пыли «IP65»;
- маркировка вида взрывозащиты «1Ex d IIВ Т6 Х» для ПП АЖК-3122.х.И-Ех;
- предупредительная надпись «ПРЕДУПРЕЖДЕНИЕ - ОТКРЫВАТЬ, ОТКЛЮЧИВ ОТ СЕТИ!» для ПП АЖК-3122.х.И-Ех;
- заводской номер и год выпуска;
- знак заземления (методом гравировки или на шильдике).

Допускается указывать дополнительную информацию.

1.7 Упаковка

1.7.1 Требования безопасности

1.7.1.1 Требования безопасности — в соответствии с требованиями ГОСТ 9.014.

1.7.2 Порядок проведения консервации и упаковки

1.7.2.1 Анализатор и документация помещаются в пакет из полиэтиленовой пленки и укладываются в картонные коробки.

1.7.2.2 На картонных коробках или ящиках наносятся манипуляционные знаки по ГОСТ 14192: «Осторожно, хрупкое», «Верх, не кантовать».

1.7.2.3 Способ укладки анализаторов в ящики должен исключать их перемещение во время транспортирования.

					АВДП.414311.022.02РЭ	Стр.
Изм	Стр.	№ докум.	Подпись	Дата		17

2 Обеспечение взрывозащиты

2.1 Вид взрывозащиты «взрывонепроницаемая оболочка» анализаторов АЖК-3122.И-Ех обеспечивается взрывозащищённым корпусом «И» первичного преобразователя, выполненным в соответствии с требованиями ГОСТ 31610.0.

2.2 Обеспечение взрывозащиты

2.2.1 Взрывозащищённость анализаторов обеспечивается заключением электрических частей во взрывонепроницаемую оболочку по ГОСТ 31610.0, которая выдерживает давление взрыва внутри неё и исключает передачу взрыва в окружающую взрывоопасную среду.

2.2.2 Взрывонепроницаемость вводного отделения в месте прохода кабеля обеспечивается уплотнительным кольцом. Высота уплотнительного кольца в сжатом состоянии не менее 12,5 мм.

2.2.3 В неиспользуемые кабельные вводы устанавливается стальная заглушка.

2.2.4 Для передней и задней крышек имеются фиксаторы, препятствующие отворачиванию. Фиксаторы можно снять только с помощью инструмента (отвёртки).

2.3 Обозначение взрывозащиты

2.3.1 На задней крышке ПП анализатора нанесена предупредительная надпись «ПРЕДУПРЕЖДЕНИЕ - ОТКРЫВАТЬ, ОТКЛЮЧИВ ОТ СЕТИ!», а внутри схема подключения электрических цепей.

2.3.2 Анализаторы имеют внутренний и наружный заземляющий зажим и знаки заземления по ГОСТ 21130.

2.4 Дополнительные параметры

2.4.1 Пожарная безопасность обеспечивается отсутствием наружных деталей оболочки из пластмассы.

2.4.2 Электростатическая безопасность обеспечивается отсутствием легкогорючих материалов.

2.4.3 Фрикционная искробезопасность обеспечивается защитным полимерным покрытием и содержанием магния в алюминиевом сплаве 0,16 % (что меньше допустимого значения 7,5 %).

2.4.4 Требования к обеспечению сохранения технических характеристик оборудования, обуславливающих его взрывобезопасность, отражены в подразделе 1.6 .Маркировка и пломбирование.

Стр.	АВДП.414311.022.02РЭ				
18		Изм	Стр.	№ докум.	Подпись

3 Указания мер безопасности

3.1 Меры безопасности

3.1.1 По степени защиты от поражения электрическим током анализатор относится к классу I по ГОСТ 12.2.007.0.

3.1.2 К монтажу и обслуживанию анализатора допускаются лица, изучившие общие правила по технике безопасности при работе с электроустановками напряжением до 1000 В и настоящее руководство по эксплуатации.

3.1.3 Корпус анализатора должен быть заземлён.

3.1.4 Подключение анализатора производить согласно маркировке при отключенном напряжении питания.

3.2 Параметры предельных состояний

3.2.1 Критерием предельного состояния является отказ измерительного прибора или первичного преобразователя, восстановление или замена которых на месте эксплуатации не предусмотрена эксплуатационной документацией (должна выполняться на предприятии изготовителе)

3.2.2 Категорически запрещается эксплуатировать анализатор при:

- механических повреждениях корпуса, оболочки кабельных вводов;
- отсутствии стопорной скобы и винта;
- отсутствии или повреждении резиновых уплотнений в кабельных вводах;
- отсутствии заземления.

					АВДП.414311.022.02РЭ	Стр.
Изм	Стр.	№ докум.	Подпись	Дата		19

4 Использование по назначению

4.1 Эксплуатационные ограничения

4.1.1 Несмотря на высокие технические характеристики анализатора, не рекомендуется использование его при нескольких предельных значениях параметров анализируемой жидкости, а также окружающей среды, одновременно.

4.1.2 Для обеспечения указанной длины линии связи между ПП и ИП необходимо применять рекомендуемый тип кабеля и соответствующее сечение жил кабеля.

4.2 Подготовка к использованию

4.2.1 Меры безопасности при подготовке анализатора

4.2.1.1 При подготовке анализатора необходимо соблюдать правила техники безопасности при работе с установками до 1000 В.

4.2.1.2 К обслуживанию анализатора может быть допущен квалифицированный персонал, изучивший настоящее руководство по эксплуатации, выполнение требований которого обеспечивает безопасность обслуживания анализатора.

4.2.2 Правила и порядок осмотра и проверки готовности анализатора к использованию

4.2.2.1 При поступлении анализатора потребителю осуществляется входной контроль в объёме:

- проверка комплектности;
- внешний осмотр.

4.2.2.2 Проверка комплектности производится согласно ведомости упаковки

4.2.2.3 При внешнем осмотре проверяются:

- чёткость изображения на шильдиках, местах маркировки и знаков заземления;
- идентичность заводских номеров, проставленных на шильдиках и местах маркировки, с заводскими номерами, проставленными в соответствующих разделах паспорта;
- отсутствие повреждений, царапин, других недостатков, явно указывающих на возможную неисправность изделия.

4.2.2.4 В случае обнаружения при внешнем осмотре несоответствия указанным выше требованиям, в порядке, установленном в эксплуатирующей организации, составляется акт, один экземпляр которого отправляется в адрес предприятия-изготовителя. При этом работы по подготовке анализатора к использованию приостанавливаются.

4.2.3 Монтаж анализатора

4.2.3.1 Монтаж ИП настенного исполнения

Стр.	АВДП.414311.022.02РЭ				
20		Изм	Стр.	№ докум.	Подпись

Распаковать измерительный прибор и произвести его внешний осмотр. ИП не должен иметь механических повреждений. Кнопки на передней панели должны при нажатии и отпускании свободно без заеданий утапливаться и возвращаться в исходное состояние. При этом должен ощущаться легкий тактильный эффект.

ИП закреплён на пластине из нержавеющей стали. Крепление этой пластины обеспечивается при помощи четырёх болтов М 6х30 мм с гайками (входят в ЗИП). Отверстия с втулками расположены по углам квадрата 145х180 мм (смотри Приложение А, Рисунок А.3).

Два отверстия с резьбой М4 предназначены для подключения проводов заземления.

При размещении в монтажном шкафу пластина может отсутствовать.

4.2.3.2 Монтаж ИП щитового исполнения

Распаковать измерительный прибор и произвести его внешний осмотр. ИП не должен иметь механических повреждений. Кнопки на передней панели должны при нажатии и отпускании свободно без заеданий утапливаться и возвращаться в исходное состояние. При этом должен ощущаться легкий тактильный эффект.

Для установки ИП на щите, в щите предварительно должен быть сделан квадратный вырез размером по горизонтали и по вертикали $92^{+0,6}$ мм (смотри Приложение А, Рисунок А.2).

Находясь с внешней стороны щита, вставьте ИП в вырез таким образом, чтобы он удерживался в вырезе при помощи передней панели.

После этого необходимо перейти на внутреннюю сторону щита, установить крепежные скобы в отверстия на боковых стенках корпуса и зафиксировать их, сдвинув в сторону задней панели. Эти действия должны производиться с особой осторожностью. При установке крепежных скоб корпус ИП необходимо удерживать рукой во избежание выпадения его из щита.

Желательно чтобы с внешней стороны щита ИП удерживался помощником. После предварительного закрепления крепежных скоб, зажать отверткой крепежные винты, чтобы окончательно закрепить ИП в щите.

4.2.3.3 Монтаж первичного преобразователя

Установка ПП проточного типа производится путем приваривания ниппелей к трубопроводам подвода и отвода анализируемой жидкости, при этом ниппели должны быть отсоединены от датчика. Длины и расположение трубопроводов подвода и отвода анализируемой жидкости должны быть рассчитаны таким образом, чтобы исключить значительные деформации трубопроводов при соединении анализатора с ниппелями гайками после сварки. При установке необходимо обеспечить герметичность соединений.

ПП с датчиком погружного типа устанавливается в вертикальном или горизонтальном положении при помощи привариваемой к ёмкости или трубе бобышки через уплотнительную фторопластовую прокладку.

Заземлить корпус ПП.

4.2.3.4 Монтаж кабельных соединений

					АВДП.414311.022.02РЭ	Стр.
						21
Изм	Стр.	№ докум.	Подпись	Дата		

Электрический монтаж составных частей анализатора АЖК-3122 необходимо производить по схемам кабельных соединений, представленным в Приложение Б.

Перед подключением ИП должны быть проложены электрические кабели, предназначенные для связи ЭБ с ИП, ИП с регистрирующими приборами, а также ИП с источником напряжения питания ~220 В. Окончания кабелей должны иметь запас по длине для обеспечения их разделки и свободного подключения.

Подключение внешних электрических цепей (кабелей) к ИП щитового исполнения производится со стороны задней панели. На задней панели ИП находятся клеммные блоки разъёмного типа. Конструкция клеммных блоков обеспечивает удобство быстрого подключения и отключения.

Подключение кабелей для ИП настенного исполнения производится к клеммникам, расположенным под крышкой клеммного отсека. Для этого они пропускаются через гермовводы, которые необходимо предварительно ослабить (отвернуть для увеличения пропускного диаметра для пропуска кабеля).

После подключения всех кабелей необходимо удостовериться, что они не натянуты и не создают нагрузку на крепление.

Для линий связи с ИП рекомендуется применять кабель КМПВЭВнг-LS 4x0,5.

Для подключения напряжения питания к ИП рекомендуется использовать кабель КВВГнг-LS 4x15.

После подключения всех кабелей необходимо удостовериться, что они не натянуты и не создают нагрузку на крепление.

4.2.4 Описание положений органов управления и настройки после подготовки изделия к работе и перед включением

4.2.4.1 Перед включением анализатора он должен быть смонтирован в соответствии с проектом эксплуатирующей организации. При монтаже ПП и ИП необходимо использовать инструмент, указанный в п. 1.5 .

4.2.4.2 Анализатор поставляется настроенным в соответствии с заказом. Значения параметров и уставок приведены в паспорте. Нажимать на кнопки ИП и настраивать его не требуется.

4.2.4.3 Кабель, соединяющий ИП и ПП, должен быть расположен в соответствии с проектом эксплуатирующей организации, без резких перегибов и натяжения. Все клеммные соединения и разъёмы ПП и ИП должны быть завёрнуты до упора.

4.2.4.4 Заземляющие провода должны быть подключены к ПП и ИП в соответствии с проектом эксплуатирующей организации.

4.2.4.5 Включить питание ИП. Для обеспечения всех заявленных характеристик необходимо прогреть анализатор в течение 15 минут.

4.2.5 Настройка параметров

4.2.5.1 ИП и ПП поставляются настроенными в соответствии с заказом. Заводские настройки указаны на наклейках на корпусах и в паспорте анализатора.

4.3 Использование анализатора. Режимы работы ИП

Стр.	АВДП.414311.022.02РЭ				
22		Изм	Стр.	№ докум.	Подпись

4.3.1.8 **Канал 1** , **Канал 2** , **Каналы 1 и 2** - цифровое отображение результатов измерения (Рисунок 6).

Ошибка измерения в этих режимах отображается в виде кода **Exx**. Приложение Д содержит расшифровку кодов ошибок. Для просмотра текстового сообщения об ошибках нужно в «ГЛАВНОМ МЕНЮ» выбрать пункт **Диагностика** (п. 4.3.8) и нажать кнопку

4.3.1.9 **Аналог. выходы 1 и 2** - отображение аналоговых выходных сигналов в виде шкалы, а результатов измерения в цифровом виде (смотри Рисунок 6).

В этом режиме шкала аналогового выхода, привязанного к основному параметру канала 1, помечается как «K1»; к основному параметру канала 2 - «K2»; к дополнительному параметру (температура) канала 1 - «T1»; к дополнительному параметру (температура) канала 2 - «T2».

Мигающая надпись при сбое часов реального времени

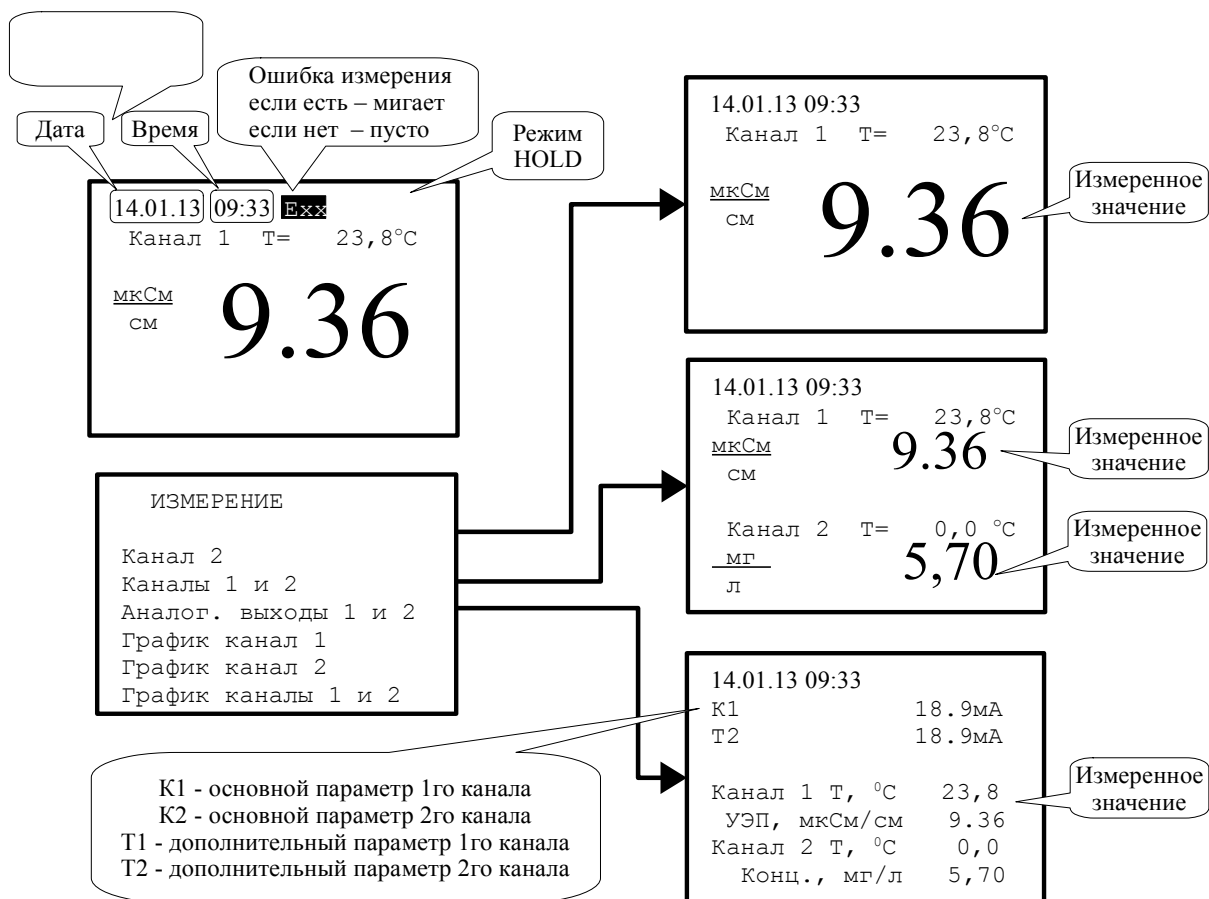


Рисунок 6 - Варианты отображения измеренных параметров в цифровом виде

4.3.1.10 **Графики канал 1** , **Графики канал 2** , **Графики каналы 1 и 2** - отображение измеренных параметров в виде графиков (Рисунок 7).

В режиме измерения масштаб по оси времени постоянный: 1 точка (пиксел) в секунду, т. е. на дисплее умещается 1 минута 50 секунд.

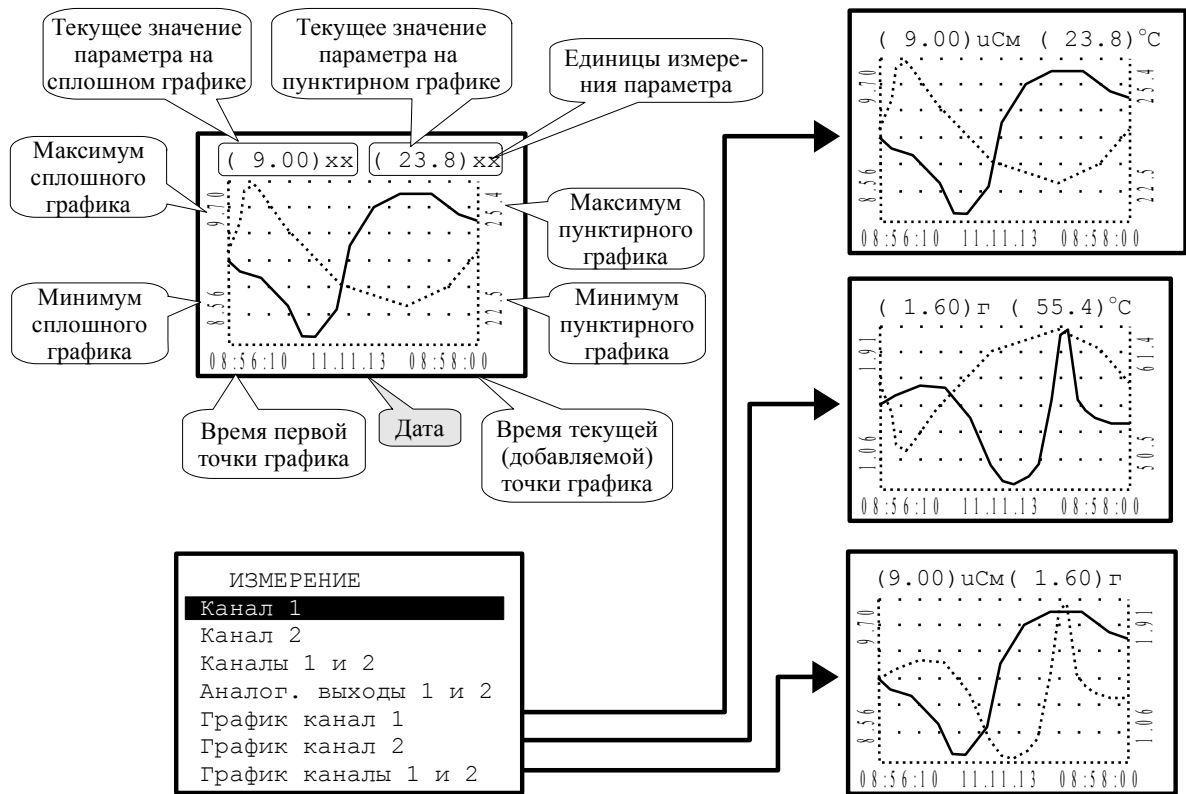


Рисунок 7 - Варианты отображения измеренных параметров в графическом виде

Изм	Стр.	№ докум.	Подпись	Дата

АВДП.414311.022.02РЭ

Стр.

25

4.3.2 Режим HOLD (Режим удержания выходов)

4.3.2.1 В этом режиме измерение всех параметров продолжается, на дисплее отображаются (и через интерфейс читаются) результаты измерений; но аналоговые и дискретные выходы (кроме дискретных выходов «Ошибка» и «Очистка») удерживаются в заранее заданных состояниях (Таблица 2).


В режиме HOLD контроллер может не только удерживать, но и имитировать состояние выходов, т.е. задавать их вручную заранее или изменять их во время действия режима HOLD. Изменённые состояния запоминаются и используются при последующих включениях режима HOLD. Для настройки в окне «HOLD (РЕЖИМ УДЕРЖАНИЯ ВЫХОДОВ)» выбрать строку «Настройка режима HOLD» и нажать кнопку .

Таблица 2 - Состояния выходов в режиме HOLD


Что делать с выходом	Состояние в режиме HOLD	Пояснение
Удерживать	Удержание	Замораживается состояние выхода в момент включения режима HOLD
Оставить активным	Активный	Выход продолжает нормальную работу (т. е. соответствует результатам измерений в канале, к которому привязан)
Задать аналог. выход	XX мА	На аналоговый выход выдаётся фиксированный ток от 0 до 22 мА
Выключить	Выключен	Дискретный выход постоянно выключен
Включить	Включен	Дискретный выход постоянно включен



По завершении режима HOLD все выходы возвращаются к активному состоянию (т. е. снова соответствуют результатам измерений в каналах, к которым привязаны).

Режим «HOLD» (Рисунок 8) используется при необходимости проведения настроек, изменения установок, при проведении градуировки по буферным растворам. В этих случаях резкие изменения выходных сигналов могут повлиять на состояние системы управления верхнего уровня.

Также режим «HOLD» полезен для отслеживания показаний в случае ручного управления, во время ввода в эксплуатацию.

4.3.2.2 Режим «HOLD» включают и выключают вручную. Войти в окно задания режима «HOLD» можно двумя способами (Рисунок 8):


- через пункт «HOLD (Удержание вых.)» Главного меню;
- в режиме «Измерение» нажать кнопку .




Например, для включения режима HOLD в окне «HOLD (РЕЖИМ УДЕРЖАНИЯ ВЫХОДОВ)» выбрать строку «Режим HOLD: Выключен» и нажать кнопку . В появившемся окне «РЕЖИМ HOLD» выбрать строку «Включить» и нажать кнопку . Контроллер вернётся в режим «Измерение» и отобразит в правом верхнем углу мигающую надпись «HOLD».

4.3.2.3 При включении режима HOLD на всё время его действия отменяется автоочистка (прекращается очистка под управлением контроллера). Запустить

4.3.2.7 При выходе из режима «HOLD» переход аналоговых выходных сигналов от сохранённого состояния ко вновь измеренному осуществляется с ограниченной скоростью (полная шкала от 0 до 5 мА или от 4 до 20 мА за 20 с и при нарастании и при убывании).

4.3.3 Меню «УСТАНОВКИ»

4.3.3.1 Чтобы войти в меню «УСТАНОВКИ» из режима измерения, надо сначала войти в Главное меню. Вход в «ГЛАВНОЕ МЕНЮ» производится при нажатии кнопки  (смотри п.Рисунок 5).

Для входа в меню «УСТАНОВКИ» кнопками  или  выбрать пункт Установки в «ГЛАВНОМ МЕНЮ» (Рисунок 9) и нажать кнопку .

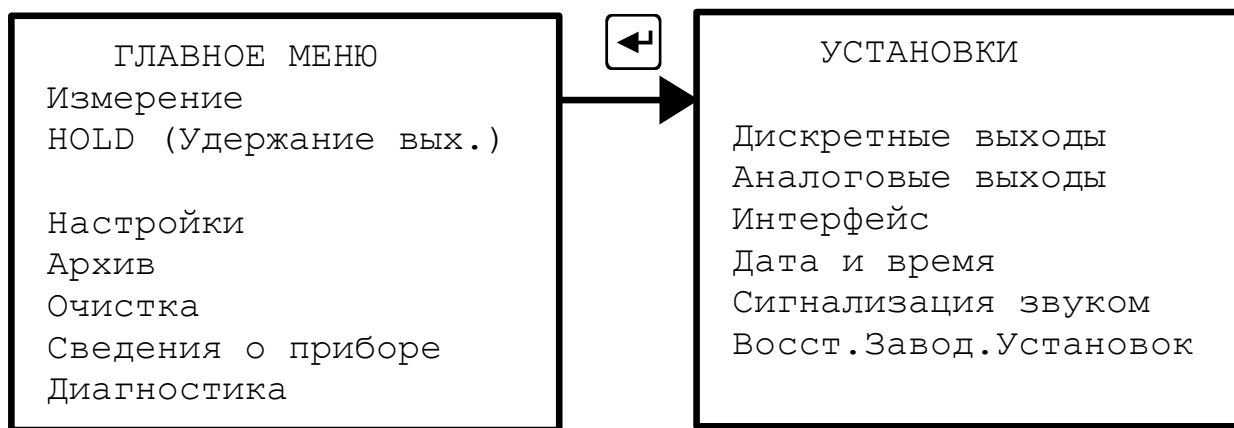
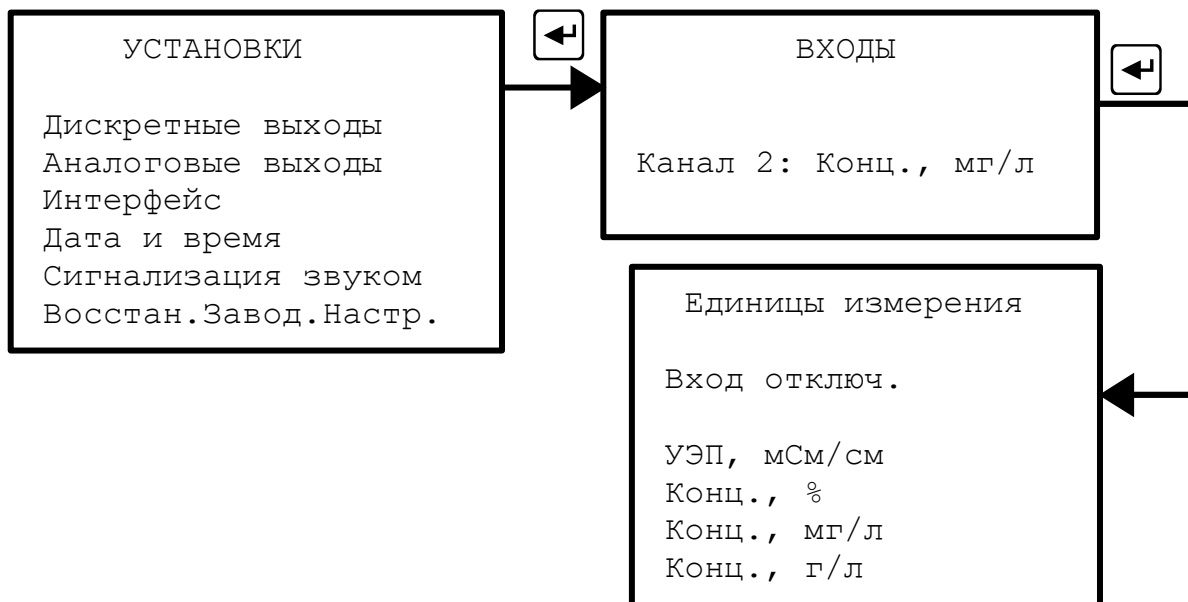


Рисунок 9 - Вход в меню «УСТАНОВКИ»

4.3.3.2 Меню «ВХОДЫ»

В меню «ВХОДЫ» устанавливаются единицы измерения подключенных ко входу первичных преобразователей.

Примечание - Если ко входу не подключен ПП, то нужно установить «Единицы измерения» в состояние «Вход отключ.» чтобы не формировалась ошибка отсутствия связи с ПП.



В этом меню устанавливаются параметры для каждого дискретного выхода:
– **Дискретные выходы** → **Выход 1** - просматриваются и корректируются параметры дискретного выхода №1 (Реле 1):

– **Привязка к сигнал** - дискретный выход № 1 (Реле 1) может быть настроен на включение при выходе за установленные пределы (уставки) одного из следующих сигналов:

- выбранного основного параметра первого канала: УЭП или концентрация;
- выбранного основного параметра второго канала: УЭП или концентрация;
- температуры первого канала;
- температуры второго канала.

Примечание — выбор единиц измерения основного параметра (мкСм/см, мСм/см, %, мг/л или г/л) осуществляется в меню «ВХОДЫ».

Кроме этого реле может быть настроено на сигнализацию о «Наличии питания», то есть при наличии питания анализатора реле включено.

– **Уставка:** - уставка срабатывания дискретного выхода может быть задана во всём диапазоне измерений выбранного параметра;

– **Гистерезис:** - гистерезис (зона нечувствительности) дискретного выхода применяется для разнесения порогов срабатывания при увеличении и уменьшении выбранного параметра (сигнала), например, для устранения "дребезга" срабатывания. Значение гистерезиса может быть задано во всём диапазоне измерений выбранного параметра. Это позволяет обеспечить двухпозиционное регулирование данного параметра (Приложение Г).

*Порог срабатывания дискретного выхода при увеличении привязанного параметра:
Порог + = Уставка + Гистерезис.*

*Порог срабатывания дискретного выхода при уменьшении привязанного параметра:
Порог - = Уставка - Гистерезис.*

– **Задержка вкл.:** - отсрочка включения дискретного выхода может быть задана в пределах от 000 до 255 секунд;

– **Задержка выкл.:** - отсрочка выключения дискретного выхода может быть задана в пределах от 000 до 255 секунд;

– **Функция:** - выбор функции срабатывания дискретного выхода:

В меню «ФУНКЦИЯ СРАБАТЫВАНИЯ» дискретный выход можно просто выключить (Выход выключен); а можно задать включение дискретного выхода при следующих условиях (Приложение Г):

- увеличении привязанного сигнала выше порога (Вкл. если > Порога);
- при уменьшении привязанного сигнала ниже порога (Вкл. если < Порога);
- при нахождении привязанного сигнала в Зоне (Вкл. если в Зоне);
- при нахождении привязанного сигнала вне Зоны (Вкл. если вне Зоны).

4.3.3.4 Меню «АНАЛОГОВЫЕ ВЫХОДЫ»

Стр.	АВДП.414311.022.02РЭ				
30		Изм	Стр.	№ докум.	Подпись

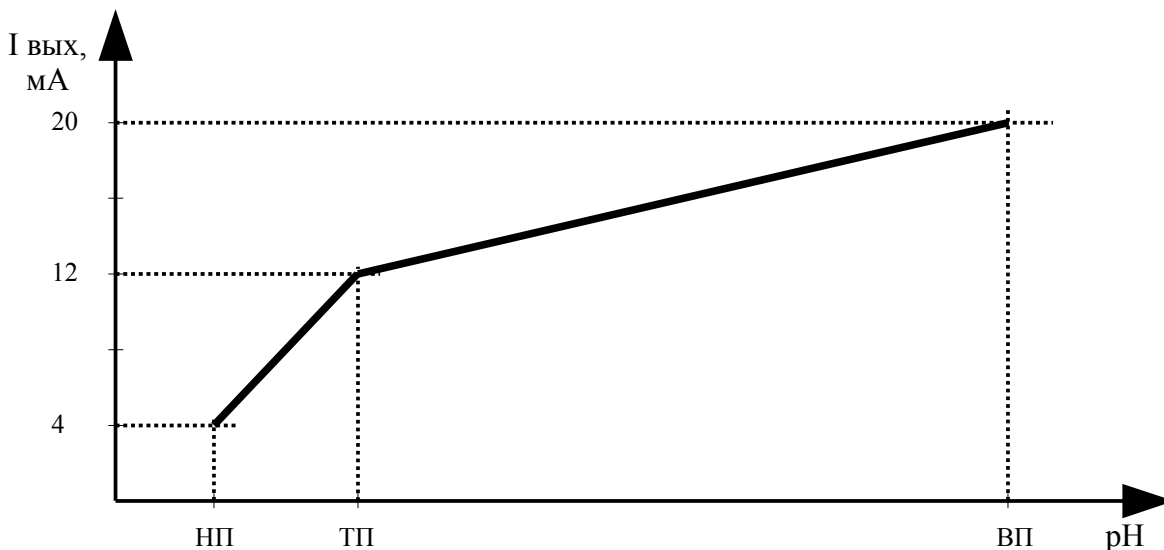


Рисунок 13 - Зависимость выходного тока от pH при включенной билинейной функции

На участке изменения измеряемого параметра от ТП до ВП выходной аналоговый сигнал изменяется от среднего значения до конечного значения своего диапазона изменения, то есть от 12 мА до 20 мА.

Изменяя положение точки перегиба ТП, можно повышать разрешающую способность выходного сигнала для начальной (от НП до ТП) или для конечной (от ТП до ВП) части диапазона измерения.

При значении $ТП = (ВП - НП) / 2 + НП$ билинейная шкала становится линейной.

Примечание - Параметр «Точка перегиба» учитывается только при установке диапазона выходного сигнала (4 - 12 - 20) мА.

Аналоговые выходы → **Выход 2** - установка параметров второго аналогового выхода. Параметры второго аналогового выхода устанавливаются аналогично установке параметров первого аналогового выхода.

4.3.3.5 Меню «ИНТЕРФЕЙС»

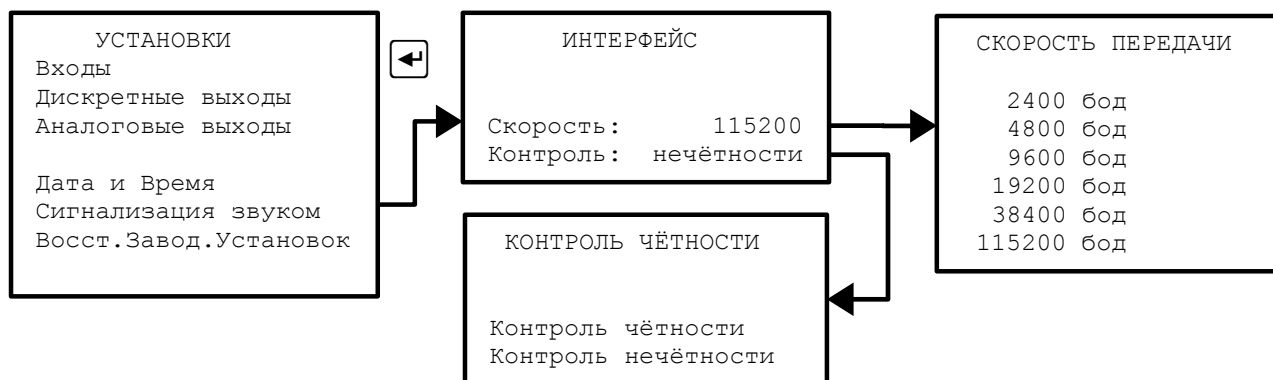


Рисунок 14 - Настройка параметров интерфейса

В этом меню (смотри Рисунок 14) устанавливаются параметры интерфейса анализатора с системой верхнего уровня:

- **Адрес в сети:** - устанавливается адрес анализатора в сети Modbus RTU (от 001 до 247);

- **Скорость:** - выбирается скорость передачи данных из списка: 1200, 2400, 4800, 9600, 19200, 38400, 57600, 115200 бод;
- **Контроль:** - контроль чётности можно просто отключить (Выключен). А можно задать «Контроль чётности» или «Контроль нечётности».

Заводская установка параметров интерфейса по умолчанию (если в паспорте не указано иное):

- адрес в сети 001;
- скорость 9600 бод;
- контроль выключен.

Дополнительная информация: число стоп-битов равно двум.

4.3.3.6 Меню «ДАТА И ВРЕМЯ»

В этом меню (смотри Рисунок 15) для работы встроенных часов реального времени устанавливаются текущие год, месяц, число, часы, минуты и секунды, а также вносится коррекция суточного ухода времени (в секундах).

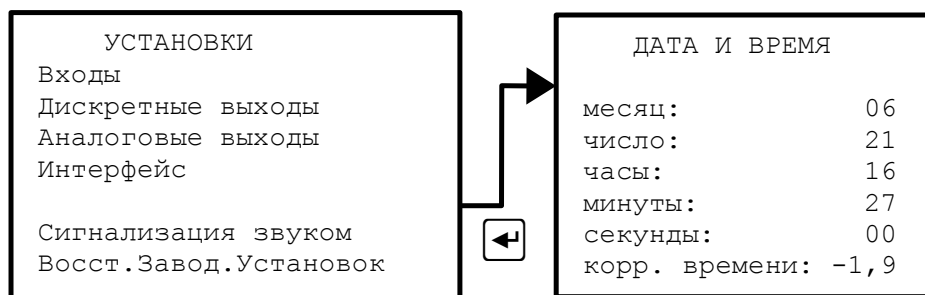
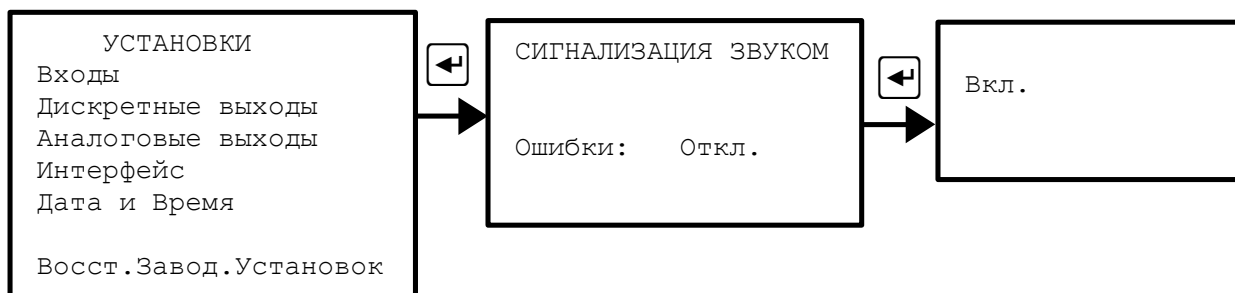


Рисунок 15 - Настройка встроенных часов реального времени

Если в процессе работы анализатора произошёл сбой часов реального времени, то в верхнем левом узлу экрана в режиме измерения вместо показаний даты и текущего времени появится мигающая надпись **Er.Clock** (смотри Рисунок 6). Возможной причиной сбоя может быть снижение напряжения литиевой батареи. Информация о замене аккумулятора часов реального времени приведена в п. 6.1.3

4.3.3.7 Меню «СИГНАЛИЗАЦИЯ ЗВУКОМ»

В этом меню настраивается звуковая сигнализация (Рисунок 16).





Звуковая сигнализация может применяться в двух случаях:

- **Кнопки** - включение / отключение звуковой сигнализации на нажатие кнопок. Если включено, то при нажатии на кнопки передней панели анализатора будут слышны короткие звуковые сигналы.
- **Ошибки** - включение / отключение звуковой сигнализации диагностируемых ошибок. Если включено, то при возникновении диагностируемой анализатором ошибки, включается звуковая сигнализация (прерывистый звуковой сигнал).

4.3.3.8 Меню «Восстановление заводских установок»

В данном меню можно восстановить все установки, перечисленные в меню «УСТАНОВКИ» (не путать с заводскими настройками — описано ниже) измерительного прибора анализатора, которые заданы на предприятии-изготовителе.

Для восстановления заводских установок необходимо ввести код доступа «3122», выбрать действие и подтвердить кнопкой  (Рисунок 17).

Выйти без восстановления можно также нажав кнопку .

Правила набора чисел при вводе кода пароля приведены в Приложение Е.

При правильном вводе кода доступа (3122) открывается меню восстановления заводских установок.

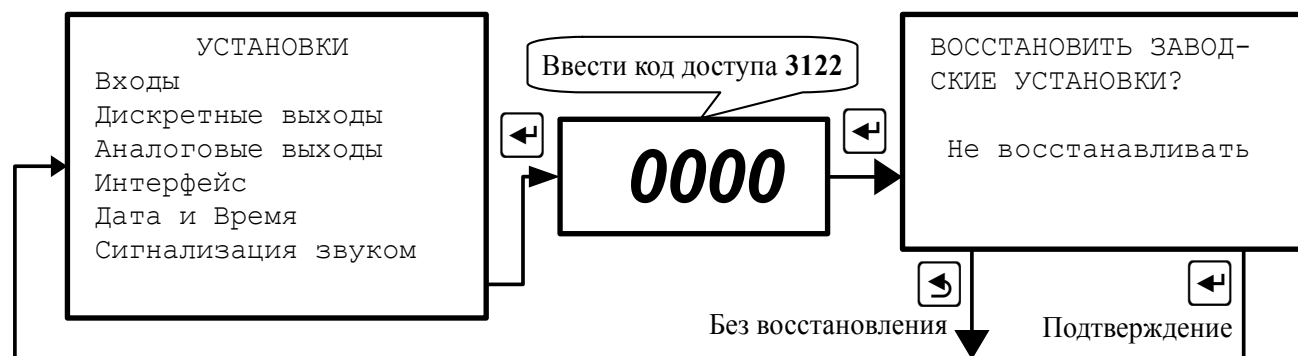



Рисунок 17 - Восстановление заводских установок

4.3.4 Меню «НАСТРОЙКИ»

4.3.4.1 Вход в это меню защищён паролем, поскольку в нём возможно изменение метрологических настроек анализатора. Для входа в меню необходимо ввести код доступа «3122», выбрать действие и подтвердить кнопкой  (Рисунок 18).

Правила набора чисел при вводе кода пароля приведены в Приложение Е.

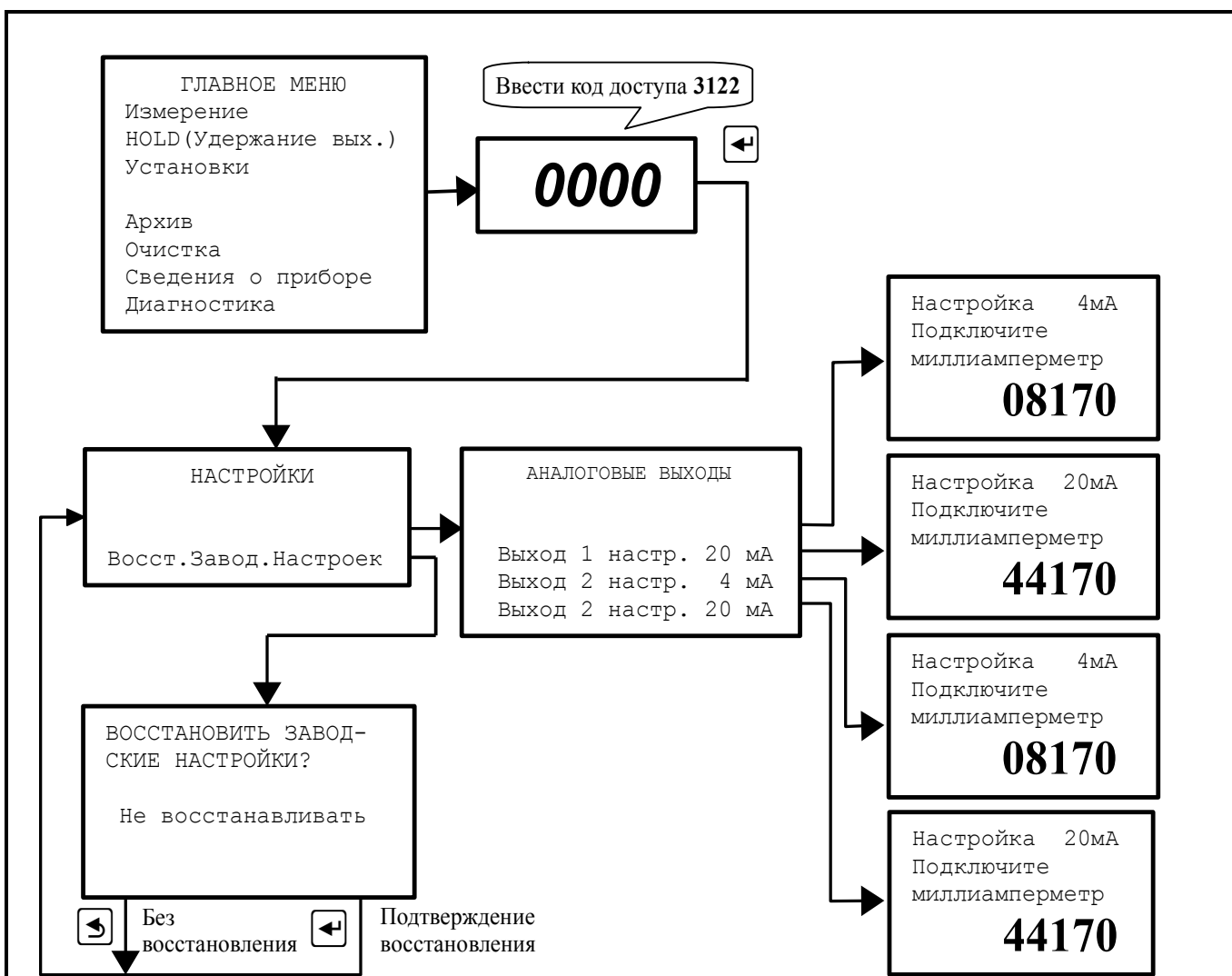


Рисунок 18 - Меню «НАСТРОЙКИ»

При правильном вводе кода доступа (**3122**) открывается меню «НАСТРОЙКИ».

4.3.4.2 В этом меню в случае отклонения метрологических характеристик анализатора по выходному току могут быть подстроены аналоговые выходные сигналы. Для этого каждый аналоговый выход ИП должен быть подключен к миллиамперметру. Для каждого выхода должны быть настроены значения токов 4 мА и 20 мА. Процедура настройки изображена на Рисунок 18.

4.3.4.3 Восстановление заводских настроек позволяет восстановить значения выходных сигналов (токов 4 мА и 20 мА), настроенных на предприятии-изготовителе.

4.3.5 Меню «АРХИВ»

4.3.5.1 В памяти ИП анализатора содержатся данные о результатах измерений по всем четырём измерительным каналам за последний год. ИП автоматически записывает один раз в секунду результаты измерений: основной параметр канал 1, температура канал 1, основной параметр канал 2, температура канал 2.

4.3.5.2 Архив анализатора можно скачать по сети Modbus (интерфейс RS-485) и просмотреть на компьютере с помощью программы «Modbus-конфигуратор» (версия 1.1.2 и выше). Программа и инструкция по её использованию доступны на сайте ЗАО «НПП «Автоматика» в разделе «Загрузки» (<http://www.avtomatica.ru/downloads.htm>).

4.3.5.3 Архивные данные можно посмотреть на дисплее ИП (Рисунок 19, Рисунок 20).

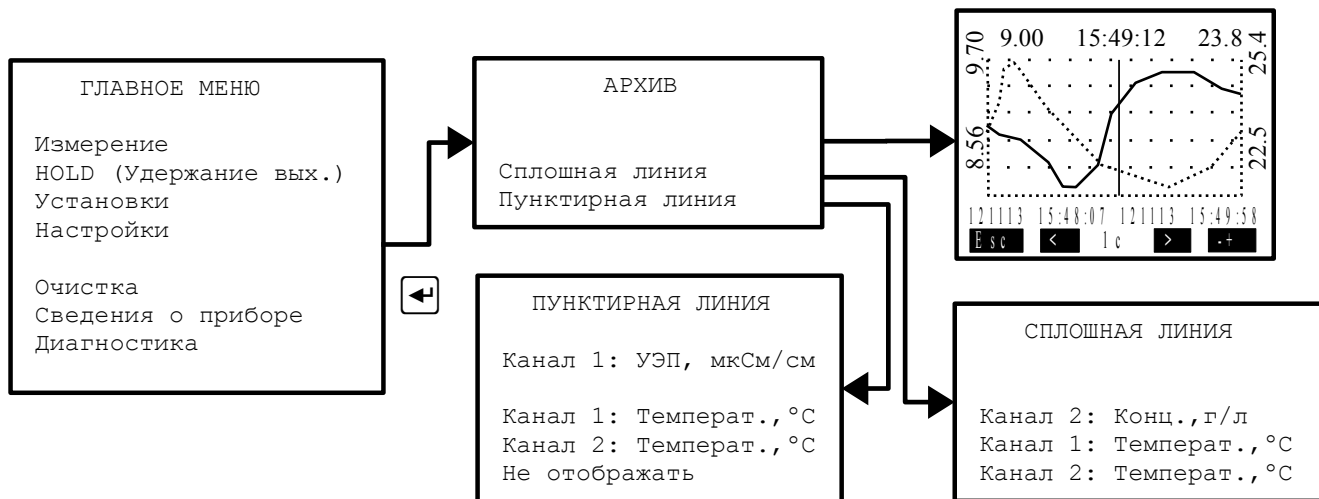


Рисунок 19 - Структура меню «АРХИВ»

Архив - В этом меню осуществляется выбор и просмотр архива в виде графиков и цифровых значений (в позиции маркера):

– **Просмотр архива** - в этом режиме просматривается архив одного или двух заранее выбранных параметров. Правая кнопка позволяет переключать режим управления маркером: кнопками и либо изменяется интервал дискретности по времени, либо перемещается маркер, указывающий на время просмотра и состояние измеряемых параметров в это время (Рисунок 20).

– **Сплошная линия** - в этом меню выбирается параметр, который будет изображаться *сплошной* линией.

– **Пунктирная линия** - в этом меню выбирается параметр, который будет изображаться *пунктирной* линией.

Масштабирование оси времени и перемещение по оси времени осуществляется кнопками в режиме «Просмотр архива» (смотри Рисунок 20).

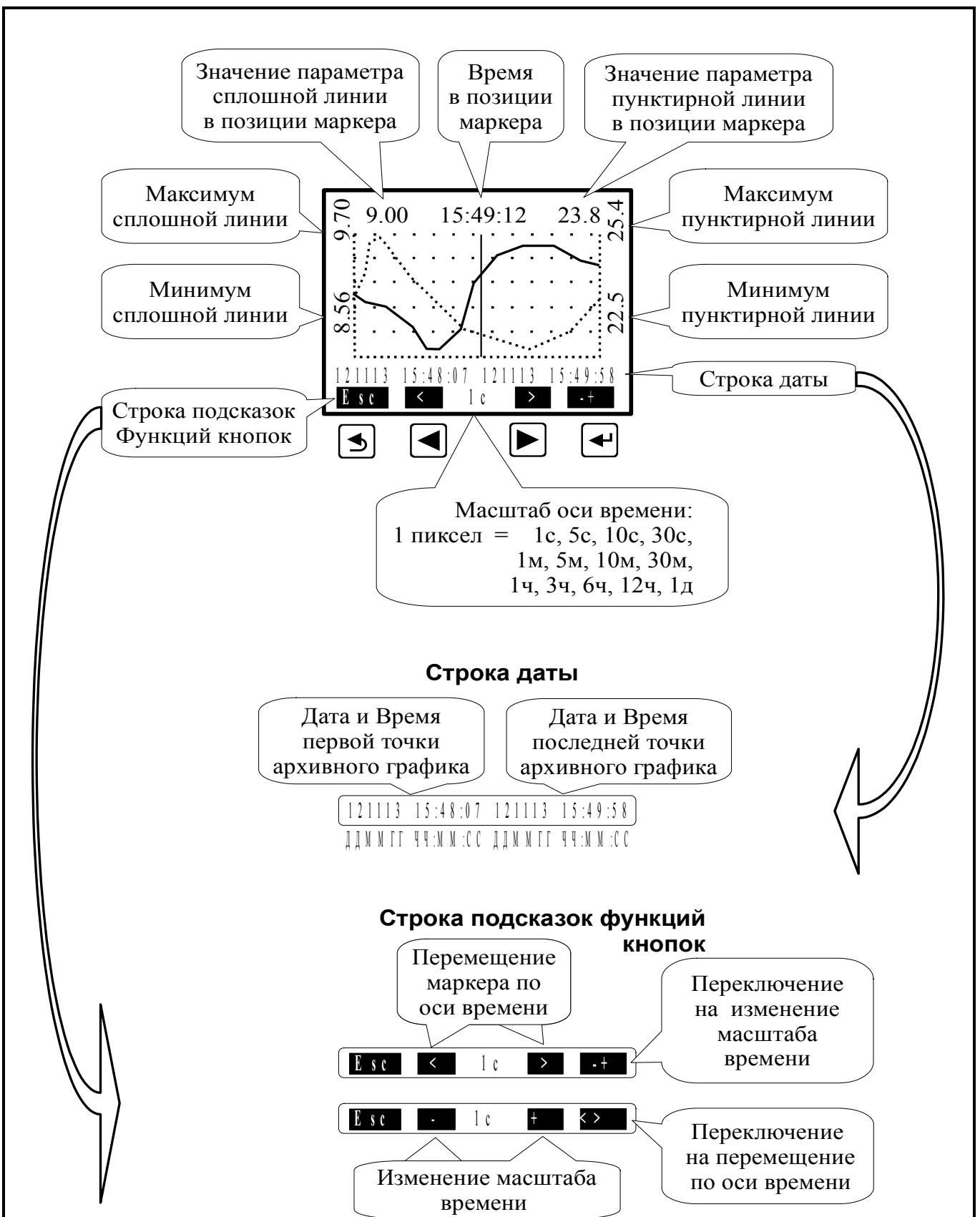


Рисунок 20 - Описание элементов управления и отображения данных в меню «Просмотр архива»

4.3.6 Меню «ОЧИСТКА»

4.3.6.1 Меню «ОЧИСТКА» (смотри Рисунок 22) предназначено для выбора режимов управления устройством воздушной, струйной, ультразвуковой очистки датчика или другими видами очистки путём включения исполнительного реле (дискретный выход № 4).

4.3.6.2 В режиме очистки «Включена» обеспечивается формирование временных интервалов, значения которых задаёт пользователь (смотри Рисунок 21), а именно:

- T_o - период очистки;
- $t_{и}$ - длительность импульса очистки (время активации дискретного выхода № 4);
- $t_{у}$ - время удержания («замораживания») выходных сигналов после воздействия импульса очистки, необходимое для уменьшения влияния их резких изменений на систему верхнего уровня.

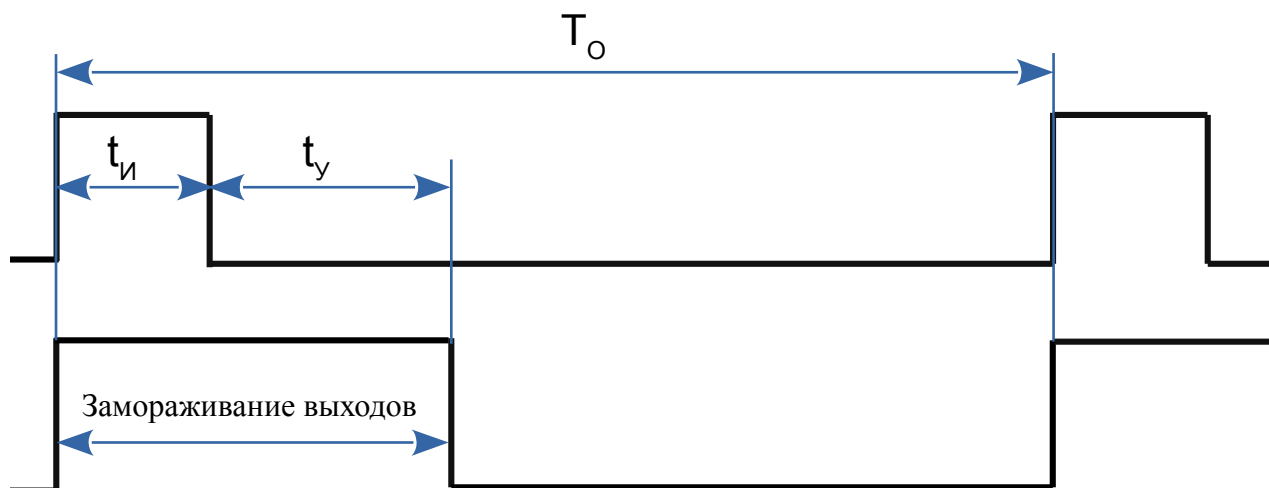


Рисунок 21 - Временные диаграммы, поясняющие работу анализатора в режиме очистки «Включена»

4.3.6.3 Вместе с импульсом очистки $t_{и}$ автоматически включается замораживание выходов, необходимое для исключения влияния колебаний выходных сигналов на систему верхнего уровня (как и в режиме HOLD). Замораживание выходов продлевается после импульса очистки на заданное время удержания (на время успокоения переходных процессов) $t_{у} > 0$.

Примечания

1 При установке времени удержания $t_{у} = 0$ замораживания выходных сигналов не происходит, в т. ч. и во время $t_{и}$.

2 При установке периода очистки $T_o = 0,0$ ч дискретный выход № 4 и светодиод № 4 включены постоянно (замораживание выходов не работает). Такой вариант предусмотрен для обеспечения возможности непрерывной очистки.

Стр.	АВДП.414311.022.02РЭ				
38		Изм	Стр.	№ докум.	Подпись

4.3.6.4 Индикация работы режима очистки обеспечивается светодиодом (СДИ) № 4 на передней панели ИП (смотри Рисунок 3, Рисунок 4).

В режиме очистки «Включена» светодиод вспыхивает на 0,5 с каждые 2 с.

При этом в течение времени импульса очистки t_n (включения дискретного выхода № 4) светодиод светится непрерывно.

Во время удержания («замораживания») выходных сигналов t_y светодиод мигает, загорается на 1 с и гаснет на 1 с.

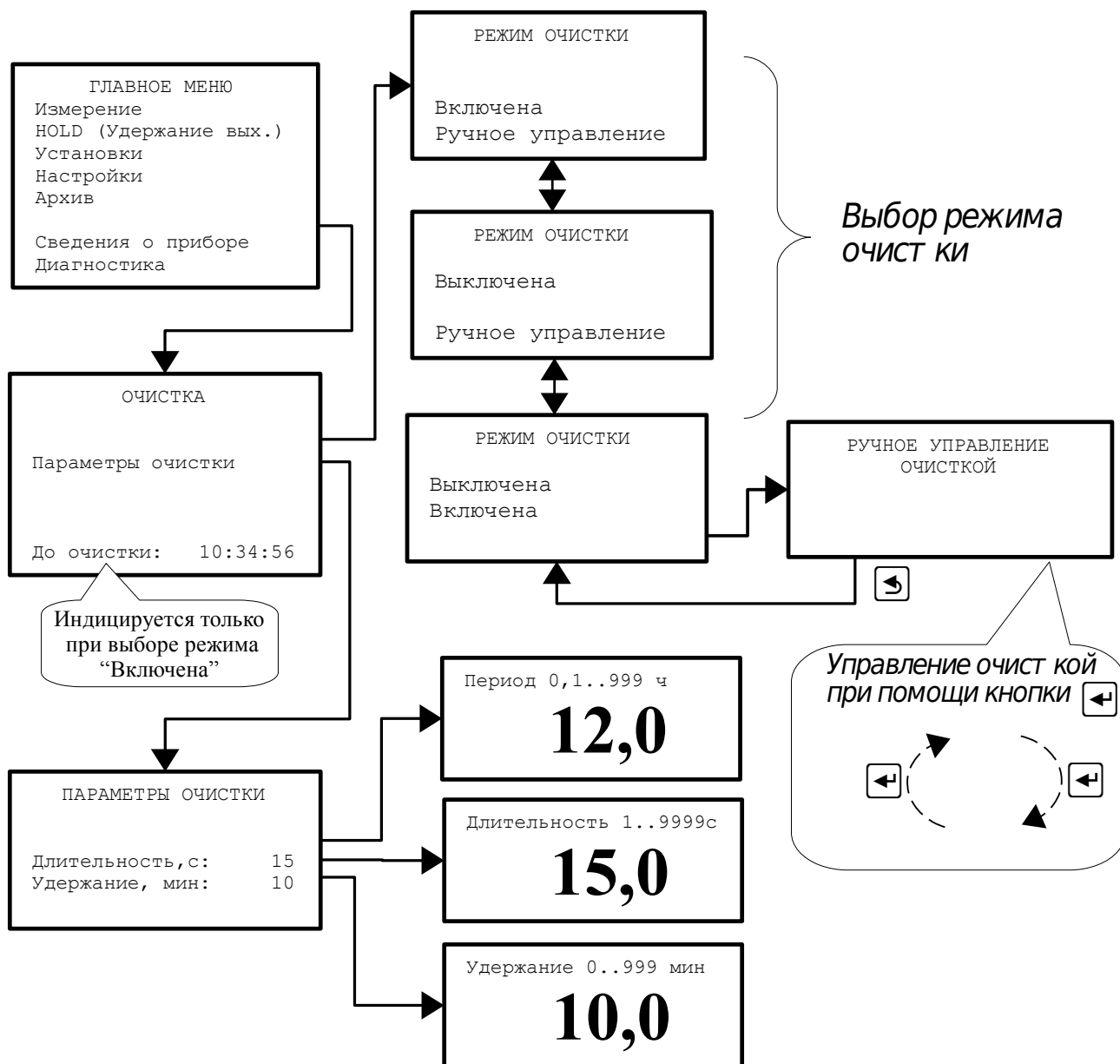


Рисунок 22 - Работа анализатора в режиме очистки


4.3.6.5 Из трёх режимов очистки, а именно: «Выключена», «Включена» и «Ручное управление», - всегда действует только один из них. Включение одного из режимов приводит к автоматическому выключению двух других.

Выбор нужного режима производится в меню «РЕЖИМ ОЧИСТКИ» кнопками \leftarrow и \rightarrow и подтверждаются кнопкой \rightarrow .

4.3.6.6 При выборе «Включена» запускается новый цикл очистки с ранее установленными параметрами T_0 , $t_{и}$, $t_{у}$.

4.3.6.7 При выборе «Выключена» выключается текущий цикл очистки или режим ручного управления (если один из них был включен) и выключается реле № 4 (если оно было включено).

4.3.6.8 При выборе «Ручное управление» выключается текущий цикл очистки (если она была включена) и соответственно реле № 4, производится переход в окно «РУЧНОЕ УПРАВЛЕНИЕ ОЧИСТКОЙ». Описание ручного управления приведено в п. 4.3.6.11 .

При выходе из ручного управления очисткой кнопкой  реле № 4 выключается. В меню «ОЧИСТКА» указывается «Режим: Ручное упр.».

4.3.6.9 В нижней части экрана в меню «ОЧИСТКА» видно время, остающееся до следующего импульса очистки (начала нового цикла).

Если выключить очистку (режимы «Выключена» и «Ручное управление»), то нижняя строка с информацией о времени до начала следующего импульса автоочистки исчезает.

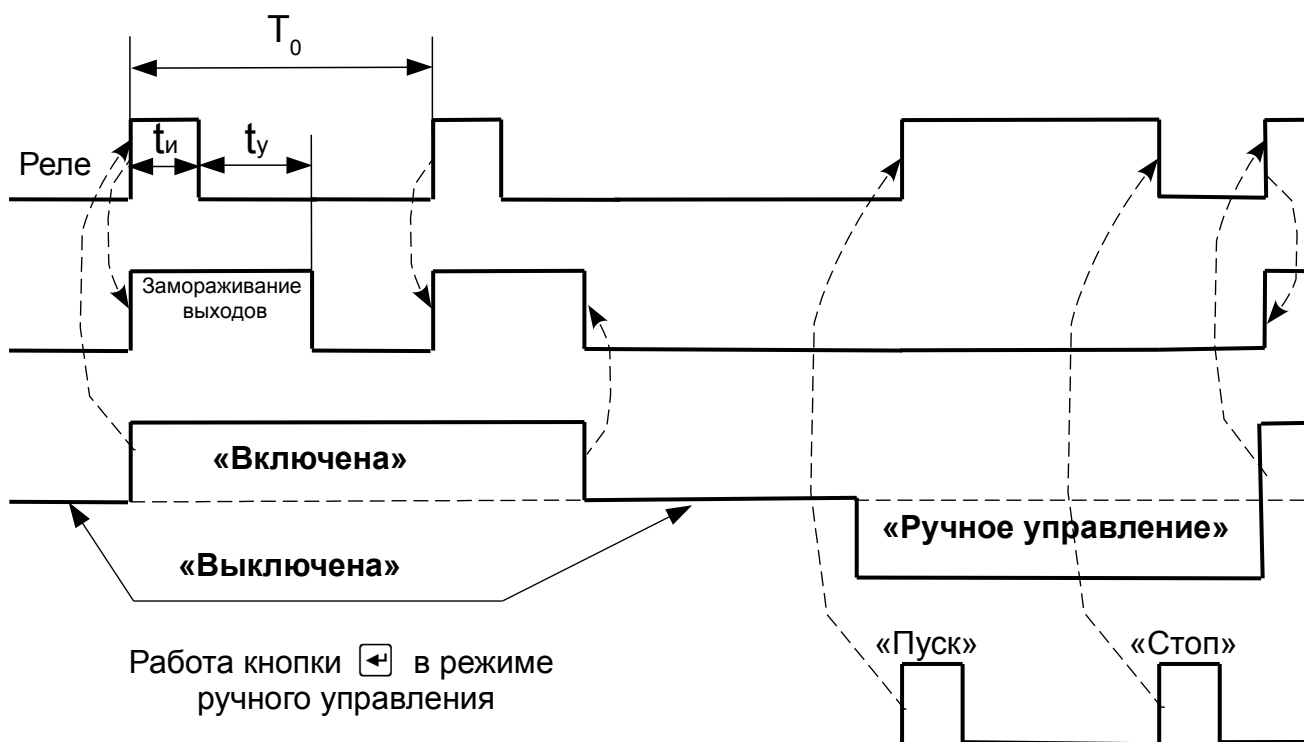


Рисунок 23 - Временные диаграммы работы анализатора в разных режимах очистки

4.3.6.10 Временные диаграммы анализатора в разных режимах очистки показаны на рисунке (смотри Рисунок 23).

4.3.6.11 Управление работой исполнительного реле (дискретный выход № 4) возможно в режиме ручного управления (смотри Рисунок 22):

Стр.	АВДП.414311.022.02РЭ				
40		Изм	Стр.	№ докум.	Подпись
				Дата	

4.3.8.1 В этом меню можно прочитать ошибки, которые диагностируются измерительным прибором анализатора:

- «Нет связи с датч. 1»;
- «Нет связи с датч. 2»;
- «К.З. питания ПП»;
- «Неиспр. часов РВ»

При отсутствии ошибок на дисплей выводится сообщение: «Ошибок не обнаружено».

4.3.8.2 При наличии ошибок в работе анализатора в верхней строке экрана ИП возникает мигающая надпись **EXX**. При этом светодиод № 3 мигает со скважностью 2 (в течение 2 с светится 1 с).

Расшифровка ошибок приведена в Приложение Д.

4.4 Использование анализатора. Режимы работы ПП

4.4.1 Первичные преобразователи с СДИ с контактными и индуктивными датчиками

4.4.1.1 ПП с СДИ применяются для измерения УЭП и концентрации растворов.

4.4.1.2 ПП с СДИ имеют два режима работы: «Измерение» и «Настройка».

4.4.1.3 При включении питания анализатора ПП автоматически переходит в режим «Измерение» и работает по ранее настроенным параметрам.

4.4.1.4 В режиме «Измерение» ПП преобразует измеряемые сигналы в цифровую форму для индикации и передачи их по линии связи на ИП.

4.4.1.5 Описание режимов «Измерение» и «Настройка» приведено в руководствах по эксплуатации АЖК-3110 АВДП.414311.004.01РЭ (для контактных датчиков УЭП) и АЖК-3130 АВДП.414311.005.01РЭ (для бесконтактных датчиков УЭП).

4.4.1.6 Первичные преобразователи с СДИ поставляются с установленным в «0000» кодом доступа к уровням настройки параметров ЭС «Р 1», входов «Р 1п», аналогового выхода «Рout», а также уровню градуировки «CAL» режима «Настройка» (свободный доступ). Для предотвращения несанкционированного изменения настроек рекомендуется службе КИПиА установить отличный от нуля код доступа.

4.4.2 Первичные преобразователи с ЖКИ

4.4.2.1 ПП с ЖКИ применяются только в комплекте с контактными датчиками и только для измерения УЭП.

4.4.2.2 Описание режимов работы ПП с ЖКИ приведены в Приложение Ж.

4.5 Действия в экстремальных условиях

4.5.1 Материалы, применённые в конструкции анализатора, не могут быть источником пожара и не поддерживают горение.

Стр.	АВДП.414311.022.02РЭ				
42		Изм	Стр.	№ докум.	Подпись

4.5.2 При соблюдении правил эксплуатации, приведённых в настоящем руководстве, анализатор не может быть источником возникновения экстремальных ситуаций.

4.5.3 При попадании анализатора в экстремальные ситуации обслуживающий персонал должен действовать согласно инструкциям, принятым в эксплуатирующей организации.

4.5.4 При экстренной эвакуации обслуживающего персонала принимать меры по обслуживанию анализатора не требуется.

					АВДП.414311.022.02РЭ	Стр.
Изм	Стр.	№ докум.	Подпись	Дата		43

5 Техническое обслуживание

5.1 Общие указания

5.1.1 Надёжность и правильность работы анализатора может быть обеспечена при условии его эксплуатации согласно настоящему руководству.

5.1.2 К техническому обслуживанию анализаторов допускаются лица, имеющие необходимую квалификацию, обученные правилам техники безопасности и изучившие инструкцию по технике безопасности, утверждённую в установленном порядке руководством эксплуатационных служб, и изучившие настоящее руководство.

5.2 Меры безопасности

5.2.1 Перед проведением технического обслуживания проверить надёжность крепления ИП, ПП и арматуры на объекте и их заземление.

5.2.2 Перед демонтажом анализатора или проверкой сопротивления изоляции необходимо выключить источник электропитания. Перед проверкой сопротивления изоляции дополнительно необходимо отсоединить от корпуса ИП провод, идущий от разъёма сетевого питания (смотри Приложение Б, Рисунок Б.4).

5.2.3 Общие требования безопасности по ГОСТ 12.2.007.0.

5.3 Порядок технического обслуживания анализатора

5.3.1 Техническое обслуживание анализатора заключается в периодической проверке и, при необходимости, чистке электродов контактного датчика, проверке его технического состояния.

Интервал между поверками: один год.

5.3.2 Поверку и, при необходимости, настройку анализатора необходимо производить в следующих случаях:

- после текущего ремонта, чистки электродов;
- после замены датчика;
- через один год после последней поверки (в соответствии с интервалом между поверками).

5.3.3 Чистка электродов производится в случае загрязнения их поверхностей (образование нерастворимой пленки или налета). Следует иметь в виду, что изменение цвета электродов ещё не является поводом для их чистки. Условием чистки может являться превышение основной приведённой погрешности.

Если на электродах (поверхность измерительного электрода и внутренняя поверхность корпуса датчика) образовалась пленка, то ее необходимо удалить при помощи чистого растворителя. После удаления пленки электроды необходимо аккуратно обработать водостойкой наждачной бумагой нулевой зернистости под струей воды. После обработки поверхность электродов должна стать смачиваемой. Обработанные поверхности насухо не протирать.

Стр.	АВДП.414311.022.02РЭ				
44		Изм	Стр.	№ докум.	Подпись

5.3.4 Поверка осуществляется в соответствии с документом 651-20-046 МП «Анализаторы жидкости кондуктометрические АЖК-31. Методика поверки», утвержденным ФГУП «ВНИИФТРИ».

5.4 Регламентные работы

5.4.1 Необходимые регламентные работы приведены в Таблица 3.

Таблица 3 - Регламентные работы

№	Наименование работ	Периодичность	Затраты времени
1	Внешний осмотр (обтирка от пыли, подтягивание резьбовых соединений)	1 раз в год	0,25 ч
2	Контрольная проверка по контрольным растворам (или корректировка по контрольным растворам)	1 раз в 3 мес	2,00 ч
3	Проверка электрического сопротивления изоляции	1 раз в год	1,00 ч
4	Поверка	1 раз в год	16,00 ч

6 Текущий ремонт

6.1 Общие указания

6.1.1 В случае неисправности потребитель может связаться с предприятием-изготовителем для консультации по вопросу о возможности восстановления работоспособности анализатора. Если неисправность нельзя устранить собственными силами, то анализатор высылается в гарантийный (послегарантийный) ремонт на предприятие-изготовитель.

6.1.2 В гарантийный ремонт анализатор высылается в упаковке, обеспечивающей его сохраняемость при транспортировке и хранении, в комплекте с паспортом и рекламацией на анализатор.

6.1.3 Замена литиевой батареи часов реального времени (смотри 4.3.3.6) производится после разборки ИП в соответствии с Приложение 3.

6.2 Меры безопасности

6.2.1 К ремонту анализатора допускаются лица, знакомые с общими правилами охраны труда и электробезопасности при работе с электроустановками напряжением до 1000 В.

6.2.2 Разборка, сборка и ремонт анализатора, подключение и отключение внешних цепей должны производиться при отключённом напряжении питания.

6.2.3 Остальные требования безопасности по ГОСТ 12.2.007.0.

Стр.	АВДП.414311.022.02РЭ				
46		Изм	Стр.	№ докум.	Подпись

7 Хранение

7.1 Требования к хранению

7.1.1 Ящики с анализаторами в упаковке предприятия-изготовителя помещаются на склад потребителя и выдерживаются до вскрытия в течение времени, необходимого выравнивания температуры анализаторов с температурой складского помещения.

7.1.2 Анализаторы должны храниться в упаковке предприятия-изготовителя в вотапливаемых помещениях при следующих климатических условиях:

- температура воздуха °С: от плюс 5 до плюс 40;
- относительная влажность воздуха не более 80 % при 35 °С;
- атмосферное давление: от 84 до 107 кПа (от 630 до 800 мм. рт. ст.).

7.1.3 Воздух помещений не должен содержать пыли и примесей агрессивных паров и газов, вызывающих коррозию деталей анализаторов.

7.1.4 Анализаторы без упаковки и средств временной противокоррозионной защиты должны храниться вотапливаемых вентилируемых помещениях в соответствии с условиями хранения 2 по ГОСТ 15150.

					АВДП.414311.022.02РЭ	Стр.
Изм	Стр.	№ докум.	Подпись	Дата		47

8 Транспортирование

8.1 Требования к упаковке

8.1.1 Транспортирование анализаторов осуществляется в деревянных ящиках или картонных коробках, на которых нанесены манипуляционные знаки по ГОСТ 14192: «Осторожно, хрупкое», «Верх, не кантовать». Допускается транспортирование анализаторов в контейнерах.

8.1.2 Способ укладки анализаторов в ящики должен исключать их перемещение во время транспортирования.

8.2 Требования к транспортированию

8.2.1 Анализаторы транспортируются всеми видами закрытого транспорта, в том числе воздушным, в отапливаемых герметизированных отсеках в соответствии с правилами перевозки грузов, действующими на данном виде транспорта.

8.2.2 Во время погрузочно-разгрузочных работ и транспортирования, ящики не должны подвергаться резким ударам и воздействию атмосферных осадков.

8.2.3 Срок пребывания анализаторов в соответствующих условиях транспортирования – не более шести месяцев.

Стр.	АВДП.414311.022.02РЭ				
48		Изм	Стр.	№ докум.	Подпись
					Дата

9 Утилизация

9.1 Материалы и комплектующие, применяемые в анализаторах, не выделяют токсичных, дурно-пахнущих и взрывоопасных веществ, как в рабочем режиме, так и в нерабочем состоянии, и поэтому не требуют применения средств защиты окружающей среды и обслуживающего персонала.

9.2 Методы утилизации анализаторов после окончания их эксплуатации определяются потребителем.

					АВДП.414311.022.02РЭ	Стр.
Изм	Стр.	№ докум.	Подпись	Дата		49

10 Нормативные ссылки

В настоящем руководстве использованы нормативные ссылки на следующие стандарты:

- ГОСТ 12.2.007.0-75. Изделия электротехнические. Требования безопасности.
- ГОСТ 14192-96. Маркировка грузов.
- ГОСТ 14254-2015. Степени защиты, обеспечиваемые оболочками (код IP).
- ГОСТ 15150-69. Машины, приборы и другие технические изделия. Исполнения для различных климатических районов. Категории, условия эксплуатации, хранения и транспортирования в части воздействия климатических факторов внешней среды.
- ГОСТ 17199-88. Отвертки слесарно-монтажные. Технические условия.
- ГОСТ 21130-75. Изделия электротехнические. Зажимы заземляющие и знаки заземления. Конструкция и размеры.
- ГОСТ 2321-78 Изделия электротехнические. Хранение, транспортирование, временная противокоррозионная защита, упаковка. Общие требования и методы испытаний.
- ГОСТ 2839-80. Ключи гаечные с открытым зевом двусторонние. Конструкция и размеры.
- ГОСТ 31610.0-2019 (IEC 60079-0:2017). Взрывоопасные среды. Оборудование. Общие требования.
- ГОСТ 32137-2013. Совместимость технических средств электромагнитная. Технические средства для атомных станций. Требования и методы испытаний.
- ГОСТ 6651-2009. ГСИ. Термопреобразователи сопротивления из платины, меди и никеля. Общие технические требования и методы испытаний.
- ГОСТ 9.014-78. Единая система защиты от коррозии и старения. Временная противокоррозионная защита изделий. Общие требования.
- ГОСТ Р 52931-2008. Приборы контроля и регулирования технологических процессов. Общие технические условия.
- МУ 34-70-114-85. Методические указания по применению кондуктометрического контроля для ведения водного режима электростанций.

Стр.	АВДП.414311.022.02РЭ				
50		Изм	Стр.	№ докум.	Подпись

11 Перечень принятых сокращений

В настоящем руководстве по эксплуатации применяются определения, обозначения и сокращения, приведённые ниже:

ИП	– измерительный прибор
ПП	– первичный преобразователь
НСХ	– номинальная статическая характеристика
ТС	– термопреобразователь сопротивления
ТК	– температурная компенсация
АТК	– автоматическая термокомпенсация
РТК	– ручная термокомпенсация
УЭП	– удельная электрическая проводимость
ОЧВ	– особо чистая вода
ЭМС	– электромагнитная совместимость
ЭДС	– электродвижущая сила
ABS	– АкрилонитрилБутадиенСтирол - ударопрочный пластик
Modbus	– открытый коммуникационный протокол, основанный на архитектуре «клиент-сервер»; локальная сеть типа master-slave, т.е. один ведущий - остальные ведомые
Modbus RTU	– протокол Modbus с компактной двоичной кодировкой символов
RS-485	– Recommended Standard 485 - стандарт передачи данных по двухпроводному полудуплексному многоточечному последовательному каналу связи
RTU	– Remote Terminal Unit - удаленный терминал
ЭБ	– электронный блок первичного преобразователя
СДИ	– светодиодный индикатор
ЖКИ	– жидкокристаллический индикатор
К.З.	– короткое замыкание

Приложение А
Габаритные и монтажные размеры

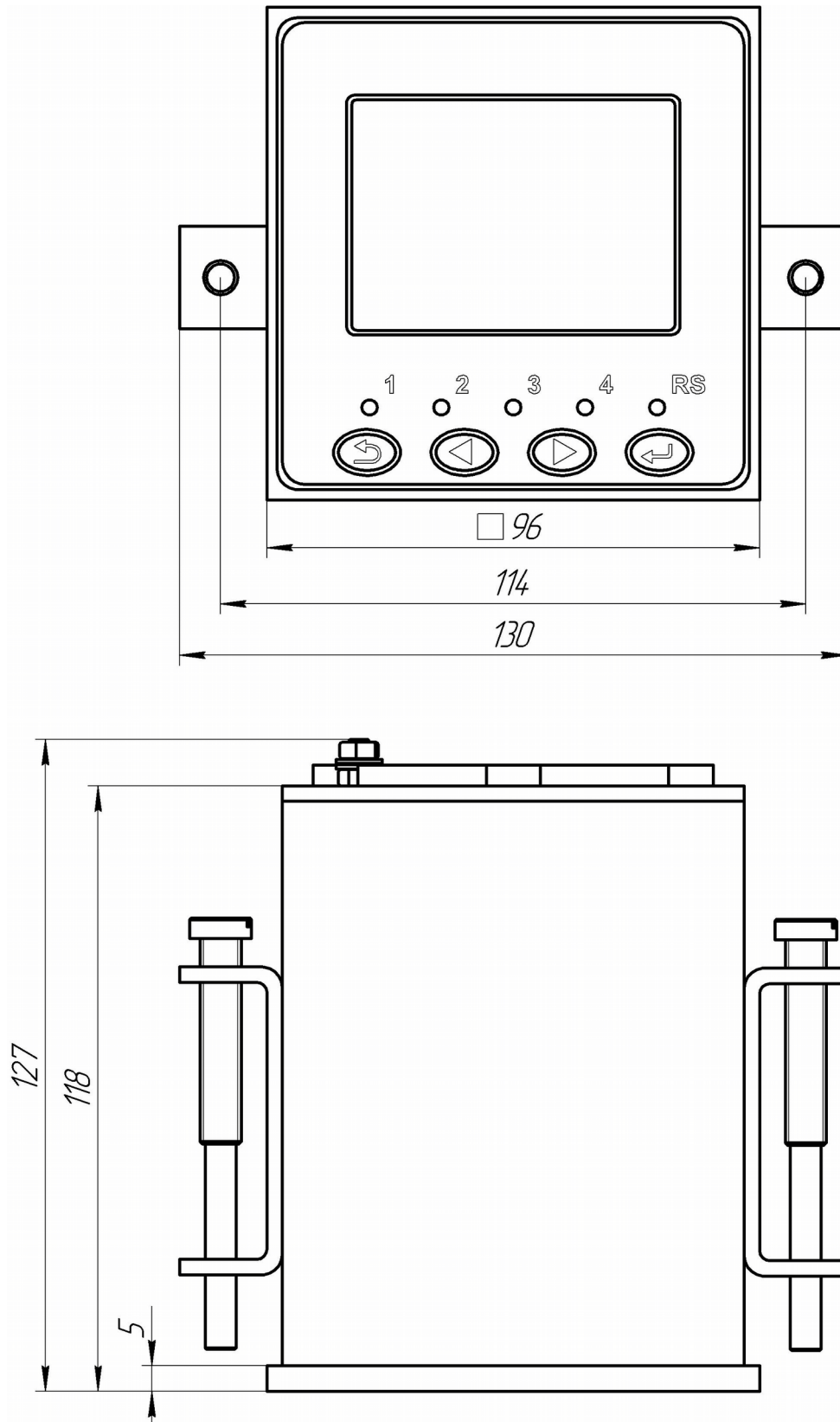


Рисунок А.1 - Габаритные размеры корпуса ИП щитового исполнения

Стр.	АВДП.414311.022.02РЭ				
52		Изм	Стр.	№ докум.	Подпись Дата

Продолжение приложения А

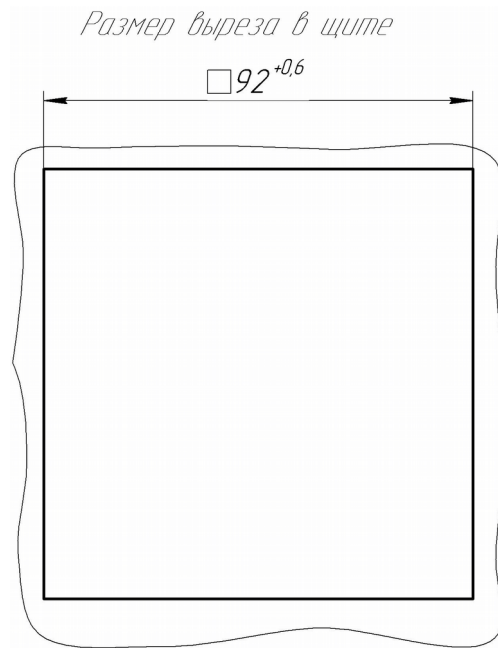


Рисунок А.2 - Размер выреза в щите для ИП щитового исполнения

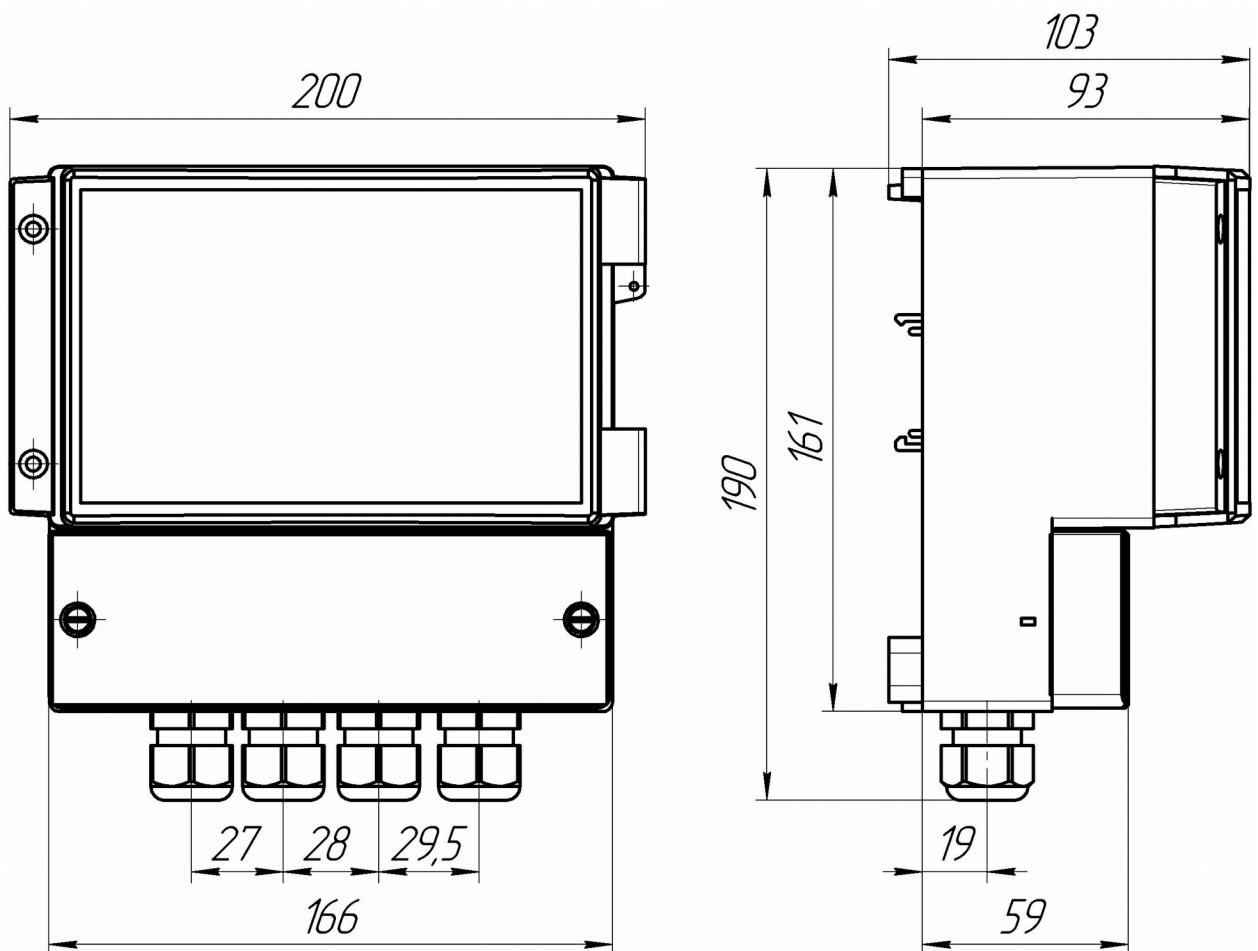


Рисунок А.3 - Габаритные и монтажные размеры корпуса ИП настенного исполнения

Изм	Стр.	№ докум.	Подпись	Дата

АВДП.414311.022.02РЭ

Стр.

53

Продолжение приложения А

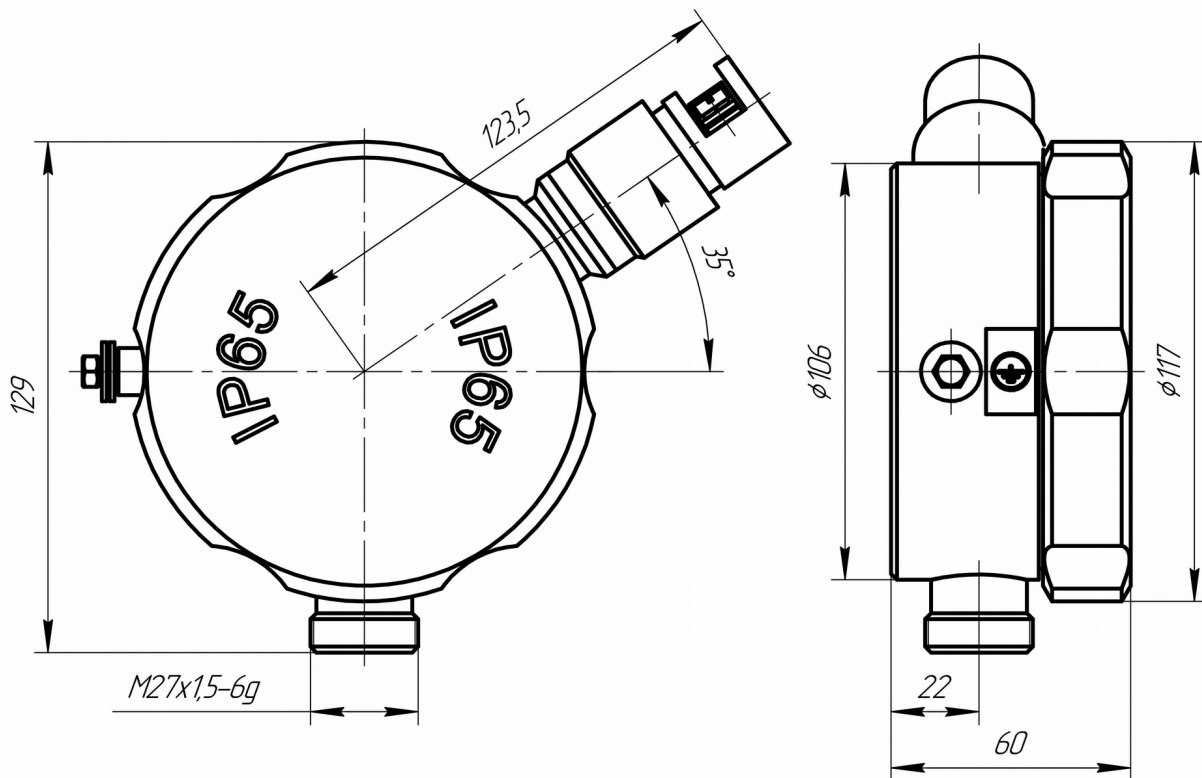


Рисунок А.4 - Корпус электронного блока ПП «Н» (из нержавеющей стали)

Стр.	АВДП.414311.022.02РЭ				
54		Изм	Стр.	№ докум.	Подпись Дата

Окончание приложения А

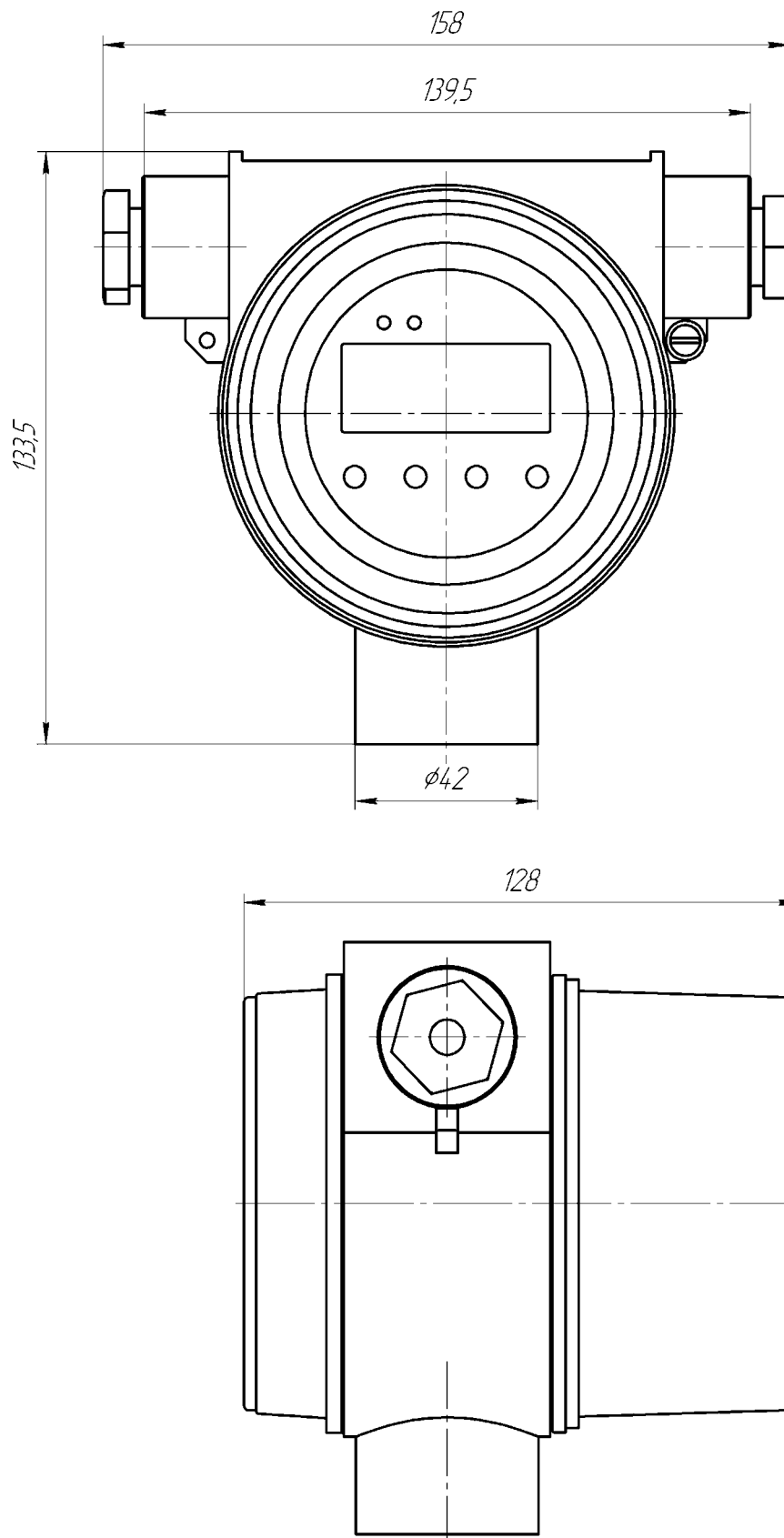


Рисунок А.5 - Корпус электронного блока ПП «И» (из алюминиевого сплава с окном для индикации)

Изм	Стр.	№ докум.	Подпись	Дата

АВДП.414311.022.02РЭ

Стр.

55

Приложение Б Схемы внешних соединений

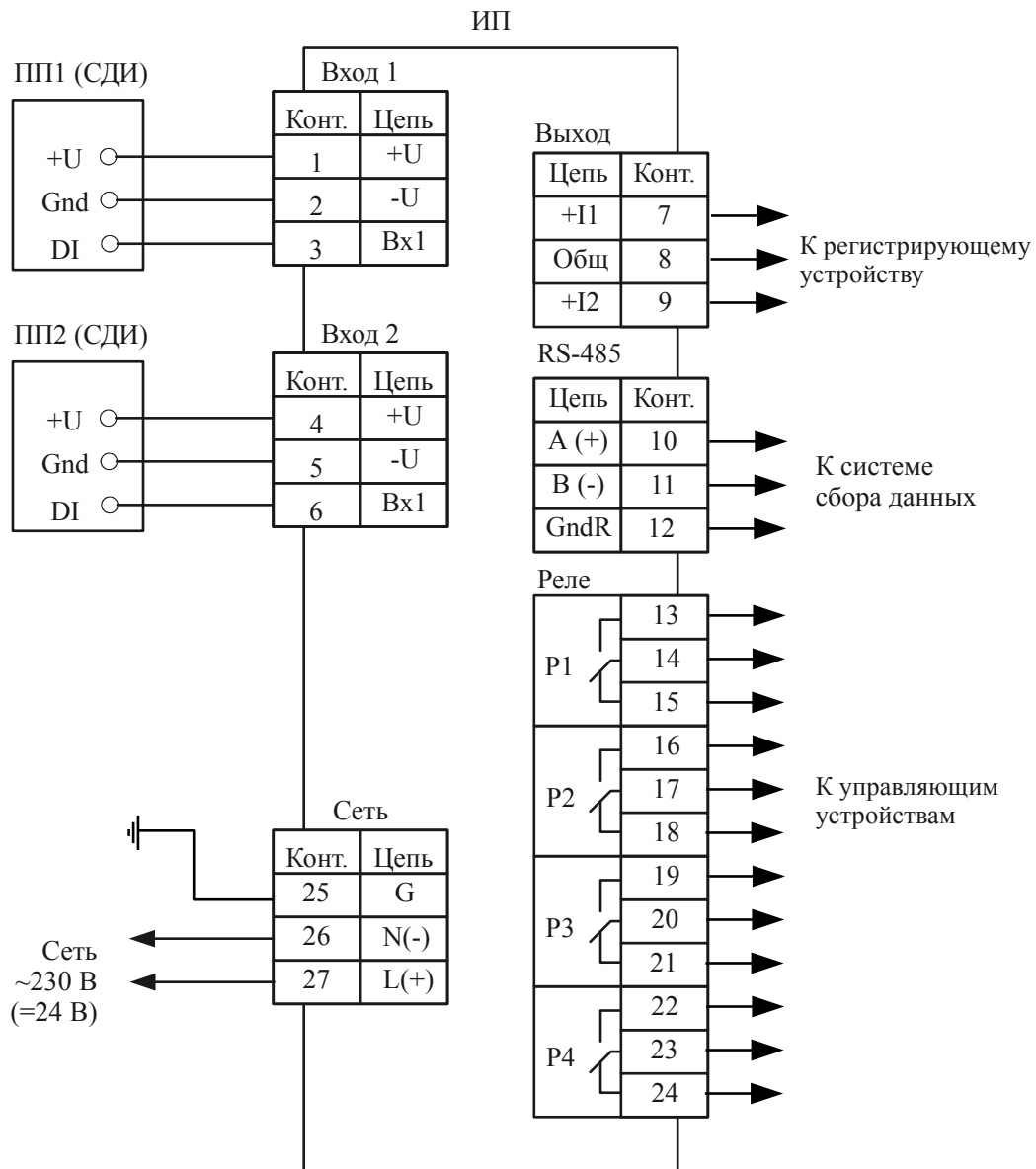


Рисунок Б.1 - Схема внешних соединений анализатора с ИП
настенного исполнения

Продолжение приложения Б

					АВДП.414311.022.02РЭ	Стр.
						57
Изм	Стр.	№ докум.	Подпись	Дата		

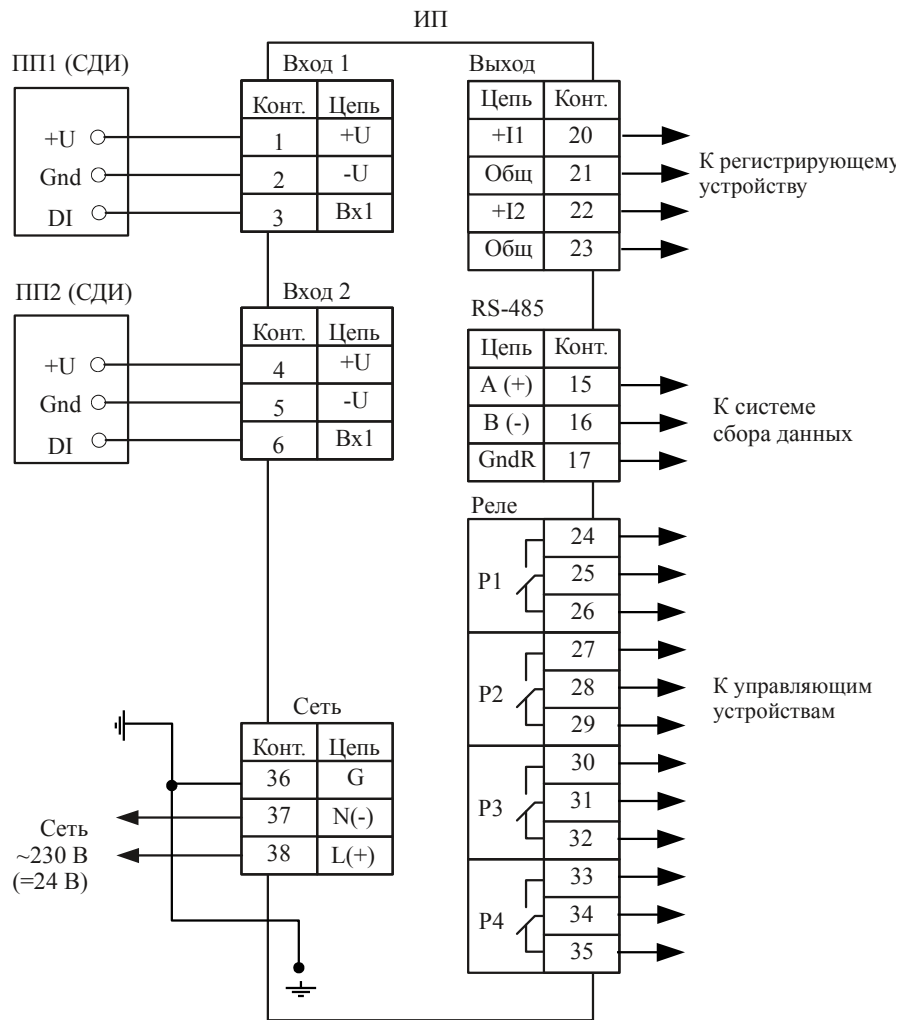


Рисунок Б.2 - Схема внешних соединений анализатора с ИП щитового исполнения

Продолжение приложения Б

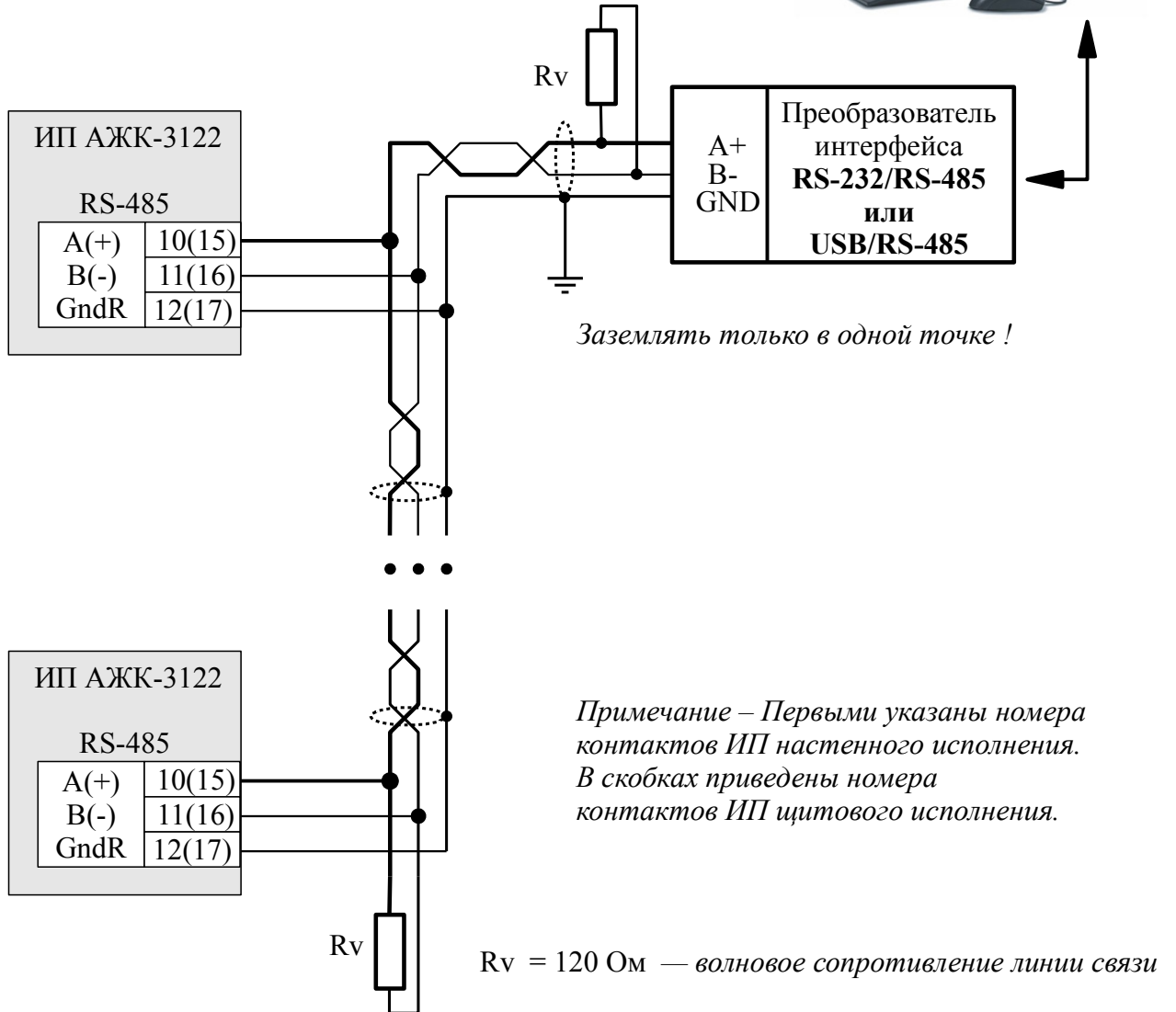


Рисунок Б.3 - Включение приборов с интерфейсом RS-485 в локальную сеть

Изм	Стр.	№ докум.	Подпись Дата

АВДП.414311.022.02РЭ

Стр.

59

Окончание приложения Б

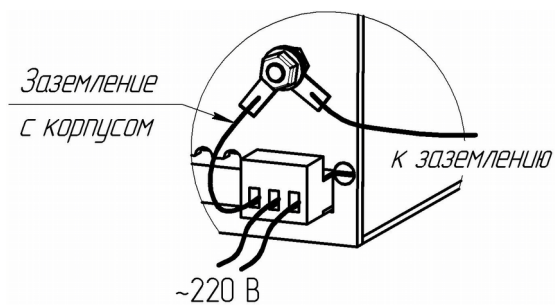


Рисунок Б.4 - Подключение контакта Ground к винту заземления корпуса ИП щитового исполнения для повышения ЭМС

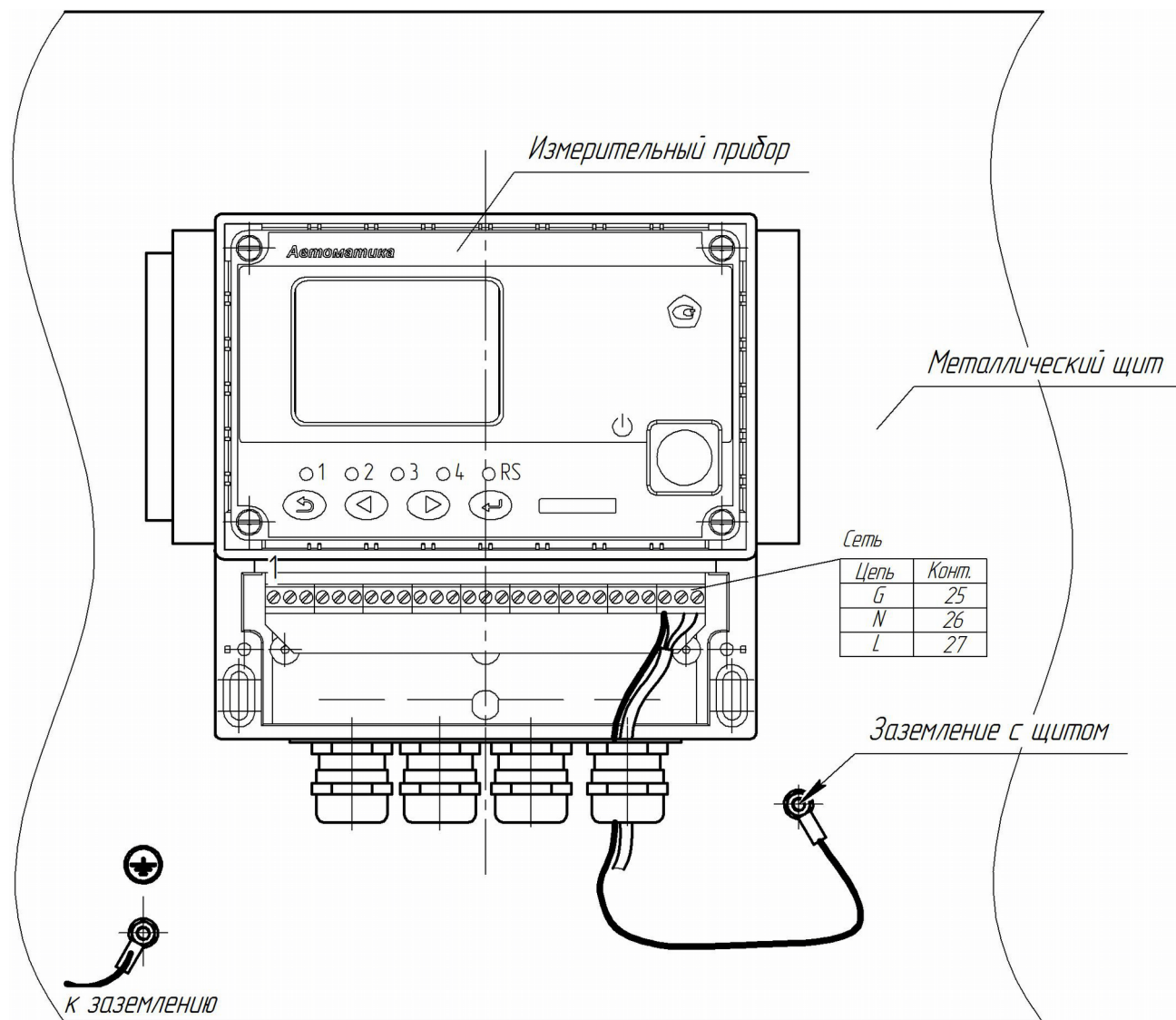


Рисунок Б.5 - Подключение контакта Ground для настенного исполнения ИП для повышения ЭМС (в случае установки ИП на металлический щит)

Приложение В Схемы подключения ПП с СДИ

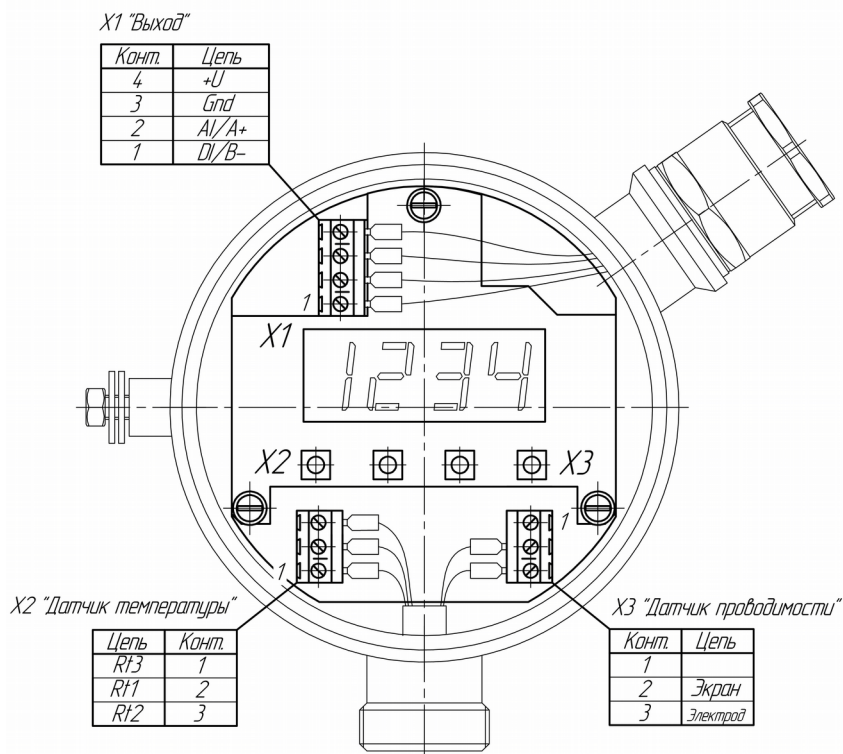


Рисунок В.1 - Подключение двухконтактного датчика в электронном блоке ПП в корпусе «Н»

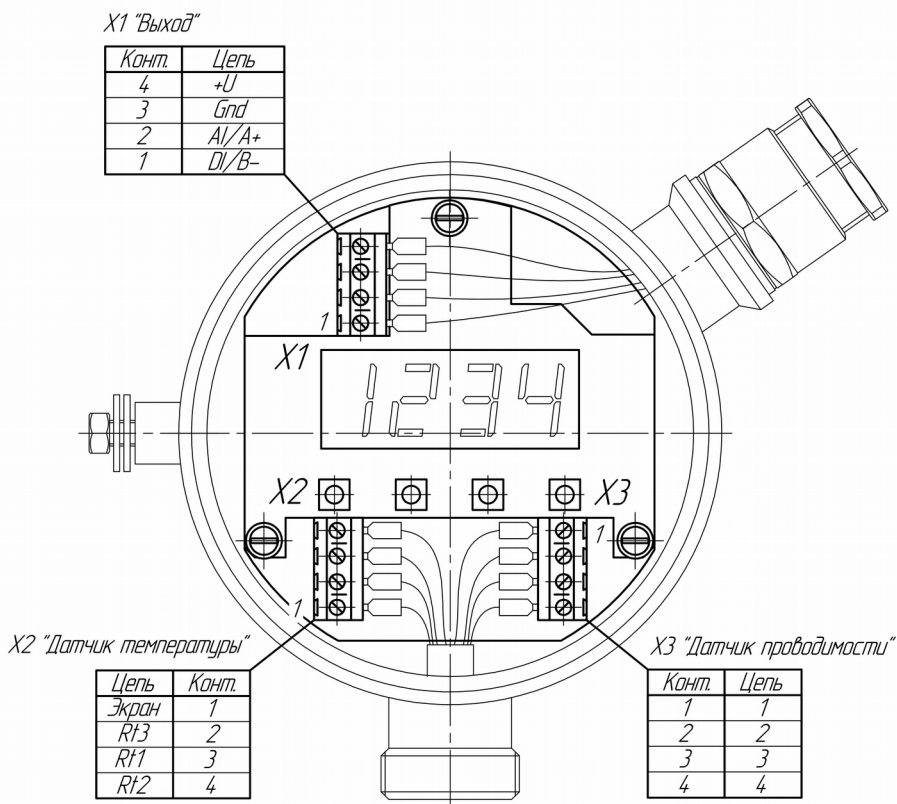


Рисунок В.2 - Подключение четырёхконтактного датчика в электронном блоке ПП в корпусе «Н»

Изм.	Стр.	№ докум.	Подпись	Дата

АВДП.414311.022.02РЭ

Стр.

61

Окончание приложения В

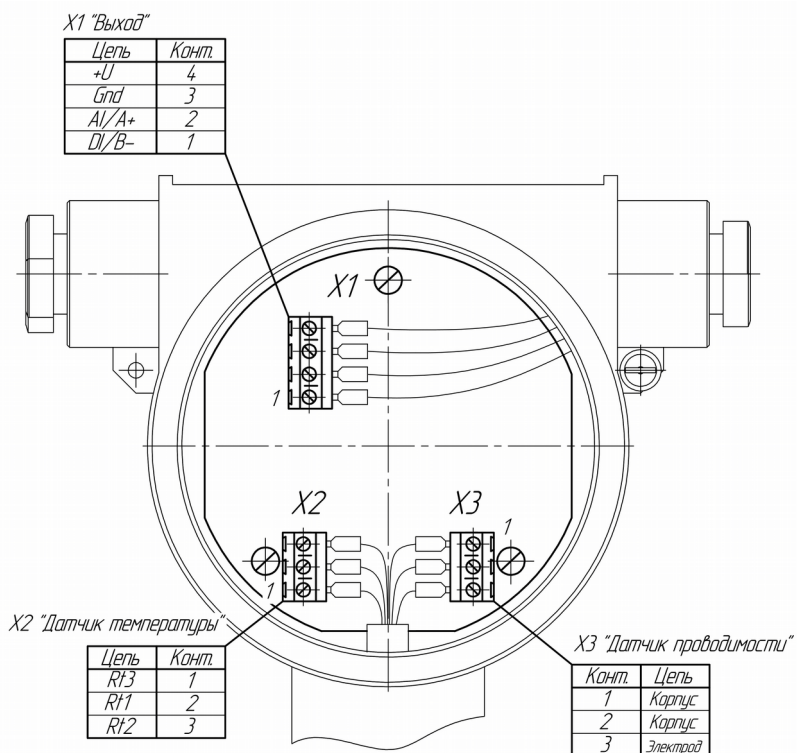


Рисунок В.3 - Подключение двухконтактного датчика в электронном блоке ПП в корпусе «И»

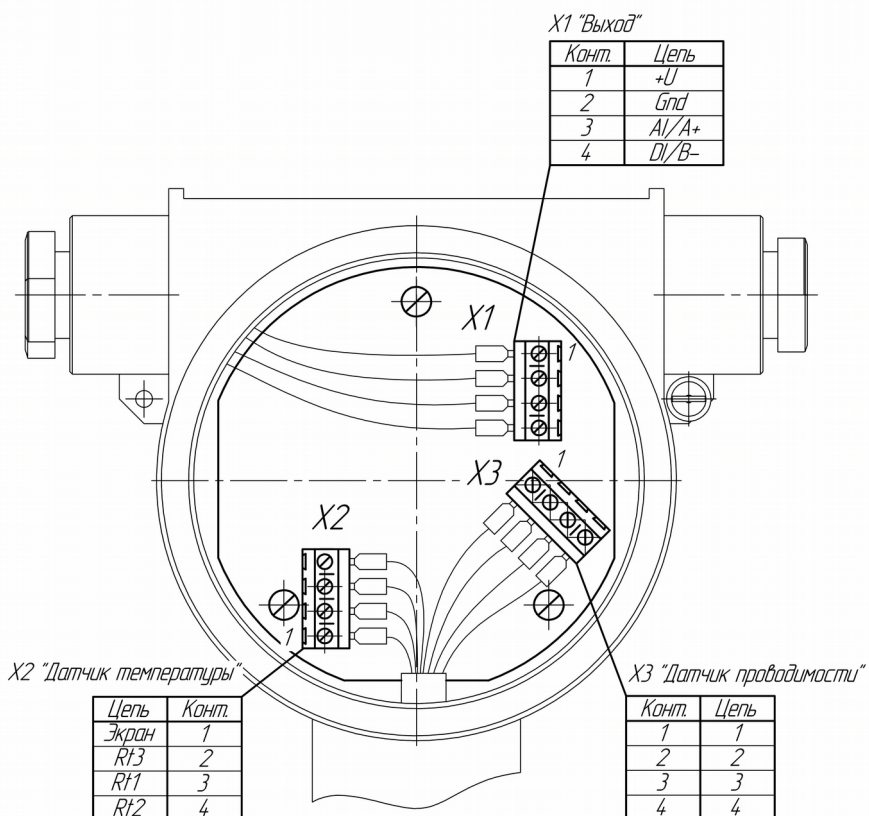


Рисунок В.4 - Подключение четырёхконтактного датчика в электронном блоке ПП в корпусе «И»

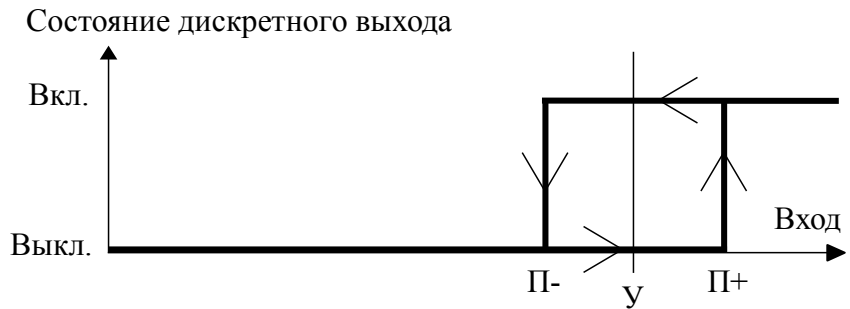
Приложение Г

Программируемые режимы дискретных выходов

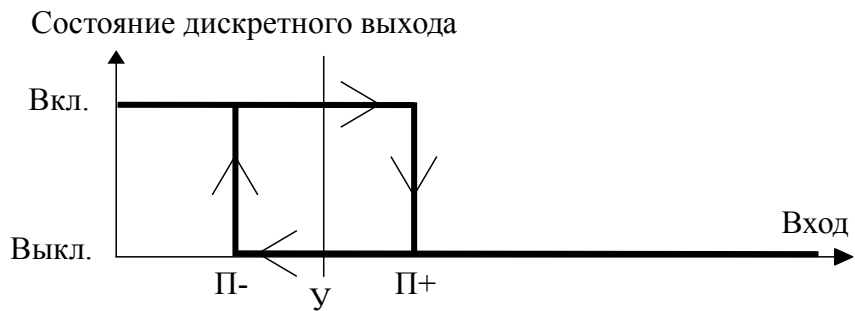
Условные обозначения

- У - уставка срабатывания дискретного выхода (реле);
 Г - гистерезис срабатывания дискретного выхода (реле);
 $\Pi+ = У + Г$ - порог изменения состояния дискретного выхода при увеличении входного сигнала;
 $\Pi- = У - Г$ - порог изменения состояния дискретного выхода при уменьшении входного сигнала;
 Зона - диапазон значений входного сигнала (от $\Pi-$ до $\Pi+$), в котором дискретный выход имеет требуемое состояние. Ширина Зоны равна $2 \times Г$.

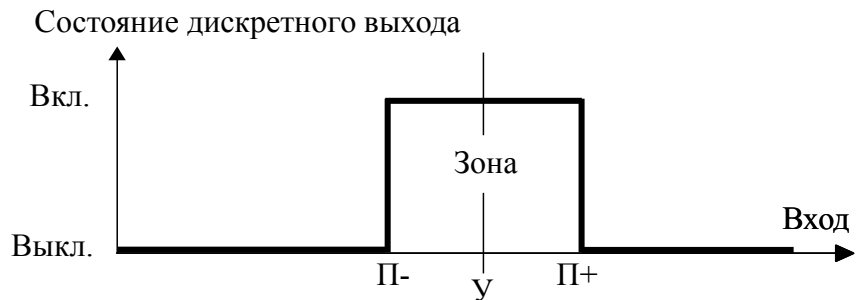
Функция
 «Вкл. если > Порога»
 (двухпозиционный регулятор)



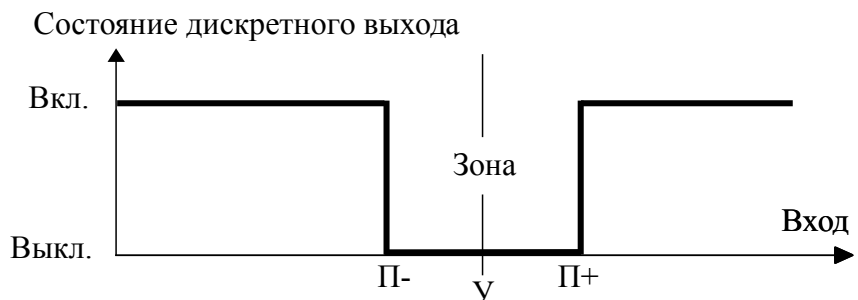
Функция
 «Вкл. если < Порога»
 (двухпозиционный регулятор)



Функция
 «Вкл. если в Зоне»
 (двухпозиционный сигнализатор)



Функция
 «Вкл. если вне Зоны»
 (двухпозиционный сигнализатор)



Изм.	Стр.	№ докум.	Подпись	Дата

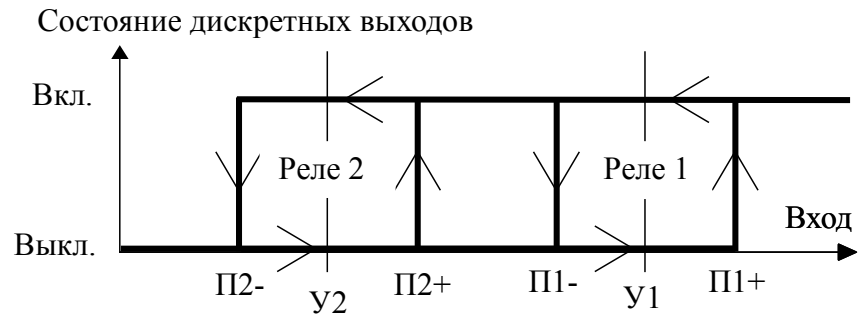
АВДП.414311.022.02РЭ

Стр.

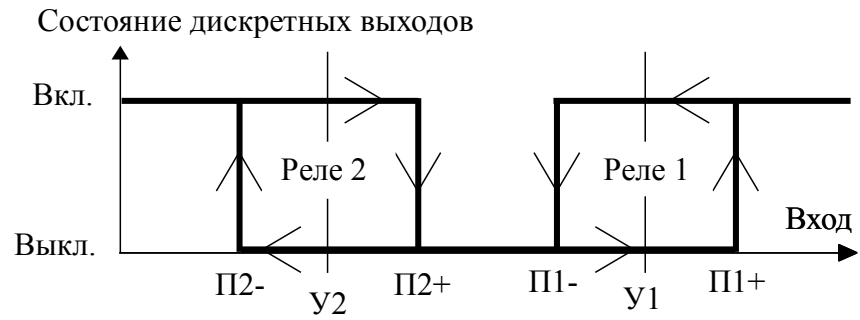
63

Окончание приложения Г

Двухпороговая
аварийная сигнализация



Трёхпозиционный
регулятор



Приложение Д Коды ошибок ИП

Таблица 4 - Коды ошибок ИП

Индикация (код ошибки)	Описание ошибки	Способ устранения
E01	Замыкание питания датчиков	Проверить цепи питания ИП на предмет К.З.
E02	Отсутствует связь с датчиком (ИП) № 1	Проверить цепи питания ИП на предмет правильности подключения и отсутствия обрыва проводов линии связи
E04	Отсутствует связь с датчиком (ИП) № 2	
E06	Отсутствует связь с датчиками (первичными преобразователями) № 1 и № 2	
E40	Неисправность часов реального времени: 1 Разряжена батарея питания часов CR2032 2 Неисправность часов реального времени	1 Заменить батарею CR2032 2 Отправить на завод-изготовитель
E41	Замыкание питания датчиков, Неисправность часов реального времени	Смотри ошибки с кодами E01 и E40
E42	Отсутствует связь с датчиком (ИП) № 1, Неисправность часов реального времени	Смотри ошибки с кодами E01 и E40
E43	Отсутствует связь с датчиком (ИП) № 2 Неисправность часов реального времени	Смотри ошибки с кодами E01 и E40
E46	Отсутствует связь с датчиками (первичными преобразователями) № 1 и № 2, Неисправность часов реального времени	Смотри ошибки с кодами E01 и E40

Примечание — коды ошибок ИП приведены в руководствах по эксплуатации АЖК-3110 АДП.414311.004.01РЭ (для контактных датчиков УЭП) и АЖК-3130 АДП.414311.005.01РЭ) для бесконтактных датчиков УЭП)

Приложение Е Правила набора чисел в ИП





Правила набора чисел приведено на примере набора уставки для дискретного выхода (смотри Рисунок Е.1).

В верхней части экрана дисплея приведено название измеряемого параметра и допустимый диапазон вводимых значений.

Крупными цифрами посередине экрана представлено вводимое число.

Цифра в мигающем режиме (на рисунках представлена негативным изображением) показывает знакоместо, в котором возможно редактирование этой цифры.

Кнопки выполняют следующие функции:

-  - переход мигающего разряда (знакоместа) слева направо. При нажатии на кнопку, находясь в крайнем правом разряде, происходит выход из набора числа с запоминанием.
-  и  - кнопки уменьшения и увеличения значения цифры в мигающем разряде;
-  - переход мигающего разряда справа налево. При нажатии на кнопку, находясь в крайнем левом разряде, происходит выход из набора числа без сохранения изменений.

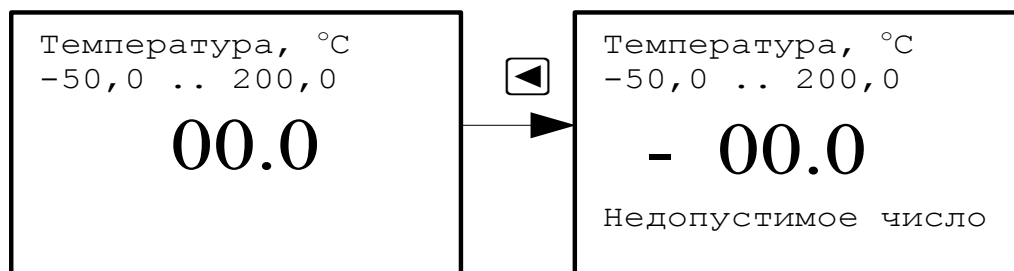




Рисунок Е.1 — Пример набора уставки по температуре

После того, как выбран устанавливаемый параметр, цифра старшего разряда индицируется в мигающем режиме. Кнопками  и  можно установить в старшем значащем разряде число от до «9» до «-9».

При наборе анализируется значение набранного числа на предмет попадания его в допустимый диапазон устанавливаемого параметра, который указан на экране.

Если число выходит за пределы этого диапазона, то под набираемым значением возникает надпись: «Недопустимое число».

Пример набора числа «-15,5» показан на (Рисунок Е.2).

Стр.	АВДП.414311.022.02РЭ				
66		Изм	Стр.	№ докум.	Подпись

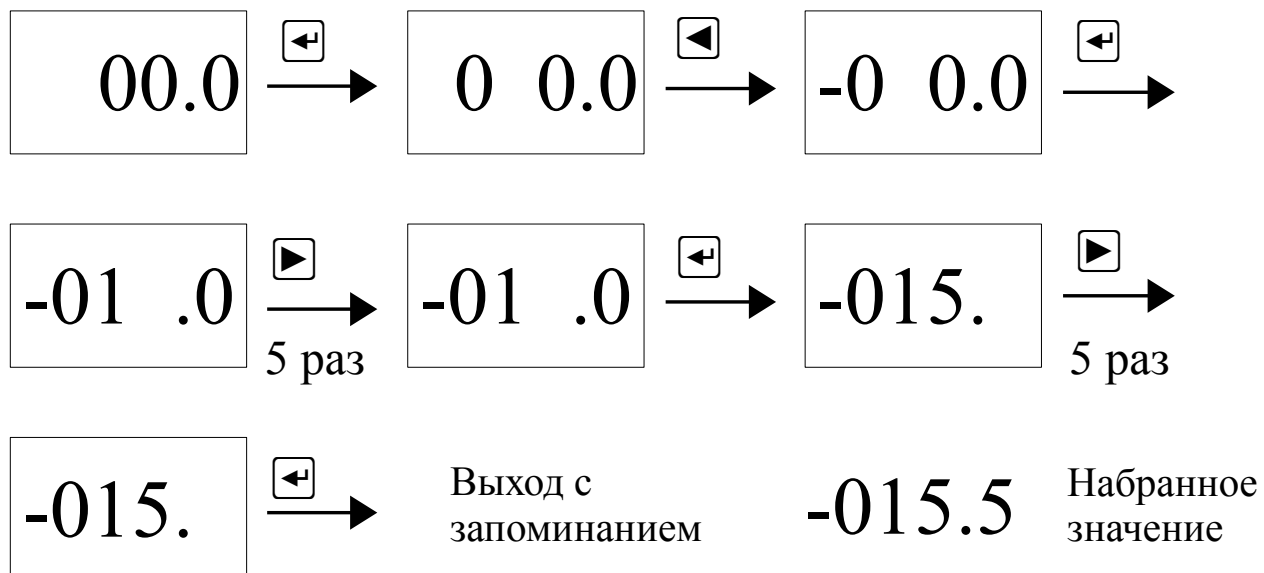


Рисунок Е.2 — Пример набора значения «-15,5»

Приложение Ж

Программирование первичного преобразователя с жидкокристаллическим индикатором (ЖКИ)

Ж.1 Вход в режим программирования и выход из него.

Ж.2 При включенном питании нажать и удерживать одновременно кнопки < и > до появления на индикаторе надписи «Введите код». Отпустить кнопки.

Ж.3 Кнопками < и > установить первую цифру пароля (пароль приведён в паспорте на прибор). Ввести первую цифру нажатием на кнопку ←↓.

Ж.4 Аналогично действиям п. Ж.2 ввести вторую, третью и четвёртую цифры пароля. При правильном вводе пароля на индикаторе появится окно с надписью «1-й уровень».

Ж.5 Примечание - При неправильном вводе пароля необходимо повторить действия п. Ж.2 и п. Ж.3. Если пароль введён три раза неправильно, то ПП переходит в режим измерения.

Ж.6 Нажать кнопку ←↓. На индикаторе появится надпись «Диапазон измерения». Это первый параметр из меню параметров, которые программируются в первом уровне программирования. В меню параметров программируются «Диапазон измерения», «Константа датчика», «Термокомпенсация» и «Параметры ТК». Выбор программируемого параметра осуществляется кнопками < и >.

Ж.7 Чтобы выйти из меню программируемых параметров кнопками < и > необходимо выбрать окно с надписью «Выход» и нажать кнопку ←↓. На индикаторе появится надпись «1-й уровень».

Ж.8 Чтобы выйти из режима программирования в режим измерения необходимо находиться в окне с надписью «1-й уровень». Кнопкой < или > выбрать окно с надписью «Выход» и нажать кнопку ←↓.

Ж.9 Диапазон измерения.

Ж.10 Войти в режим программирования (смотри п.п. Ж.2 – Ж.6). Кнопками < и > выбрать «Диапазон измерения». Находясь в окне с надписью «Диапазон измерения» необходимо нажать кнопку ←↓.

Ж.11 Выбор (просмотр) диапазонов измерения осуществляется кнопками < и >. Первичный преобразователь обеспечивает возможность работы в четырёх основных, трёх расширенных и обзорном диапазонах измерения УЭП. Под основными диапазонами понимаются диапазоны, приведённые в п.1.2.2 Таблица 1 руководства по эксплуатации для анализаторов УЭП.

Ж.12 Расширенные диапазоны (1-2, 2-3, 3-4) представляют собой два соседних основных диапазона измерения и предназначены для случаев, когда имеются выбросы УЭП за верхний предел измерения младшего основного диапазона. Например, первый основной диапазон (младший): (0...1,000) мкСм/см; второй основной диапазон (старший): (0...10,00) мкСм/см. Переключение с младшего на старший диапазон и обратно происходит автоматически.

Стр.	АВДП.414311.022.02РЭ				
68		Изм	Стр.	№ докум.	Подпись

В нижней строке индикатора отображается измеряемое в данный момент значение УЭП. Чтобы откорректировать измеряемое значение в соответствии с известным значением УЭП контролируемого раствора, необходимо нажать кнопку \leftarrow . Надпись «Измерен.» сменится на «Калибр.» и начнёт мигать. Кнопками \triangleleft и \triangleright установить известное значение УЭП контролируемого раствора.

После нажатия на кнопку \leftarrow новые данные вводятся в память прибора и соотношение $C/C_{\text{расч.}}$ автоматически изменяется. В верхней строке индикатора вновь появляется надпись «Измерен.». Автоматически установленное значение $C/C_{\text{расч.}}$ можно проконтролировать в окне с надписью «**C/C расч.**».

Ж.22 Кнопками \triangleleft и \triangleright необходимо выбрать окно с надписью «Выход» и нажать кнопку \leftarrow . На индикаторе появится надпись «Конст. датчика».

Ж.23 При помощи кнопок \triangleleft и \triangleright выбрать следующий программируемый параметр или выйти из режима программирования в режим измерения (смотри п. Ж.7, Ж.8).

Ж.24 Термокомпенсация.

Ж.25 Войти в режим программирования (смотри п.п. Ж.2 – Ж.6). Кнопками \triangleleft и \triangleright выбрать «Термокомпенсация». Находясь в окне с надписью «Термокомпенсация» необходимо нажать кнопку \leftarrow .

Ж.26 Выбор (просмотр) режимов термокомпенсации осуществляется кнопками \triangleleft и \triangleright . Ранее установленный режим определяется окном с мигающей надписью.

Чтобы установить нужный режим термокомпенсации необходимо выбрать окно с соответствующей надписью.

Ж.26.1.1 Чтобы отключить режим термокомпенсации необходимо выбрать окно с надписью «Выкл.» и нажать кнопку \leftarrow . Надпись начнёт мигать.

Ж.26.1.2 Чтобы включить режим термокомпенсации, учитывающий температурную зависимость теоретически чистой воды, необходимо выбрать одно из двух окон с надписью «ТЧВ 1» или «ТЧВ 2» и нажать кнопку \leftarrow . Надпись начнёт мигать. Режимы «ТЧВ 1» и «ТЧВ 2» отличаются коэффициентами в формулах зависимости УЭП теоретически чистой воды от температуры.

Ж.26.1.3 Чтобы включить режим простой термокомпенсации необходимо выбрать окно с надписью «То, at» и нажать кнопку \leftarrow . Надпись начнёт мигать. Простая термокомпенсация осуществляется в соответствии с формулой (2) (смотри п. 1.4.1.4 руководства). Для ПП с ЖКИ

Значения параметров термокомпенсации устанавливаются в окне «Параметры ТК» (смотри п. Ж.29 руководства).

Ж.27 После выбора режима термокомпенсации кнопками \triangleleft и \triangleright необходимо выбрать окно с надписью «Выход» и нажать кнопку \leftarrow . На индикаторе появится надпись «Термокомпенсация».

Ж.28 При помощи кнопок \triangleleft и \triangleright выбрать следующий программируемый параметр или выйти из режима программирования в режим измерения (смотри п. Ж.7, Ж.8).

Ж.29 Параметры термокомпенсации.

Стр.	АВДП.414311.022.02РЭ				
70		Изм	Стр.	№ докум.	Подпись
					Дата

Ж.30 Войти в режим программирования (смотри п. Ж.2 – Ж.6). Кнопками \triangleleft и \triangleright выбрать «Параметры ТК». Находясь в окне с надписью «Параметры ТК» необходимо нажать кнопку \longleftarrow .

Ж.31 Выбор параметров термокомпенсации осуществляется кнопками \triangleleft и \triangleright .

Ж.31.1.1 Для установления температуры приведения необходимо выбрать окно с надписью «То , гр.С». В нижней строке индикатора выведено установленное ранее значение температуры приведения.

Чтобы изменить значение температуры приведения необходимо нажать кнопку \longleftarrow . Верхняя строка индикатора начнёт мигать. После установки кнопками \triangleleft и \triangleright требуемого значения температуры приведения нажать кнопку \longleftarrow для ввода этого значения в память прибора.

Ж.31.1.2 Для установления температурного коэффициента кнопками \triangleleft и \triangleright необходимо выбрать окно с надписью «at». В нижней строке индикатора выведено установленное ранее значение коэффициента.

Примечание - Значение температурного коэффициента α_m вводится в $\%/^{\circ}\text{C}$.

Чтобы изменить значение температурного коэффициента необходимо нажать кнопку \longleftarrow . Верхняя строка индикатора начнёт мигать. После установки кнопками \triangleleft и \triangleright требуемого значения α_t нажать кнопку \longleftarrow для ввода этого значения в память прибора.

Ж.32 После установления параметров термокомпенсации кнопками \triangleleft и \triangleright необходимо выбрать окно с надписью «Выход» и нажать кнопку \longleftarrow . На индикаторе появится надпись «Параметры ТК».

Ж.33 При помощи кнопок \triangleleft и \triangleright выбрать следующий программируемый параметр или выйти из режима программирования в режим измерения (смотри п. Ж.7 , Ж.8).

Ж.34 Восстановление заводских настроек первичного преобразователя.

В некоторых случаях бывает необходимо вернуться к настройкам, которые были установлены на предприятии-изготовителе. Такая ситуация может возникнуть при неправильном программировании первичного преобразователя. При любой причине отказа в работе первичного преобразователя рекомендуется восстановить заводские настройки. Для восстановления заводских настроек необходимо:

Войти в режим программирования (смотри п. Ж.2 – Ж.6). Кнопками \triangleleft и \triangleright выбрать «Завод. настр.». Находясь в окне с надписью «Завод. настр.» необходимо нажать кнопку \longleftarrow .

После появления надписи «Восстановить?» нажатие на кнопку \longleftarrow приведёт к восстановлению всех заводских настроек, что подтвердится надписью «Восстановлено». При помощи кнопок \triangleleft и \triangleright необходимо выбрать окно с надписью «Выход» и нажать кнопку \longleftarrow . На индикаторе появится надпись «Завод. настр.».

Выйти из режима программирования в режим измерения (смотри п. Ж.7 , Ж.8).

Выключить и включить питание прибора. Заводские настройки восстановлены.

									Стр.
									71
Изм	Стр.	№ докум.	Подпись	Дата	АВДП.414311.022.02РЭ				

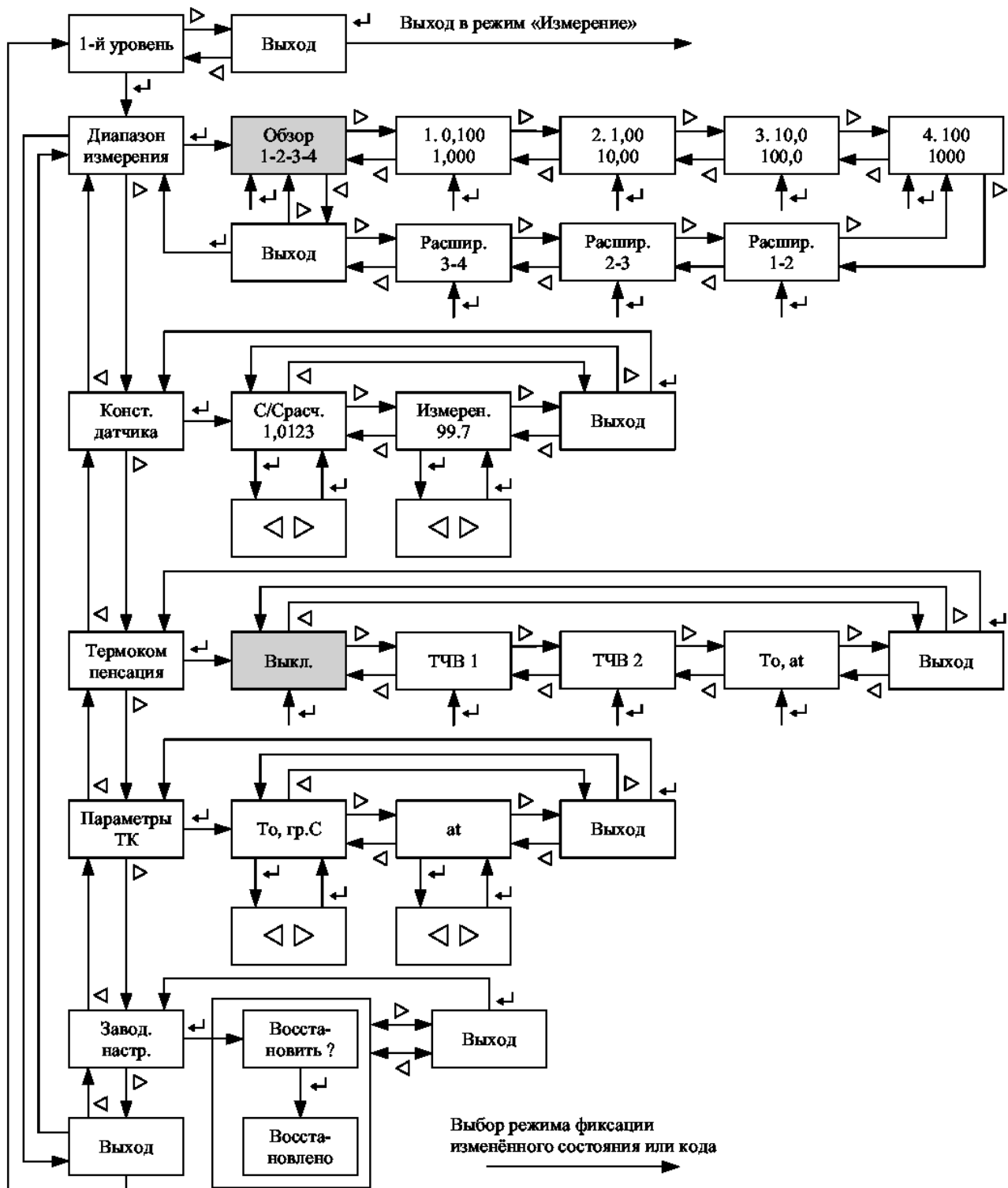


Рисунок Ж.1 – Блок-схема алгоритма работы ПП в режиме «Программирование» УРОВЕНЬ 1

Приложение 3

Замена батарейки часов реального времени в ИП настенного исполнения

3.1 Перечень необходимых инструментов:

- отвертка с плоским шлицем SL 3,5 (Отвертка 7810-0967 ГОСТ 17199-88);
- отвертка с крестообразным шлицем PH1 (Отвертка 7810-1038 ГОСТ 17199-88).

3.2 Порядок действий:

- открутить винты крышки клеммного отсека (Рисунок 3.1);
- снять крышку клеммного отсека и отсоединить провода питания ИП;

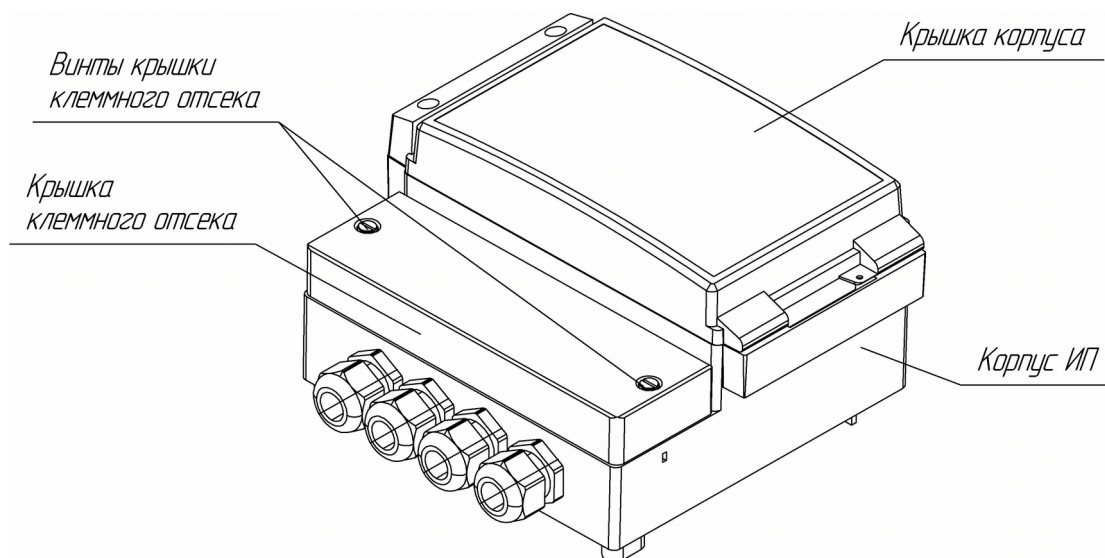


Рисунок 3.1

- открыть крышку корпуса с правой стороны;
- открутить четыре самореза крепления передней панели (Рисунок 3.2);
- аккуратно приподнять переднюю панель в сборе с платой индикации;

					АВДП.414311.022.02РЭ	Стр.
Изм	Стр.	№ докум.	Подпись	Дата		73

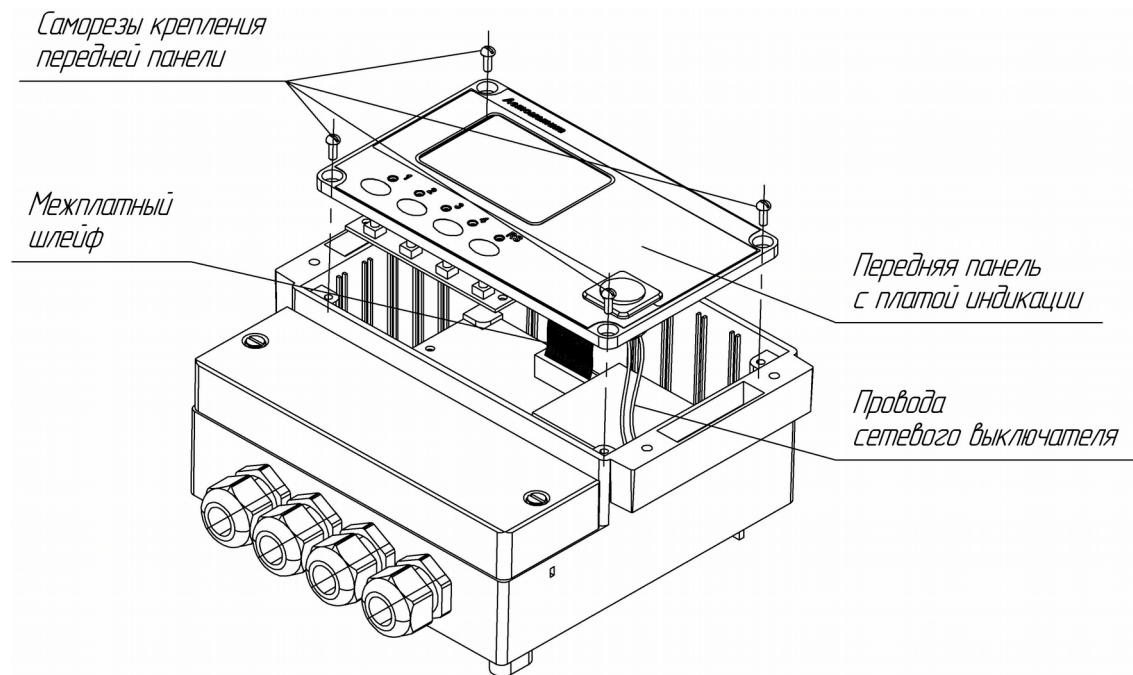


Рисунок 3.2

- разъем межплатного шлейфа от платы индикации и ножевые клеммы проводов сетевого выключателя от основной платы не отключать;
- аккуратно развернуть переднюю панель с платой индикации к себе (Рисунок 3.3);
- вынуть батарейку часов реального времени (CR2032) из держателя и заменить на новую;

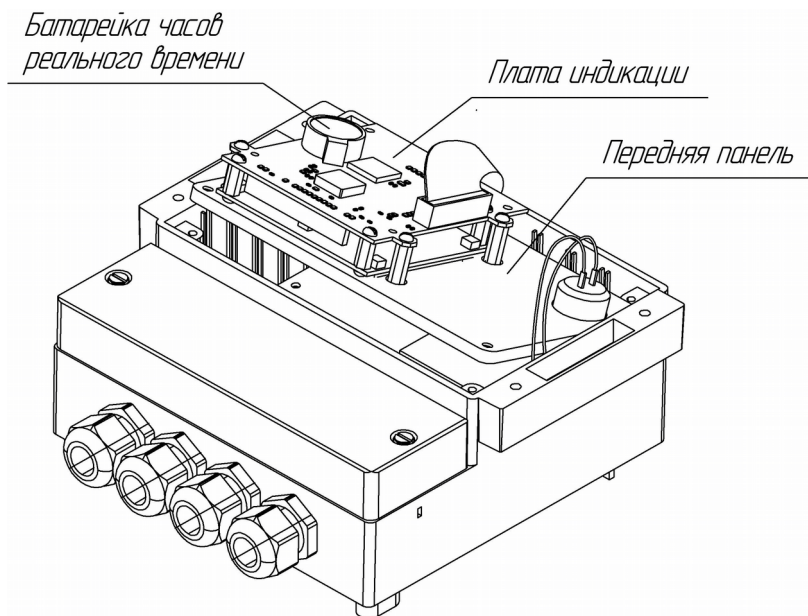


Рисунок 3.3

- установить переднюю панель с платой индикации на место, закрепить четырьмя саморезами;
- закрыть крышку ИП.

Стр.	АВДП.414311.022.02РЭ				
74		Изм	Стр.	№ докум.	Подпись Дата

					АВДП.414311.022.02РЭ	Стр.
Изм	Стр.	№ докум.	Подпись	Дата		75

Стр.	АВДП.414311.022.02РЭ				
76		Изм	Стр.	№ докум.	Подпись

*ЗАО «Научно-производственное предприятие «Автоматика»
600016, Россия, г. Владимир, ул. Большая Нижегородская, дом 77, корпус 5
Тел.: +7 (4922) 779-796, +7(4922) 475-290, факс: +7(4922) 215-742
e-mail: market@avtomatica.ru
<http://www.avtomatica.ru>*