



## ГП-АМ.01 гидропанель для измерения мутности питьевой воды

Гидропанель предназначена для измерения мутности питьевой воды, на ней размещен анализатор мутности АМ-8122, проточная ячейка с датчиком мутности, датчик расхода воды, а также трубы и вспомогательное оборудование для подачи и отвода воды в нормальном режиме и при техническом обслуживании.

Исполнение гидропанели в шкафу ШГП-АМ.01. Гидропанель может быть закреплена на стену или на стойках к полу.

Область применения: водоснабжение, теплоэнергетика.

Гидропанель обеспечивает:

- измерение мутности в основном диапазоне (0... 4) NTU с разрешающей способностью 0,001 NTU;
- измерение расхода пробы воды в диапазоне (1... 48) л/ч;
- периодическую автоматическую очистку линз датчика мутности;
- удаление пузырьков воздуха из пробы воды;
- предотвращение образования пузырьков воздуха на линзах датчика мутности.

### ОСНОВНЫЕ ТЕХНИЧЕСКИЕ ХАРАКТЕРИСТИКИ И ПАРАМЕТРЫ

Диапазоны измерений.....	(0... 4), (0... 40), (0... 400) NTU
Рабочее давление.....	(0,15... 0,60) МПа
Расход пробы.....	(10... 30) л/ч
Температура анализируемой жидкости.....	(0... +50) °С

### ГАБАРИТНЫЕ И МОНТАЖНЫЕ РАЗМЕРЫ

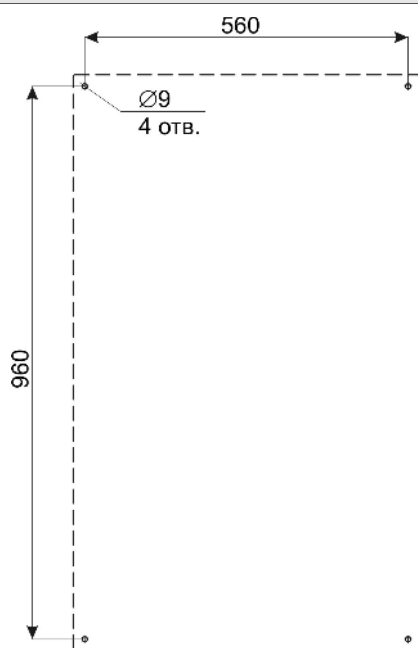


Рисунок 1. Отверстия для монтажа шкафа ШГП-АМ.01 на стену

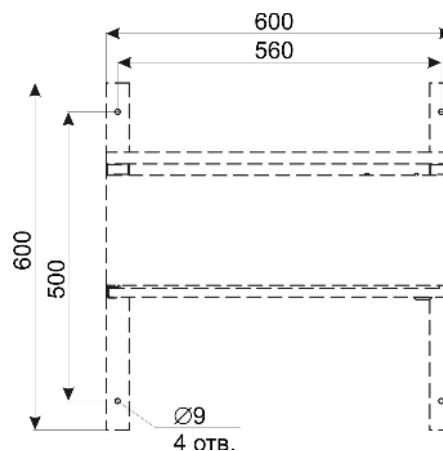


Рисунок 2. Отверстия для монтажа стоек на пол

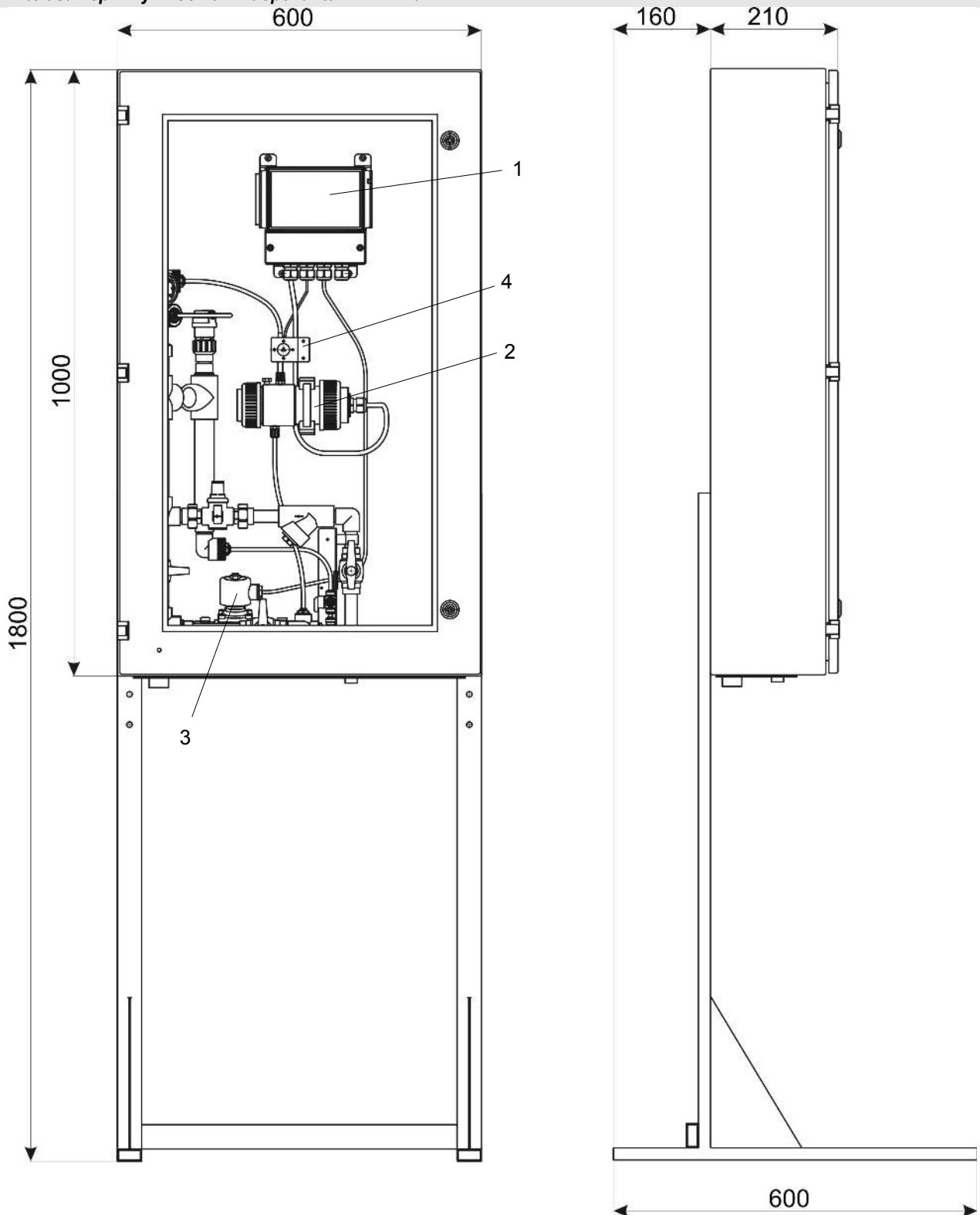


Рисунок 3. Гидропанель ГП-АМ.01 в шкафу ШГП-1, смонтированном на стойках

1- измерительный прибор (контроллер) мутномера;  
2- датчик мутномера; 3 – соленоидный клапан; 4 - расходомер.