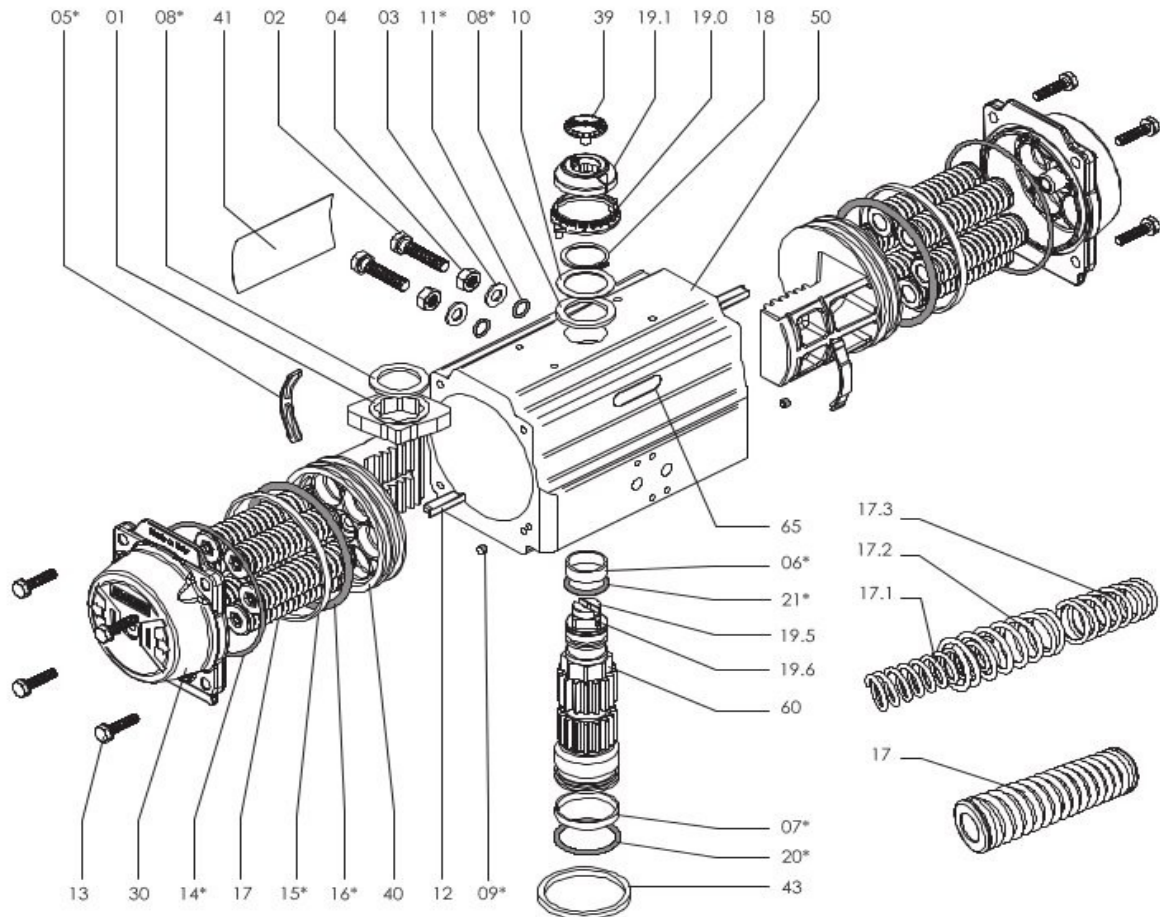


Перечень ЗИП для приводов АТ. (ЗАО «НПП «Автоматика»)

Для замены уплотнений и направляющих привода АТ, которая может быть необходима в промежутке между 500.000 и 1.000.000 циклами в зависимости от условий работы и окружающей среды, доступны следующие запасные части.



№	ЗИП	Ко л- во	Наименование	№	ЗИП	Кол -во	Наименование	№	ЗИП	Кол -во	Наименование
01		1	Упор	11*	V - O	2	Кольцо	21*	V - O	1	Кольцо
02		2	Упорные болты	12		2	Шпонка	30		2	Крышка
03		2	Шайба	13		8/12	Винт	39		1	Винт
04		2	Гайка	14*	V - O	2	Кольцо	40		2	Поршень
05*	V	2	Направляющая	15*	V	2	Лента скольжения	41		1	Этикетка
06*	V	1	Втулка	16*	V - O	2	Кольц. прокладка	43		1	Втулка
07*	V	1	Втулка	17		5/12	Пружина	50		1	Корпус
08*	V	2	Кольцо	18		1	Стопорное кольцо	60		1	Вал
09*	V-O	2	Кольцо	19		1	Указатель	65		1	Заглушка
10		1	Шайба упорная	20*	V - O	1	Кольцо				

V – полный комплект ЗИП (уплотняющие кольца и направляющие)
O - комплект ЗИП (только уплотняющие кольца)