



Закрытое акционерное общество
«Научно-производственное предприятие «Автоматика»

Утвержден
АВДП.405100.006.03РЭ-ЛУ

Код ОКПД 2 26.51.51.110
Код ТН ВЭД ЕАЭС 9025 19 200 0



ТЕРМОПРЕОБРАЗОВАТЕЛИ СЕРИИ ИТ

ТЕРМОПРЕОБРАЗОВАТЕЛИ С ИНТЕРФЕЙСОМ RS-485 И ЦИФРОВОЙ ИНДИКАЦИЕЙ

ИТ-1ЦМ, ИТ-1ЦМ-Ех, ИТ-2ЦМ

Руководство по эксплуатации
АВДП.405100.006.03РЭ



г. Владимир

Инв. № подл.

Подп. и дата

Взам. инв. №

Инв. № дубл.

Подп. и дата

Содержание

Введение.....	4
1 Нормативные ссылки.....	5
2 Определения, обозначения и сокращения.....	6
3 Назначение.....	8
4 Технические данные.....	10
5 Характеристики.....	14
6 Состав изделия.....	15
7 Устройство и работа термопреобразователя.....	16
8 Обеспечение взрывозащиты.....	18
9 Указания мер безопасности.....	19
10 Подготовка к работе и порядок работы.....	20
11 Режимы работы термопреобразователя.....	23
12 Протокол взаимодействия с ведущим устройством локальной сети.....	24
13 Регистры термопреобразователя.....	27
14 Возможные неисправности и способы их устранения.....	32
15 Техническое обслуживание.....	33
16 Маркировка, упаковка, транспортирование и хранение.....	34
17 Гарантии изготовителя.....	35
18 Сведения о рекламациях.....	36
Приложение А Габаритные и монтажные размеры.....	37
Приложение Б Расположение органов управления и соединительных клемм.....	41
Приложение В Схемы внешних соединений.....	43
Приложение Г Схемы подключения при поверке.....	45
Приложение Д Входные сигналы измерительного преобразователя и диапазоны измерений.....	47
Приложение Е Возможные ошибки.....	48
Приложение Ж Режим «Настройка».....	49
Приложение З Описание функций Modbus, реализованных в термопреобразователях.....	61
Приложение И Принадлежности.....	67
Приложение К Шифр заказа.....	69
Лист регистрации изменений.....	71

					АВДП.405100.006.03РЭ	Стр.
Изм	Стр.	№ докум.	Подпись	Дата		3

Введение

Настоящее руководство по эксплуатации предназначено для изучения устройства и обеспечения правильной эксплуатации термопреобразователей с интерфейсом RS-485 и цифровой индикацией ИТ-1ЦМ, ИТ-1ЦМ-Ех, ИТ-2ЦМ серии ИТ (далее — термопреобразователей).

Описывается назначение, принцип действия, устройство, приводятся технические характеристики, даются сведения о порядке работы с термопреобразователями, настройке и проверке технического состояния.

Проверке подлежат термопреобразователи, предназначенные для применения в сферах распространения государственного регулирования обеспечения единства измерений.

Калибровке подлежат термопреобразователи, не предназначенные для применения в сферах распространения государственного регулирования обеспечения единства измерений.

Проверка (калибровка) проводится по методике, изложенной в Инструкции «Термопреобразователи серии ИТ. Методика поверки АВДП.400500.001МП».

Интервал между поверками 2 года.

Рекомендуемый интервал между калибровками 2 года.

Термопреобразователи выпускаются по ТУ 4211-065-10474265-2009.

Стр.	АВДП.405100.006.03РЭ				
4		Изм	Стр.	№ докум.	Подпись

1 Нормативные ссылки

- ГОСТ 6651-2009. ГСИ. Термопреобразователи сопротивления из платины, меди и никеля. Общие технические требования и методы испытаний.
- ГОСТ Р 8.585-2001. ГСИ. Термопары. Номинальные статические характеристики преобразования.
- ГОСТ 12.2.007.0-75. Изделия электротехнические. Требования безопасности.
- ГОСТ Р 52931-2008. Приборы контроля и регулирования технологических процессов. Общие технические условия.
- ГОСТ 14254-2015. Степени защиты, обеспечиваемые оболочками (код IP).
- ГОСТ 15150-69. Машины, приборы и другие технические изделия. Исполнения для различных климатических районов. Категории, условия эксплуатации, хранения и транспортирования в части воздействия климатических факторов внешней среды.
- ГОСТ 31610.0-2019 (IEC 60079-0:2017) Взрывоопасные среды. Часть 0. Оборудование. Общие требования
- ГОСТ IEC 60079-1-2013 Взрывоопасные среды. Часть 1. Оборудование с видом взрывозащиты «взрывонепроницаемые оболочки «d».
- ГОСТ 31610.10-2-2017 (IEC 60079-10-2:2015) Взрывоопасные среды. Часть 10-2. Классификация зон. Взрывоопасные пылевые среды.
- ГОСТ Р 52350.14-2006 (МЭК 60079-14:2002) Электрооборудование для взрывоопасных газовых сред. Часть 14. Электроустановки во взрывоопасных зонах (кроме подземных выработок).
- ПУЭ. Правила устройства электроустановок. Издание седьмое.

					АВДП.405100.006.03РЭ	Стр.
Изм	Стр.	№ докум.	Подпись	Дата		5

2 Определения, обозначения и сокращения

В настоящем руководстве по эксплуатации применяются определения, обозначения и сокращения, приведённые ниже:

- Ведомый – слуга (slave) в локальной сети Modbus
Ведущий – мастер (master) в локальной сети Modbus
ЖКИ – жидкокристаллический индикатор
ИН – инструкция по настройке
ИТ – измеритель температуры
КИПиА – контрольно-измерительные приборы и автоматика
МП – методика поверки
НПТ – измерительный преобразователь (нормирующий преобразователь температуры)
НСХ – номинальная статическая характеристика
ПС – паспорт
РЭ – руководство по эксплуатации
СДИ – светодиодный индикатор
СЗЛ – светодиодный индикатор зелёного цвета
СИ – средство измерений
СКР – светодиодный индикатор красного цвета
ТП – термопара
ТР ТС – технический регламент таможенного союза
ТС – термопреобразователь сопротивления
ТСК – температура свободных концов термопары
ТСМ – термопреобразователь сопротивления из меди
ТСП – термопреобразователь сопротивления из платины
ТХА – термопара хромель-алюмель [К]
ТХК – термопара хромель-копель [L]
ЭДС – электродвижущая сила (термопары)
- ASCII – (American Standard Code for Information Interchange) название таблицы, в которой некоторым распространённым печатным и непечатным символам сопоставлены числовые коды
CRC – двухбайтовый циклический контрольный код
DC-DC – преобразователь напряжения постоянного тока в напряжение постоянного тока
float4 – (Float Single Format) четырёхбайтовый формат чисел с плавающей точкой по стандарту IEEE-754;
IP – код степени защиты от пыли и воды
K – термопара хромель-алюмель [ТХА]
L – термопара хромель-копель [ТХК]
Modbus – открытый коммуникационный протокол, основанный на архитектуре «клиент-сервер»; локальная сеть типа master-slave, т.е. один ведущий - остальные ведомые;
Modbus ASCII – протокол Modbus с кодировкой символов ASCII;

Стр.	АВДП.405100.006.03РЭ				
6		Изм	Стр.	№ докум.	Подпись

Modbus RTU – протокол Modbus с компактной двоичной кодировкой символов;

NAK счётчик – Negative Acknowledge - счётчик исключительных ответов о неопознанном запросе.

RS-485 – Recommended Standard 485 - стандарт передачи данных по двухпроводному полудуплексному многоточечному последовательному каналу связи;

RTU – Remote Terminal Unit - удаленный терминал;

SCADA – Supervisory Control And Data Acquisition - программный пакет, предназначенный для разработки или обеспечения работы в реальном времени систем сбора, обработки, отображения и архивирования информации об объекте мониторинга или управления;

UART – Universal Asynchronous Receiver/Transmitter - универсальный асинхронный приемопередатчик, физический протокол передачи данных;

WDT – (Watchdog Timer) сторожевой таймер;

					АВДП.405100.006.03РЭ	Стр.
Изм	Стр.	№ докум.	Подпись	Дата		7

3 Назначение

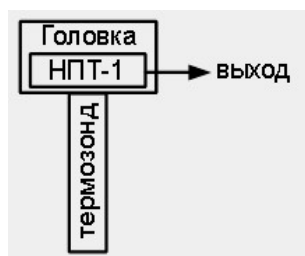
3.1 Термопреобразователи предназначены для измерения температуры, напряжения или сопротивления, местной индикации измеренного параметра и передачи его значения в систему верхнего уровня по локальной сети Modbus.

3.2 Термопреобразователи состоят из первичного преобразователя температуры (термопреобразователя сопротивления ТС или термоэлектрического преобразователя ТП) и измерительного преобразователя (НПТ). Первичный преобразователь температуры помещён в защитную арматуру в виде герметичной трубки из нержавеющей стали (термозонд).

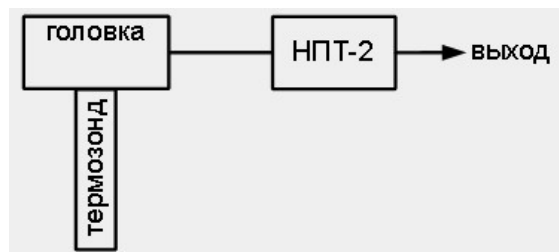
В зависимости от способа соединения измерительного преобразователя с термозондом термопреобразователи имеют модели:

ИТ-1ЦМ - термозонд жёстко крепится к измерительному преобразователю;

ИТ-2ЦМ - термозонд соединяется с измерительным преобразователем гибким кабелем.



а) ИТ-1ЦМ



б) ИТ-2ЦМ

Рисунок 1 - Варианты соединения измерительного преобразователя с термозондом

3.3 Термопреобразователи имеют модификации.

Таблица К.1 (Приложение К) содержит перечень выпускаемых модификаций.

Примечание - В обозначении модификации в скобках указаны допустимые варианты буквы или цифры, стоящей перед скобками. Буква «х» обозначает все допустимые варианты группы символов.

Например, ИТ-1ЦМ.В.х-Ех заменяет перечисление модификаций:

ИТ-1ЦМ.В.СЗЛ-Ех, ИТ-1ЦМ.В.СКР-Ех.

Модификации различаются:

– по типу корпуса измерительного преобразователя
(первый символ после «ИТ-хЦМ.»: В):

ИТ-1ЦМ.В(-Ех)

— головка из алюминиевого сплава с полимерным покрытием, с окном для индикатора - Рисунок А.1 (с видом взрывозащиты «взрывонепроницаемая оболочка» - Рисунок А.3);

Стр.	АВДП.405100.006.03РЭ				
8		Изм	Стр.	№ докум.	Подпись

ИТ-2ЦМ.**В** — корпус из алюминиевого сплава с полимерным покрытием, с окном для индикатора (Рисунок А.2);

– по конструкции подключения к внешним устройствам (группа символов после «ИТ-хЦМ.В-»: Ex, GP):

ИТ-1ЦМ.В.**-Ex** — герметичный кабельный ввод взрывозащищённого исполнения с присоединением бронерукава (Рисунок А.3);

ИТ-1ЦМ.В.**-GP**, ИТ-2ЦМ.В.**-GP** — герметичный разъём (Рисунок А.1, Рисунок А.2).

– по типу индикатора (группа символов после «ИТ-хЦМ.В-х.»: СКР, СЗЛ, ЖКИ):

ИТ-1ЦМ.В-х.**.СКР**, ИТ-2ЦМ.В-х.**.СКР** — светодиодный индикатор красного цвета;

ИТ-1ЦМ.В-х.**.СЗЛ**, ИТ-2ЦМ.В-х.**.СЗЛ** — светодиодный индикатор зелёного цвета;

ИТ-1ЦМ.В-х.**.ЖКИ**, ИТ-2ЦМ.В-х.**.ЖКИ** — жидкокристаллический индикатор;

– по виду взрывозащиты (группа символов после «ИТ-1ЦМ.В-»: Ex):

ИТ-1ЦМ.В.**-Ex** — с видом взрывозащиты «взрывонепроницаемая оболочка» во взрывозащищённом корпусе (Рисунок А.3) с маркировкой «1Ex d IIC T6 X» по ГОСТ IEC 60079-1.

3.4 ИТ-1ЦМ.В-Ex выполнен по ГОСТ IEC 60079-1, имеет маркировку «1Ex d IIC T6 X» и может устанавливаться во взрывоопасных зонах класса 1 (ГОСТ 31610.10-2).

Знак «X» в маркировке взрывозащиты означает, что при монтаже и эксплуатации термопреобразователей необходимо принимать меры защиты от электростатических зарядов и превышения допустимого предела температуры наружной части защитной арматуры термопреобразователей для температурного класса T6.

3.5 Термопреобразователи являются программируемыми в части выбора типа входного сигнала и термочувствительного элемента, диапазона измерений, диапазона индикации, параметров цифрового интерфейса.

									Стр.
									9
Изм	Стр.	№ докум.	Подпись	Дата	АВДП.405100.006.03РЭ				

4 Технические данные

4.1 Входные сигналы

4.1.1 Таблица 1 содержит сведения об измеряемых входных сигналах и диапазонах измерений. Для ИТ-1ЦМ верхний предел измерения температуры ограничен конструкцией корпуса термопреобразователя, и составляет 500 °С. Приложение Д содержит входные сигналы измерительного преобразователя и диапазоны измерений, которые пользователь может реализовать с выносным термомонитором.

Таблица 1 - Входные сигналы и диапазоны измерений

Измеряемый параметр	Диапазон измерений	Диапазон рабочих температур	
		ИТ-1ЦМ	ИТ-2ЦМ
Напряжение постоянного тока	(-1999...+2500) мВ		
Сопротивление постоянному току	(0... 6300) Ом		
Температура, ТС ¹⁾ с НСХ по ГОСТ 6651:			
Pt (Pt, $\alpha = 0,00385 \text{ } ^\circ\text{C}^{-1}$)	(-200...+850) °С	(-50...+500) °С	(-50...+500) °С
Pl (Pt', $\alpha = 0,00391 \text{ } ^\circ\text{C}^{-1}$)	(-200...+850) °С	(-50...+500) °С	(-50...+500) °С
M (Cu', $\alpha = 0,00428 \text{ } ^\circ\text{C}^{-1}$)	(-200...+200) °С	(-50...+180) °С	(-50...+180) °С
По заказу ^{2) 3) 4)}			
Температура, ТП с НСХ по ГОСТ Р 8.585:			
K (Pt, ТХА)	(-270...+1372) °С	(-40...+500) °С	(-40...+1200) °С
L (Cu, ТХК)	(-200...+800) °С	(-40...+500) °С	(-40...+600) °С

Примечания

1 Номинальное сопротивление ТС при 0 °С (r_{t0}) в ИТ-2ЦМ может задавать пользователь в пределах от 40 до 2000 Ом.

2 При отсутствии заказа установлена НСХ Cu ($\alpha = 0,00426 \text{ } ^\circ\text{C}^{-1}$) с диапазоном измерений от минус 180 до плюс 200 °С. Диапазон рабочих температур от минус 50 до плюс 180 °С.

3 Для ТС градуировки 23 (ГОСТ 6651-78) выберите медный термочувствительный элемент Cu ($\alpha = 0,00426 \text{ } ^\circ\text{C}^{-1}$) в меню п. Ж.18 и задайте $r_{t0} = 53$ Ом (п. Ж.19).

4 Для ТС градуировки 21 (ГОСТ 6651-78) выберите платиновый термочувствительный элемент Pt' ($\alpha = 0,00391 \text{ } ^\circ\text{C}^{-1}$) в меню п. Ж.18 и задайте $r_{t0} = 46$ Ом (п. Ж.19).

4.1.2 Для компенсации температуры свободных концов термопары (ТСК) используется термочувствительный элемент (чип-резистор Pt1000), расположенный внутри измерительного преобразователя.

4.1.3 Схема присоединения измеряемого сопротивления (термопреобразователя сопротивления) двух-, трёх- или четырёхпроводная.

4.1.4 Цепи аналогового входа гальванически изолированы от цифрового интерфейса и питания термопреобразователя.

Стр.	АВДП.405100.006.03РЭ				
10		Изм	Стр.	№ докум.	Подпись

- 4.1.5 Частота измерений и обновления регистра «Результат измерения» 5 Гц.
- 4.1.6 Время усреднения входного сигнала от 1 до 30 с.

4.2 Допусковый контроль

Допусковый контроль входного сигнала введён в целях разгрузки контроллера верхнего уровня и упрощения алгоритмов слежения за процессами. Уставки и результаты допускового контроля настраиваются и считываются исключительно через цифровой интерфейс.

4.3 Индикация

- 4.3.1 Число десятичных разрядов индикатора 4.
- 4.3.2 Частота обновления индикации 2 Гц.
- 4.3.3 Тип индикатора светодиодный (СДИ).
- 4.3.4 Цвет СДИ зелёный или красный.

4.3.5 Для применения вне сферы распространения государственного регулирования обеспечения единства измерений выпускается модификация термопреобразователя с жидкокристаллическим индикатором (ЖКИ).

4.4 Интерфейс

- 4.4.1 Физический уровень RS-485.
- 4.4.2 Контроль байта по чётности, нечётности, отсутствие контроля.
- 4.4.3 Канальный уровень протокол Modbus RTU или Modbus ASCII.
- 4.4.4 Скорость обмена 1,2; 2,4; 4,8; 9,6; 19,2; 38,4; 57,6; 115,2 Кбод.
- 4.4.5 Время отклика на запрос «ведущего», не более 25 мс.
- 4.4.6 Диапазон задания адресов от 1 до 247.
- 4.4.7 Максимальная длина посылки Modbus 256 байт (включая служебные).
- 4.4.8 Тип линии связи экранированная витая пара.
- 4.4.9 Длина линии связи, не более 1000 м.
- 4.4.10 Число термопреобразователей, объединяемых в одну сеть (без повторителя) 32.
- 4.4.11 Структура сети общая шина.

Примечание - Выбор протокола, скорости обмена и других параметров интерфейса производится программно (п. Ж.23 , Приложение Ж).

						АВДП.405100.006.03РЭ	Стр.
Изм	Стр.	№ докум.	Подпись	Дата			11

4.5 Электропитание

4.5.1 Напряжение питания постоянного тока от 7 до 35 В.

4.5.2 Мощность, потребляемая от источника питания:

- термопреобразователем с СДИ, не более 2 Вт,
- термопреобразователем с ЖКИ^{А)}, не более 1 Вт.

4.6 Конструкция

4.6.1 Корпуса измерительного преобразователя выполнен из алюминиево-го сплава с порошковым покрытием.

4.6.2 Подключение внешних цепей:

- для ИТ-1ЦМ.В-Ех гермоввод (IP65),
- для ИТ-1ЦМ.В-ГР, ИТ-2ЦМ.В-ГР герморазъём (IP65).

4.6.3 Настенный монтаж измерительного преобразователя:

- ИТ-2ЦМ.В с крепёжной пластиной 4 отв. Ø 5,5 мм;

Примечания

1 ИТ-2ЦМ.В поставляется с пластиной для крепления измерительного преобразователя на стену (Рисунок И.1, Рисунок А.4).

2 Для ИТ-2Ц.В можно заказать комплект крепежа измерительного преобразователя на трубу с наружным диаметром 57 мм (Рисунок И.2, Рисунок А.5).

4.6.4 Габариты измерительных преобразователей, не более:

- взрывозащищённого ИТ-1ЦМ.В-Ех 180×123×58 мм,
- из алюминиевого сплава с герморазъёмом ИТ-хЦМ.В-ГР 142×123×62 мм.

4.6.5 Масса термопреобразователя от 1,0 до 1,8 кг.

4.6.6 Масса измерительного преобразователя не более 0,8 кг.

4.6.7 Масса термозонда для ИТ-2ЦМ от 0,2 до 1,0 кг.

4.6.8 Защитная арматура термозонда и штуцера из нержавеющей стали: 12Х18Н10Т (до 800 °С), 0Х23Н18 (до 1000 °С), ХН45Ю (до 1200 °С).

4.6.9 Допустимое давление на защитную арматуру термозонда 6,3 МПа.

4.6.10 Размеры термозондов (смотри Приложение А):

- длина погружаемой части L термозонда от 60 до 2000 мм.
- длина наружной части LI 120 мм.
- диаметр термозонда для ИТ-1ЦМ 10 мм.
- диаметр термозонда для ИТ-2ЦМ 10 или 20 мм.

4.6.11 Монтаж термозонда с помощью штуцера:

- при диаметре термозонда 10 мм подвижный штуцер М20×1,5;
- при диаметре термозонда 20 мм приварной штуцер М27×2.

А) Эти модификации термопреобразователей не предназначены для применения в сферах распространения государственного регулирования обеспечения единства измерений, и подлежат калибровке.

Стр.	АВДП.405100.006.03РЭ				
12		Изм	Стр.	№ докум.	Подпись

4.6.12 Время термической реакции на воде (время установления показаний в 63,2 % от значения изменения температуры при скачкообразном изменении измеряемой температуры), не более :

- для диаметра рабочей части термозонда 10 мм, не более 40 с;
- для диаметра рабочей части термозонда 20 мм, не более 180 с.

4.7 Условия эксплуатации

4.7.1 Термопреобразователи рассчитаны на установку в закрытых взрывобезопасных помещениях без агрессивных паров и газов.

4.7.2 ИТ-1ЦМ.В-Ех можно устанавливать во взрывоопасных зонах класса 1.

4.7.3 По устойчивости к климатическим воздействиям термопреобразователи по [ГОСТ 15150](#) имеют исполнение УХЛ 3.1*,

*но при условиях эксплуатации:

- температура окружающего воздуха: с СДИ от минус 40 °С до плюс 70 °С, с ЖКИ^{А)} от минус 20 °С до плюс 70 °С.
- верхний предел относительной влажности при 35 °С и более низких температурах без конденсации влаги 98 %.
- атмосферное давление от 86 до 106,7 кПа.

4.7.4 Код IP степени защиты, обеспечиваемой оболочкой, от проникновения твёрдых частиц, пыли и воды по [ГОСТ 14254](#):

- для ИТ-1ЦМ IP65;
- для ИТ-2ЦМ IP54.

4.7.5 По устойчивости к синусоидальным вибрациям по [ГОСТ Р 52931](#) термопреобразователи соответствуют группе исполнения V2.

4.8 Показатели надёжности

4.8.1 Термопреобразователи относятся к ремонтируемым и восстанавливаемым изделиям.

4.8.2 Термопреобразователи рассчитаны на круглосуточную работу.

4.8.3 Режим работы непрерывный;

4.8.4 Время установления рабочего режима не более 15 мин;

4.8.5 Средняя наработка на отказ не менее 32 000 ч;

4.8.6 Средний срок службы 10 лет.

А) Эти модификации термопреобразователей не предназначены для применения в сферах распространения государственного регулирования обеспечения единства измерений, и подлежат калибровке.

									Стр.
									13
Изм	Стр.	№ докум.	Подпись	Дата	АВДП.405100.006.03РЭ				

5 Характеристики

5.1 Пределы допускаемой основной приведённой погрешности термопреобразователей ИТ-ЦМ при измерении температуры $\pm 0,5\%$.

5.2 Пределы допускаемой основной приведённой погрешности измерительного преобразователя (НПТ-ЦМ) $\pm 0,25\%$.

5.3 Предел допускаемой дополнительной приведённой погрешности, вызванной изменением температуры окружающего воздуха на каждые $10\text{ }^\circ\text{C}$ по отношению к нормальным условиям, равен половине основной погрешности.

Стр.	АВДП.405100.006.03РЭ				
14		Изм	Стр.	№ докум.	Подпись

6 Состав изделия

6.1 В комплект поставки ИТ-1ЦМ входят:

- термопреобразователь цифровой ИТ-1ЦМ 1 шт.
- руководство по эксплуатации (РЭ) 1 экз.²⁾
- методика поверки (МП) 1 экз.
- паспорт (ПС) 1 экз.
- кабель для внешних соединений ИТ-1ЦМ.В-Ех³⁾ 1 шт.

6.2 В комплект поставки ИТ-2ЦМ входят:

- измерительный преобразователь⁴⁾ 1 шт.
- кабель для подключения термозонда (по заказу)³⁾ 1 шт.
(для ТС — четыре медных провода; для ТП — пара компенсационных проводов)
- термозонд (по заказу: ТСМ, ТСП, ТХА или ТХК) 1 шт.
- руководство по эксплуатации (РЭ) 1 экз.²⁾
- методика поверки (МП) 1 экз.
- паспорт (ПС) 1 экз.

Примечания

1 Инструкция по настройке (ИН) поставляется по запросу.

2 Допускается прилагать по одному экземпляру РЭ, ИН и МП на партию до 10 термопреобразователей, поставляемых в один адрес.

3 По умолчанию поставляется с кабелем длиной 2 м.

4 Измерительный преобразователь ИТ-2ЦМ поставляется с пластиной для крепления на стену (Рисунок И.1).

6.3 Принадлежности.

Дополнительно (или отдельно) можно заказать:

- комплект крепежа на трубу для измерительного преобразователя ИТ-2 (Рисунок И.2, Рисунок А.5);
- бобышка (Рисунок И.3) для фиксации термопреобразователя с помощью штуцера на объекте;
- измерительный преобразователь для любой модификации ИТ-хЦМ.

Примечание - Измерительные преобразователи с маркировкой «Ех» поставляются только для ремонта ИТ-1ЦМ.В-Ех.

6.4 Пример оформления заказа.

Приложение К содержит шифр заказа, где указаны основные и дополнительные требования. Необходимые принадлежности указываются в заказе текстом.

Пример заказа:

« ИТ-1ЦМ.В-Ех.СКР.250.М20×1,5.ТС.П.(-50...+300).5.ТП - термопреобразователь с интерфейсом RS-485 и светодиодным цифровым индикатором красного цвета, взрывозащищённый, с маркировкой «1Ех d IIC T6 X», диапазон измерений от минус 50 °С до плюс 300 °С, термозонд НСХ П со штуцером М20×1,5 с длиной погружаемой части L = 250 мм, кабель для внешних соединений 5 метров, госповерка. Принадлежности: бобышка ».

					АВДП.405100.006.03РЭ	Стр.
Изм	Стр.	№ докум.	Подпись	Дата		15

7 Устройство и работа термопреобразователя

7.1 Устройство термопреобразователя

7.1.1 Конструктивно термопреобразователь состоит из измерительного преобразователя и термозонда.

7.1.2 Измерительный преобразователь выполнен в виде двух печатных плат: платы индикации и платы входа, соединённых между собой при помощи проводов и крепёжных пластиковых стоек.

Корпус закрыт прозрачной крышкой, уплотнённой резиновой прокладкой.

7.1.3 Термозонд выполняется в виде герметичной трубки из нержавеющей стали. В термозонде располагается термочувствительный элемент - термосопротивление (ТС) или термопара (ТП).

7.1.4 Степень защиты от проникновения пыли и воды IP65 (IP54) обеспечивается резиновой уплотнительной прокладкой между крышкой и корпусом, герметичным соединением термозонда с корпусом. Герметичность соединения интерфейсного кабеля с корпусом обеспечивается применением герморазъёма.

В ИТ-1ЦМ герметичность соединения термозонда с корпусом обеспечивается применением гермоввода с заливкой компаундом.

В ИТ-2ЦМ герметичность соединения гибкого кабеля с корпусом обеспечивается применением обжимного гермоввода.

7.1.5 На плате индикации расположены: четырёхразрядный индикатор, единичный двухцветный индикатор «связь», кнопки управления, цифровая и интерфейсная часть.

7.1.6 На плате входа расположена измерительная часть, элементы гальванической развязки, клеммы для подключения входных цепей (термозонда).

7.2 Принцип действия термопреобразователя

7.2.1 Входной аналоговый сигнал термопреобразователь преобразует в цифровой код, выводит на индикатор и, по запросу, в систему верхнего уровня через цифровой интерфейс RS-485 по протоколу Modbus.

7.2.2 **Рисунок 2** поясняет устройство и работу термопреобразователя.

7.2.3 Термопреобразователь представляет собой микроконтроллерное устройство. Микроконтроллер обработки сигнала обеспечивает аналого-цифровое преобразование сигнала термозонда, линеаризацию и коррекцию характеристики термочувствительного элемента (ТС или ТП). Микроконтроллер цифровой обработки обеспечивает управление клавиатурой, индикаторами и обменом данными по локальной сети.

Импульсный стабилизатор обеспечивает питание напряжением 5 В микроконтроллера цифровой обработки, драйвера RS-485, индикаторов и изолирующего DC-DC конвертера. Входную часть термопреобразователя питает изолирующий DC-DC конвертер. Оптоизоляторы обеспечивают гальваническую изоляцию сигналов входной и интерфейсной частей.

Стр.	АВДП.405100.006.03РЭ				
16		Изм	Стр.	№ докум.	Подпись

7.2.4 При управлении термопреобразователем по локальной сети Modbus, клавиатура термопреобразователя имеет приоритет в управлении.

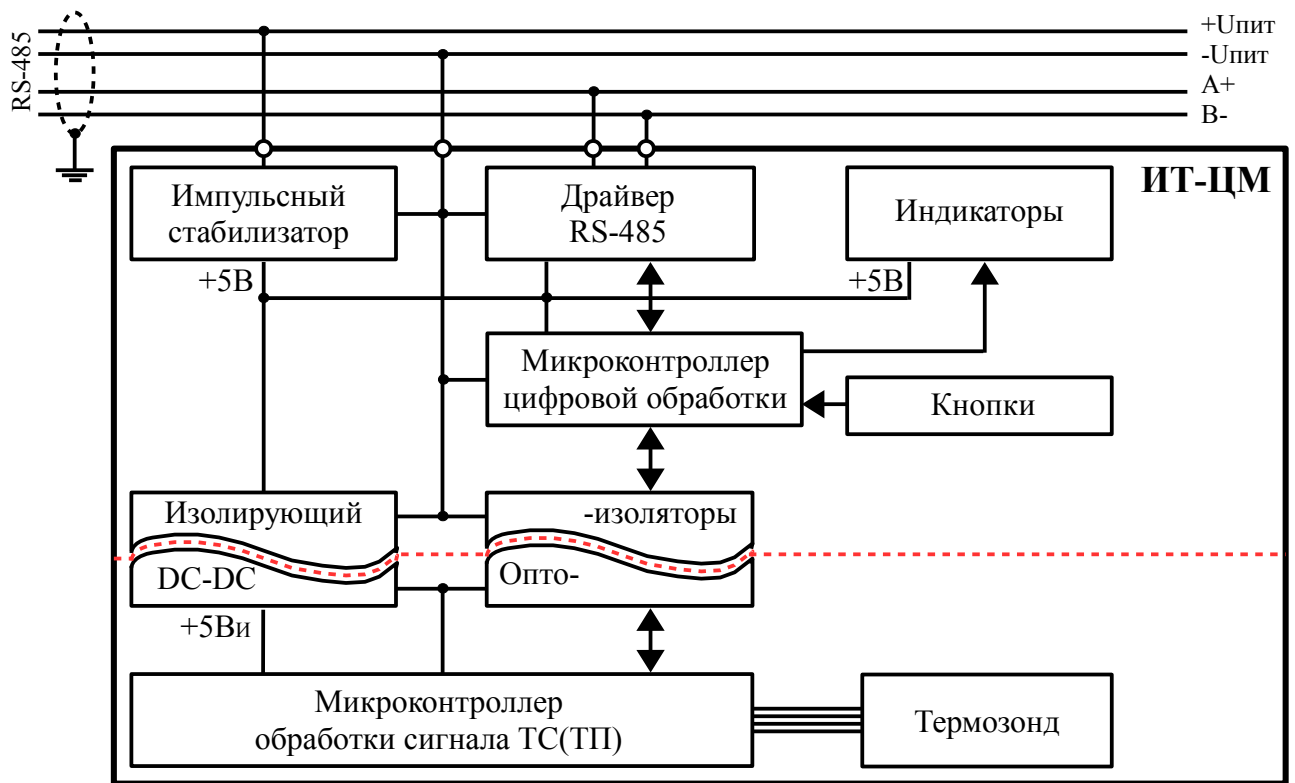


Рисунок 2 - Функциональная схема ИТ-ЦМ

8 Обеспечение взрывозащиты

8.1 Вид взрывозащиты ИТ-1ЦМ.В-Ех «взрывонепроницаемая оболочка» обеспечивается конструкцией корпуса по [ГОСТ IEC 60079-1](#).

8.2 Монтаж термопреобразователей с видом взрывозащиты «взрывонепроницаемая оболочка» во взрывоопасных зонах производить в соответствии с требованиями [ГОСТ 31610.0](#), [ГОСТ Р 52350.14](#).

Стр.	АВДП.405100.006.03РЭ				
18		Изм	Стр.	№ докум.	Подпись

9 Указания мер безопасности

9.1 К монтажу и обслуживанию термопреобразователей допускаются лица, знакомые с общими правилами охраны труда и электробезопасности при работе с электроустановками напряжением до 1000 В.

9.2 Установка и снятие термопреобразователей, подключение и отключение внешних цепей должны производиться при отключённом напряжении питания. Подключение внешних цепей производить согласно маркировке.

9.3 Не допускается применение термопреобразователей для измерения температуры сред, агрессивных по отношению к материалам, контактирующим с измеряемой средой.

9.4 Установка и снятие термопреобразователей должны производиться после сброса давления в зоне их присоединения.

9.5 Не допускается совместная прокладка кабелей от взрывозащищённых термопреобразователей с различными кабелями других технических средств.

					АВДП.405100.006.03РЭ	Стр.
Изм	Стр.	№ докум.	Подпись	Дата		19

10 Подготовка к работе и порядок работы

10.1 Внешний осмотр

После распаковки выявить следующие соответствия:

- комплектация термопреобразователя должна соответствовать паспорту;
- заводской номер должен соответствовать указанному в паспорте;
- термопреобразователь не должен иметь механических повреждений.

10.2 Порядок установки

10.2.1 Термопреобразователь монтируют в положении, удобном для обслуживания. При выборе места установки необходимо учитывать следующее:

- место установки термопреобразователя должно обеспечивать удобные условия для обслуживания и демонтажа;
- температура окружающего воздуха должна соответствовать п. 4.7.

10.2.2 Выносной термозонд соединять с измерительным преобразователем ИТ-2ЦМ.В четырёхпроводным кабелем с наружным диаметром от 3 до 6,5 мм через обжимной гермоввод (Рисунок А.2, Рисунок В.1).

10.2.3 Монтаж взрывозащищённых ИТ-1ЦМ.В-Ех во взрывоопасных зонах производить в соответствии с требованиями ГОСТ 31610.0, ГОСТ Р 52350.14 и главы 7.3 «Правил устройства электроустановок» (ПУЭ).

10.2.4 Термозонд термопреобразователя погружают в измеряемую среду или специальный карман, фиксируя положение с помощью штуцера. Глубина погружения должна быть не менее 60 мм, время выдержки термозонда в измеряемой среде не менее 15 мин. После этого термопреобразователь готов к работе и погрешность измерения будет соответствовать приведённой в п. 5.1.

10.2.5 После окончания монтажа термопреобразователя необходимо проверить место соединения на герметичность при максимальном рабочем давлении.

10.3 Внешние электрические соединения (Приложение В)

10.3.1 Внешние электрические соединения ИТ-1ЦМ.В-Ех с гермовводом.

- Отвинтить крышку измерительного преобразователя, предварительно отвернув фиксатор крышки.
- Пропустить соединительные провода через резиновую втулку гермоввода, зажать накидной гайкой и подключить к винтовым клеммникам «+24В», «Gnd», «А+», «В-» (Рисунок Б.1, Рисунок В.3). Закрепить бронерукав и надеть фиксатор.
- Собрать корпус термопреобразователя, контролируя качество уплотнения крышки и кабеля. Завернуть фиксатор крышки.

10.3.2 Внешние электрические соединения ИТ-хЦМ.В-ГР с герморазъёмом DIN 43650 (форма А).

- Отвернуть и вынуть фиксирующий винт герморазъёма (Рисунок 3). Снять герморазъём с базы (Рисунок 4) и выдвинуть его контактную часть, толкая хвостовик в отверстия установки фиксирующего винта.

Стр.	АВДП.405100.006.03РЭ				
20		Изм	Стр.	№ докум.	Подпись

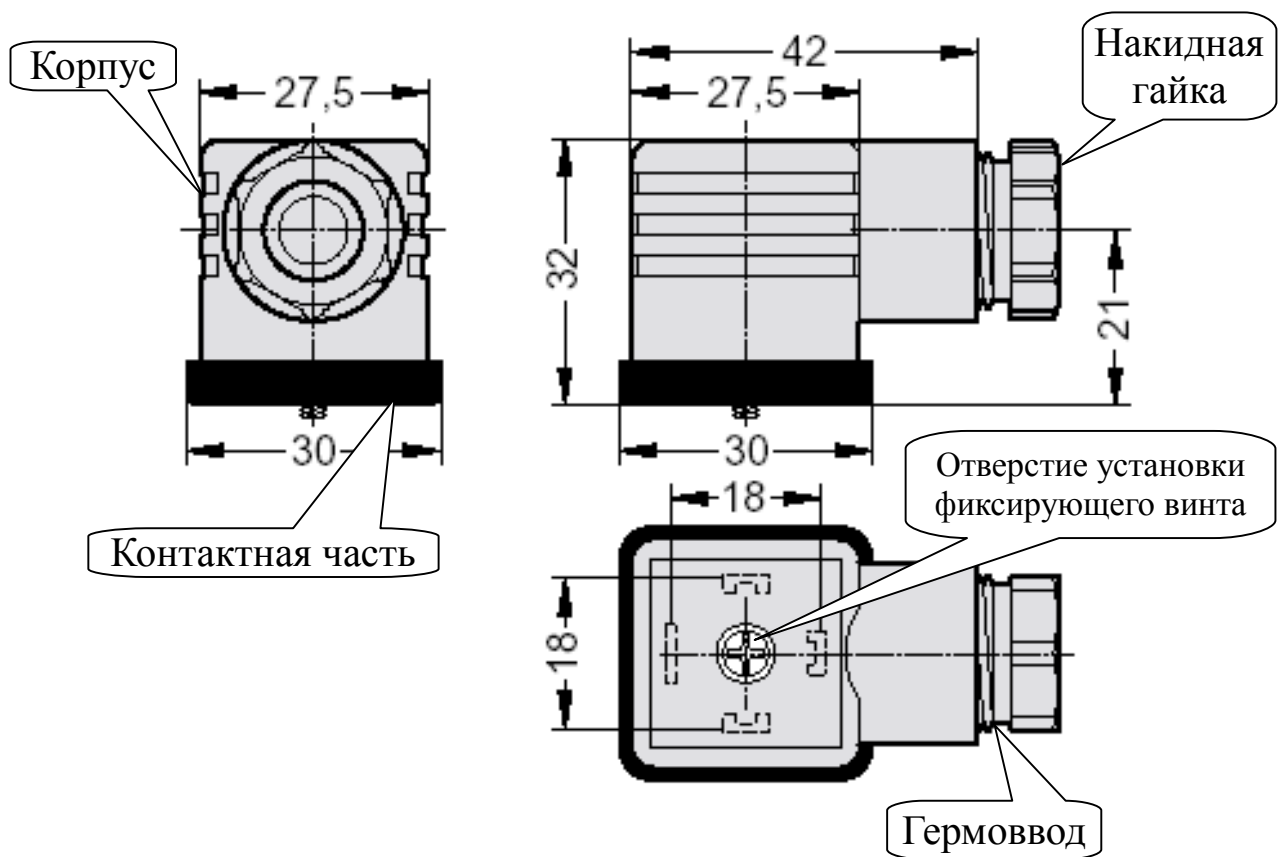


Рисунок 3 - Герморазъём DIN 43650, форма А
(соединитель электрический ISO 4400) с тремя контактами плюс заземляющий контакт

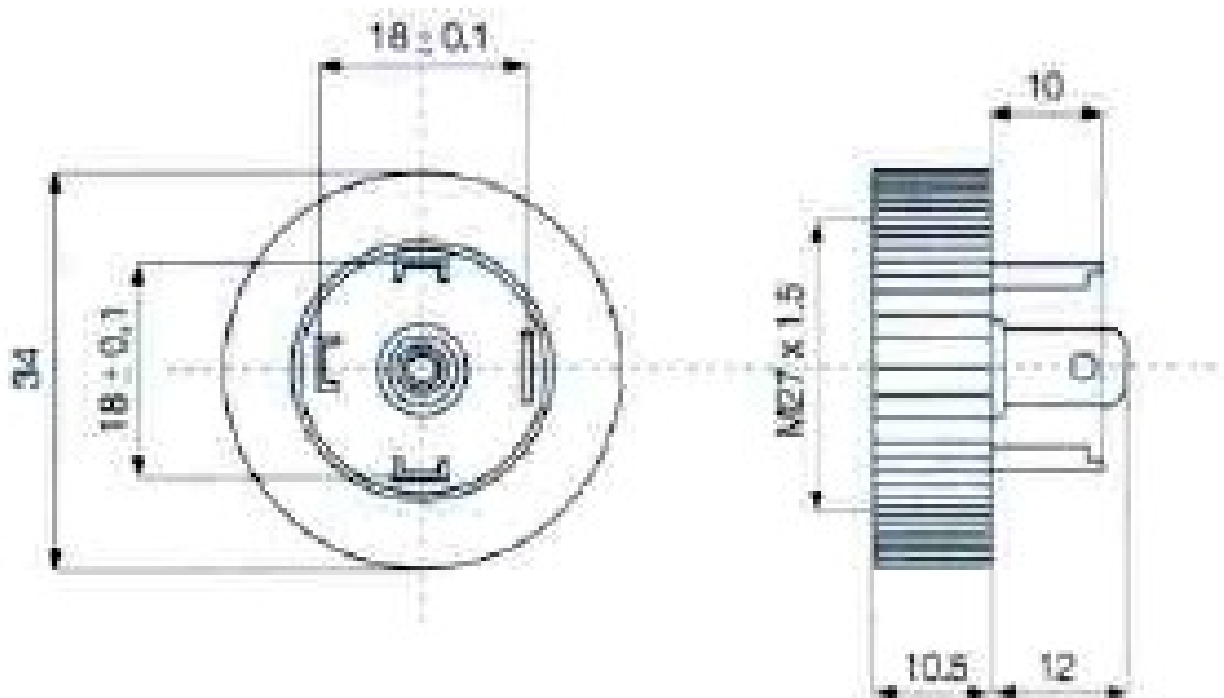


Рисунок 4 - База для герморазъёма DIN 43650, форма А круглая
(соединитель электрический ISO 4400) с тремя контактами плюс заземляющий контакт

Изм.	Стр.	№ докум.	Подпись	Дата

АВДП.405100.006.03РЭ

Стр.

21

– Пропустить соединительный кабель (соединение PG7 – кабель с наружным диаметром 4-6 мм.) через гермоввод разъёма и подключить его провода к контактам согласно маркировке («+24В» контакт 1, «Gnd» контакт 2, «А+» контакт 3, «В-» контакт $\frac{1}{2}$).

– Надеть контактную часть герморазъёма на базу. Надеть корпус герморазъёма на контактную часть и затянуть накидную гайку гермоввода, контролируя качество уплотнения. Вставить и завернуть фиксирующий винт.

10.3.3 Собрать схему внешних соединений ([Приложение В](#)).

10.4 Порядок работы

10.4.1 Подать питание. Через несколько секунд термопреобразователь готов к работе с установленными ранее настройками. Метрологические характеристики обеспечиваются после прогрева термопреобразователя в течение 15 минут.

10.5 Заводские настройки указаны на наклейке термопреобразователя и в паспорте на термопреобразователь.

10.5.1 Код доступа к сервисному уровню «r 5t» установлен «1945».

10.5.2 Все термопреобразователи поставляются с установленным в «0000» кодом доступа (свободный доступ) к уровням «A.in» и «r 5». Для предотвращения несанкционированного изменения настроек рекомендуется службе КИПиА установить отличный от нуля код доступа ([Приложение Ж](#), п. Ж.40 и п. Ж.41).

10.5.3 При необходимости, служба КИПиА может изменить и другие настройки термопреобразователя ([Приложение Ж](#)).

Стр.	АВДП.405100.006.03РЭ				
22		Изм	Стр.	№ докум.	Подпись

11 Режимы работы термопреобразователя

11.1 Термопреобразователь имеет два режима работы: «Измерение» и «Настройка».

При включении питания термопреобразователь автоматически переходит в режим «Измерение» и работает по ранее настроенным параметрам.

11.2 Режим «Измерение»

В режиме «Измерение» термопреобразователь преобразует входной сигнал в цифровую форму для индикации, а также отвечает на запросы по локальной сети.

11.2.1 Назначение индикаторов в режиме «Измерение».

Четырёхразрядный индикатор служит для отображения значения измеряемого параметра.

Мигание отображаемого на индикаторе числа говорит о выходе измеряемого параметра за диапазон индикации, задаваемый пользователем через параметры «*indh*» и «*indl*».

Появление мигающей надписи: $\approx H \square \approx$ или $\approx L \square \approx$ означает выход величины входного сигнала за диапазон отображения индикатора («-1999...9999» без учёта положения десятичной точки).

«**RS**» – единичный двухцветный индикатор связи (если цифровой интерфейс имеется в термопреобразователе):

- мигание «**RS**» зелёным цветом – связь по «Modbus» без ошибок;
- мигание «**RS**» красным цветом – ошибка связи.

11.2.2 Назначение кнопок в режиме «Измерение».

Одновременным нажатием кнопок \oplus и \ominus производится вход в режим «Настройка».

11.3 Режим «Настройка»

Для удобства в эксплуатации и защиты настроек предусмотрены три уровня режима «Настройка» (смотри Приложение Ж):

- уровень «*r 5t*» – восстановление заводских настроек и смена кода доступа к уровням «*r 5*» и «*A. 1n*»;
- уровень «*r 5*» – задание параметров цифрового интерфейса,
- уровень «*A. 1n*» – задание типа входного сигнала, диапазонов измерений и индикации, положения запятой на цифровом индикаторе, функции преобразования диапазона измерений в диапазон индикации, типа термочувствительного элемента и его параметров, диапазона преобразования, количества усредняемых измерений, ускорителя фильтра и порога срабатывания ускорителя фильтра.

Все установленные параметры хранятся в энергонезависимой памяти.

Если выход из режима «Настройка» произведён некорректно (например, отключение питания термопреобразователя), сохранение последнего вводимого параметра не производится.

									Стр.
									23
Изм	Стр.	№ докум.	Подпись	Дата	АВДП.405100.006.03РЭ				

12 Протокол взаимодействия с ведущим устройством локальной сети

12.1 Протокол взаимодействия термопреобразователя (далее ВЕДОМЫЙ) и мастера сети (далее ВЕДУЩИЙ) регламентирует процедуры обмена информацией на физическом и канальном уровнях.

12.2 Термопреобразователь реализует необходимую часть функций протокола Modbus (RTU, ASCII) с учетом специфики термопреобразователя, которая описана в данном документе.

В термопреобразователях реализованы 7 функций и 14 подфункций функции «Диагностика» (Таблица 2).

Приложение 3 содержит описание функций.

12.3 Термопреобразователь, подключаемый к локальной сети, называется узлом сети и имеет адрес (от 1 до 247).

Термопреобразователи в сети пассивны, любой обмен данными инициируется мастером сети (ВЕДУЩИМ). Мастером может выступать компьютер или контроллер. Мастер передает термопреобразователям параметры настройки, команды управления и считывает текущие данные.

12.4 Скорость обмена данными может выбираться из ряда 1200, 2400, 4800, 9600, 19200, 38400, 57600, 115200 бит в секунду. Выбор скорости передачи может осуществляться путем формирования ВЕДУЩИМ специальной команды или с передней панели термопреобразователя в режиме его программирования.

12.5 Обмен данными ведется посылками из нескольких байт. Формат байта соответствует формату UART и приведен ниже:

СТАРТ-бит	D0 (младший)	D1	D2	D3	D4	D5	D6	D7 (старший)	P	СТОП-бит
0	0/1	0/1	0/1	0/1	0/1	0/1	0/1	0/1	0/1	1

Бит «P» представляет собой бит дополнения до чётности (нечётности) или стоп-бит в зависимости от конфигурации коммуникационного порта. Длина посылки составляет 11 бит.

12.6 Время между окончанием приема посылки от ВЕДУЩЕГО и началом выдачи ВЕДОМЫМ ответа не должно превышать 100 мс (тайм-аут).

ВЕДУЩИЙ не должен передавать запрос ни в один из подключенных к локальной сети термопреобразователей (а не только в данный термопреобразователь) до тех пор, пока не получен ответ на предыдущий запрос (кроме широковещательного) или пока не истек тайм-аут. Следующий запрос ВЕДОМОГО после широковещательного может быть передан не ранее чем через 100 мс после его завершения.

12.7 Если при приеме информации от ВЕДУЩЕГО произошла ошибка приёма стоп-бита или CRC-кода, запрос игнорируется и ответ не формируется. Логика работы термопреобразователя инициализирует процедуру приёма очередной посылки.

Стр.	АВДП.405100.006.03РЭ				
24		Изм	Стр.	№ докум.	Подпись

Таблица 2 - Функции Modbus, реализованные в термопреобразователях

Код функции	Код подфункции	Наименование функции / подфункции
3 (03h)		Чтение содержимого регистров хранения
6 (06h)		Запись в регистр
11 (0Bh)		Чтение содержимого счетчика коммуникационного порта
12 (0Ch)		Чтение протокола коммуникационного порта
16 (10h)		Запись в группу регистров
17 (11h)		Чтение идентификатора ВЕДОМОГО устройства
08 (08h) Диагностика	0 (00h)	Вернуть данные запроса
	1 (01h)	Перезапустить опции настройки коммуникационного порта
	2 (02h)	Вернуть содержимое регистра диагностики
	3 (03h)	Изменить входной разделитель ASCII сообщений
	4 (04h)	Установить режим "Только прослушивание"
	10 (0Ah)	Очистить счетчики и регистр диагностики
	11 (0Bh)	Вернуть содержимое счетчика сообщений шины
	12 (0Ch)	Вернуть содержимое счетчика ошибок коммуникационного порта
	13 (0Dh)	Вернуть содержимое счетчика исключительных ответов шины
	14 (0Eh)	Вернуть содержимое счетчика сообщений ведомого устройства
	15 (0Fh)	Вернуть содержимое счетчика безответных сообщений
	16 (10h)	Вернуть содержимое НАК-счетчика ведомого устройства
	17 (11h)	Вернуть содержимое счетчика занятости ведомого устройства
	18 (12h)	Вернуть содержимое счетчика недопустимых символов ведомого

Примечания

1 Функции 6 и 16 поддерживают широковещательную запись (адрес 0), что можно использовать для групповой смены параметров обмена (скорость, паритет) через интерфейс, а также индивидуальной смены адреса (команды групповой смены адреса игнорируются).

2 При широковещательной записи ответ в соответствии со стандартом не формируется. При записи с конкретным указанным адресом термопреобразователя в случае модификации адреса, скорости или паритета ответ формируется со старыми параметрами (т.е. со старым адресом, на старой скорости и со старым признаком паритета), а весь последующий обмен должен осуществляться с новыми параметрами.

12.8 Ни одно сообщение, отправляемое в адрес термопреобразователя, не может быть длиннее 255 байт, включая адрес узла и CRC-код. Сообщения большей длины игнорируются термопреобразователем и ответ не формируется.

12.9 Если запрос успешно принят, но термопреобразователь по каким-либо причинам не может выполнить команду, предписываемую этим запросом, формируется исключительный ответ (Таблица 3).

Формирование исключительного ответа производится при получении ВЕДОМЫМ команды с недопустимым для данного термопреобразователя адресом или данными.

Формат исключительного ответа:

Адрес	Функция + 80h	Исключительный код	CRC (2 байта)
-------	---------------	--------------------	---------------

Поле функции повторяет функцию запроса ВЕДУЩЕГО, но в старшем бите содержится «1».

Таблица 3 - Исключительные ответы

Код	Наименование	Пояснение
01	Недопустимая функция (ILLEGAL FUNCTION)	Код указанной в запросе функции недопустим для данного ведомого устройства.
02	Недопустимый адрес данных (ILLEGAL DATA ADDRESS)	В запросе указан недопустимый для данного ведомого устройства адрес данных.
03	Недопустимое значение (ILLEGAL DATA VALUE)	Величина, указанная в поле данных запроса, является недопустимой для данного ведомого устройства.
04	Ошибка ведомого устройства (SLAVE DEVICE FAILURE)	Во время попытки выполнения ведомым устройством запрошенных действий возникла неисправимая ошибка.
05	Задержка тайм-аута (ACKNOWLEDGE)	Ведомое устройство приняло запрос, но его обработка требует длительного времени. Ответ формируется для предотвращения тайм-аута в ведущем устройстве. После завершения обработки запроса ведомым устройством ведущее устройство может получить запрашиваемые данные.
06	Ведомое устройство занято (SLAVE DEVICE BUSY)	Ведомое устройство занято длительной обработкой команды. Ведущее устройство может получить запрашиваемые данные после прекращения ведомым устройством выполняемых операций.
07	Невыполнимая функция (NEGATIVE ACKNOWLEDGE)	Ведомое устройство не может выполнить указанную в запросе функцию. Этот код включается в исключительные ответы на неудачные запросы с кодами функций 13 или 14 (dec). Для уточнения ситуации ведущее устройство должно выполнить диагностирование ведомого устройства.
08	Ошибка четности памяти (MEMORY PARITY ERROR)	Ведомое устройство пытается прочитать данные из расширенной памяти, но обнаруживает ошибку четности. Ведущее устройство может сделать новую попытку отправки запроса ведомому устройству.

12.10 Для вычисления циклического избыточного контрольного кода (CRC-кода) используется алгоритм, рекомендованный фирмой Modicon.

12.11 Более подробную информацию по протоколу Modbus можно получить на сайтах:

<http://www.modbus.org>

<http://www.modicon.com/openmbus>

Стр.	АВДП.405100.006.03РЭ				
26		Изм	Стр.	№ докум.	Подпись Дата

13 Регистры термопреобразователя

13.1 Термопреобразователь поддерживает следующие параметры интерфейса:

- скорость обмена данными: 1200, 2400, 4800, 9600, 19200, 38400, 57600, 115200 бит/с;
- контроль чётности, нечётности или отсутствие контроля;
- формат сообщений RTU или ASCII;
- адрес устройства в сети от 1 до 247;
- максимальная длина посылки Modbus 255 байт.

13.2 При выпуске из производства установлены следующие параметры интерфейса:

- скорость обмена 9,6 Кбит/с;
- контроль чётности отключён;
- количество стоп-битов 2;
- формат сообщений RTU;
- адрес термопреобразователя 1.

13.3 Область регистровой памяти, предназначенная для чтения и записи информации, включает в себя 181 регистр, в том числе зарезервированные для модернизации термопреобразователя регистры (Таблица 4). Для чтения доступны все эти регистры (кроме зарезервированных), а для записи только их часть.

Таблица 4 содержит следующие обозначения:

r – регистр доступен только для чтения;
r/wX – регистр доступен для чтения, а запись в данный регистр разрешена при условии, что бит «X» в регистре 0006h установлен в «1» (установка этих битов возможна только с пульта термопреобразователя, а сброс — как с пульта, так и по сети);

h – символ, стоящий в конце цифровых выражений, означает шестнадцатеричный формат отображения представленных величин.

Результат измерения температуры, минимальный и максимальный пороги температуры представлены четырёхбайтными числами в формате float4 (Float Single Format по IEEE-754), размещёнными в регистрах по принципу big-Endian (старший первый). Например, измеренная термопреобразователем температура 7.63 °C = 40F428F6h, представлена как 40F4h в регистре B0h и 28F6h в регистре B1h.

f2 – регистр содержит значение в формате с плавающей точкой, доступное для записи только по функции 16 в два регистра одновременно. При попытке записи одновременно с другими регистрами будет получен исключительный ответ.

Таблица 4 - Регистровая карта

Номер регистра	Описание	Доступ	Функции доступа	Допустимые значения	Примечание
0000h	Частота передачи « <i>bAud</i> »	r/w1	3,4,6,16	0000h-0007h 1...7	0000h – 1200 бит/с 0001h – 2400 бит/с 0002h – 4800 бит/с 0003h – 9600 бит/с 0004h – 19200 бит/с 0005h – 38400 бит/с 0006h – 57600 бит/с 0007h – 115200 бит/с
0001h	Контроль « <i>Par</i> »	r/w1	3,4,6,16	0000h-0003h 0...3	0000h – выключен 0001h – выключен 0002h – чётности 0003h – нечётности
0002h	Протокол « <i>Prot</i> »	r/w1	3,4,6,16	0000h, 0001h 0, 1	0000h – Modbus RTU 0001h – Modbus ASCII
0003h	Сетевой адрес термопреобразователя « <i>Adr</i> »	r/w1	3,4,6,16	0001h-00F7h 1...247	
0004h	Разделительный символ для ASCII « <i>SEP</i> »	r/w1	3,4,6,16	0000h-00FFh 0...255	Только для Modbus ASCII ¹⁾
0005h	Положение десятичной точки « <i>dP</i> »	r/w2	3,4,6,16	0000h-0004h 0...4	0 - « 0 » 1 - « 0. » 2 - « 0.0 » 3 - « 0.00 » 4 - « 0.000 »
0006h	Разрешение доступа к настройкам « <i>rSEN</i> »	r/w1	3,4,6,16	0000h можно только запретить доступ ко всем настройкам	бит 0 – настройки уровня « <i>SEt</i> » (метрологические) бит 1 – настройки « <i>rS</i> » бит 2 – настройки « <i>A.in</i> »
0007h-006Fh	Зарезервировано				
0070h, 0071h	Служебный				
0072h, 0073h	Зарезервировано				
0074h, 0075h	Служебный				
0076h, 0077h	Служебный				
0078h, 0079h	Зарезервировано				

Номер регистра	Описание	Доступ	Функции доступа	Допустимые значения	Примечание
007Ah, 007Bh	Сопротивление терморезистора при 0 °С « <i>r t 0</i> »	r/w2 f2	3,4,16	42200000h- 45098000h 40...2200	Число в формате float4, в омах
007Ch, 007Dh	Минимальное значение измеряемой величины для пересчета в значение индикации « <i>in P.L</i> »	r/w2 f2	3,4,16	C4F9E000h- 461C3C00h -1999...+9999	Число в формате float4. Только для режимов измерения 0, 1 и 2 (см. регистр 0084h), для диапазона измерений 0 и 1 (см. регистр 0089h) ¹⁾
007Eh, 007Fh	Максимальное значение измеряемой величины для пересчета в значение индикации « <i>in P.H</i> »	r/w2 f2	3,4,16	C4F9E000h- 461C3C00h -1999...+9999	Число в формате float4. Только для режимов измерения 0, 1 и 2 (см. регистр 0084h), для диапазона измерений 0 и 1 (см. регистр 0089h) ¹⁾
0080h, 0081h	Значение индикации для минимального значения измеряемой величины « <i>indL</i> »	r/w2 f2	3,4,16	C4F9E000h- 461C3C00h -1999...+9999	Число в формате float4. Только для режимов измерения 0, 1 и 2 (см. регистр 0084h) ¹⁾
0082h, 0083h	Значение индикации для максимального значения измеряемой величины « <i>indH</i> »	r/w2 f2	3,4,16	C4F9E000h- 461C3C00h -1999...+9999	Число в формате float4. Только для режимов измерения 0, 1 и 2 (см. регистр 0084h) ¹⁾
0084h	Режим измерения термопреобразователя (тип входного сигнала) « <i>t i P</i> »	r/w2	3,4,6	0000h-0005h 0...5	0 - измерение напряжения; 1 - измерение сопротивления; 2 - измерение температуры терморезистором; 3 - измерение температуры термопарой; 4 - измерение температуры свободных концов термопары
0085h- 0087h	Зарезервировано				
0088h	Функция преобразования входного сигнала « <i>Func</i> »	r/w2	3,4,6,16	0000h-0001h 0, 1	0 - линейное преобразование; 1 - извлечение квадратного корня

					Стр.
АВДП.405100.006.03РЭ					29
Изм	Стр.	№ докум.	Подпись	Дата	

Номер регистра	Описание	Доступ	Функции доступа	Допустимые значения	Примечание
0089h	Диапазон измерений входного сигнала « <i>SCALE</i> »	r/w2	3,4,6,16	0000h-0005h 0...5	Только для режимов измерения 0 и 1: ¹⁾ 0 - отображение измеренной величины без изменений; 1 - пересчет измеренной величины по заданным пользователем пределам измеренного сигнала (регистры 7C:7D и 7E:7F). Только для режима измерения 0: 2,3,4,5 - пересчет измеренной величины по жестко заданным пределам измеренного сигнала: 2 - (-1... 1)В 3 - (0... 0,1)В 4 - (0... 1)В 5 - (0... 2)В
008Ah	Схема подключения резистора (терморезистора) « <i>5ch</i> »	r/w2	3,4,6,16	0000h-0001h 0, 1	Только для режимов измерения 2 и 3: ¹⁾ 0 - четырёхпроводная или двухпроводная; 1 - трёхпроводная.
008Bh	Компенсация температуры свободных концов термопары « <i>c.c.c</i> »	r/w2	3,4,6,16	0000h-0001h 0, 1	Только для режима измерения 4: ¹⁾ 0 - выключена; 1 - включена
008Ch	Тип сенсора « <i>5En5</i> »	r/w2	3,4,6,16	0000h-000Ch 0...12	Только для режимов измерения 2 и 3: ¹⁾ тип - реж.2 реж.3 0 - Pt A1 1 - Pt` A2 2 - Cu A3 3 - Cu` B 4 - Ni E 5 - J 6 - K 7 - L 8 - M 9 - N 10 - R 11 - S 12 - T
008Dh	Время усреднения « <i>F iLE</i> »	r/w2	3,4,6,16	0000h-001Eh 0...30	
008Eh-00AEh	Зарезервировано				

Номер регистра	Описание	Доступ	Функции доступа	Допустимые значения	Примечание
00AFh	Код ошибки	r	3,4	0000h...000Fh 0...15	Перечень кодов ошибок: смотри Приложение Е
00B0h, 00B1h	Результат измерения в единицах индикации	r	3,4	00000000h- FFFFFFFFh	Число в формате float4
00B2h- -00B4h	Зарезервировано				

¹⁾ В других режимах регистр не используется

					Стр.
АВДП.405100.006.03РЭ					31
Изм	Стр.	№ докум.	Подпись	Дата	

14 Возможные неисправности и способы их устранения

Неисправности	Вероятная причина	Способ устранения
Ложные показания индикатора	1. Неисправность входных цепей 2. Входной сигнал превышает максимально допустимое значение	Проверить правильность подключения (смотри Приложение В)
Не светится индикатор	Отсутствует электропитание	Проверить фиксацию разъёма Проверить цепи питания

15 Техническое обслуживание

15.1 Термопреобразователи подлежат первичной и периодической поверке (калибровке), а также поверке (калибровке) после ремонта в соответствии с методикой, изложенной в Инструкции «Термопреобразователи серии ИТ. Методика поверки АВДП.400500.001МП», с использованием схем соединений (Приложение Г).

Интервал между поверками	2 года.
Рекомендуемый интервал между калибровками	2 года.

15.2 Техническое обслуживание термопреобразователя заключается в контроле целостности электрических соединений, а также настройке входных и выходных сигналов, если погрешность термопреобразователя не соответствует значениям, указанным в п. 5.1.

15.3 Настройка входных и выходных сигналов осуществляется по методике, изложенной в Инструкции по настройке АВДП.405100.006.02ИН», которую можно запросить у предприятия-изготовителя.

									Стр.
									33
Изм	Стр.	№ докум.	Подпись	Дата	АВДП.405100.006.03РЭ				

16 Маркировка, упаковка, транспортирование и хранение

16.1 На наклейке под прозрачной крышкой термопреобразователя должно быть нанесено:

- условное обозначение термопреобразователя;
- наименование или товарный знак предприятия-изготовителя.

16.2 На наклейке, укрепленной на задней стенке термопреобразователя, должно быть нанесено:

- условное обозначение термопреобразователя;
- наименование и торговый знак предприятия-изготовителя;
- тип термочувствительного элемента (НСХ);
- диапазон измерений;
- длина погружаемой части (только для ИТ-1ЦМ);
- порядковый номер и год выпуска;
- маркировка для внешних соединений;
- код степени защиты от пыли и воды IP65 для ИТ-1ЦМ, IP54 для ИТ-2ЦМ;
- знак утверждения типа СИ.

16.3 На корпусе ИТ-1ЦМ.В-Ех дополнительно нанесён знак соответствия **ТР ТС 012/2011** и маркировка вида взрывозащиты «взрывонепроницаемая оболочка»: 1Ех d ПС Т6 Х. А на крышке - предупредительная надпись: «Открывать, отключив от сети!».

Во взрывозащищённом исполнении порядковый номер, год выпуска, диапазон измерений, тип и длина погружаемой части термопреобразователя могут указываться на дополнительной наклейке.

16.4 Термопреобразователь и документация помещаются в чехол из полиэтиленовой плёнки и укладываются в картонные коробки.

16.5 Термопреобразователи транспортируются всеми видами закрытого транспорта, в том числе воздушным, в отапливаемых герметизированных отсеках в соответствии с правилами перевозки грузов, действующими на данном виде транспорта.

Транспортирование термопреобразователей осуществляется в деревянных ящиках или картонных коробках, допускается транспортирование термопреобразователей в контейнерах.

Способ укладки термопреобразователей в ящики должен исключать их перемещение во время транспортирования.

Во время погрузочно-разгрузочных работ и транспортирования, ящики не должны подвергаться резким ударам и воздействию атмосферных осадков.

Срок пребывания термопреобразователей в соответствующих условиях транспортирования – не более шести месяцев.

16.6 Термопреобразователи могут храниться как в транспортной таре, так и без упаковки. Хранение термопреобразователей в упаковке должно соответствовать условиям 3(Ж3) по **ГОСТ 15150**, а без упаковки хранить на стеллажах по условиям хранения 1(Л).

Стр.	АВДП.405100.006.03РЭ				
34		Изм	Стр.	№ докум.	Подпись

17 Гарантии изготовителя

17.1 Изготовитель гарантирует соответствие термопреобразователя требованиям технических условий при соблюдении потребителем условий эксплуатации, транспортирования и хранения, установленных настоящим РЭ.

17.2 Гарантийный срок эксплуатации устанавливается 24 месяца со дня ввода в эксплуатацию, но не более 30 месяцев со дня отгрузки потребителю.

17.3 В случае обнаружения потребителем дефектов при условии соблюдения им правил эксплуатации, хранения и транспортирования в течение гарантийного срока, предприятие-изготовитель безвозмездно ремонтирует или заменяет термопреобразователь.

					АВДП.405100.006.03РЭ	Стр.
Изм	Стр.	№ докум.	Подпись	Дата		35

18 Сведения о рекламациях

18.1 При отказе в работе или неисправности термопреобразователя по вине изготовителя неисправный термопреобразователь с указанием признаков неисправностей и соответствующим актом направляется в адрес предприятия-изготовителя:

600016, Россия, г. Владимир, ул. Большая Нижегородская, дом 77, корпус 5
ЗАО «НПП «Автоматика»,
тел.: +7 (4922) 779-796, +7 (4922) 475-290; факс: +7 (4922) 215-742.
e-mail: market@avtomatica.ru
<http://www.avtomatica.ru>

Стр.	АВДП.405100.006.03РЭ				
36		Изм	Стр.	№ докум.	Подпись

Приложение А Габаритные и монтажные размеры

Длина погружаемой части L , мм	60, 80, 100, 120, 200, 320, 400, 500, 630, 800, 1000, 1250, 1600, 2000
----------------------------------	--

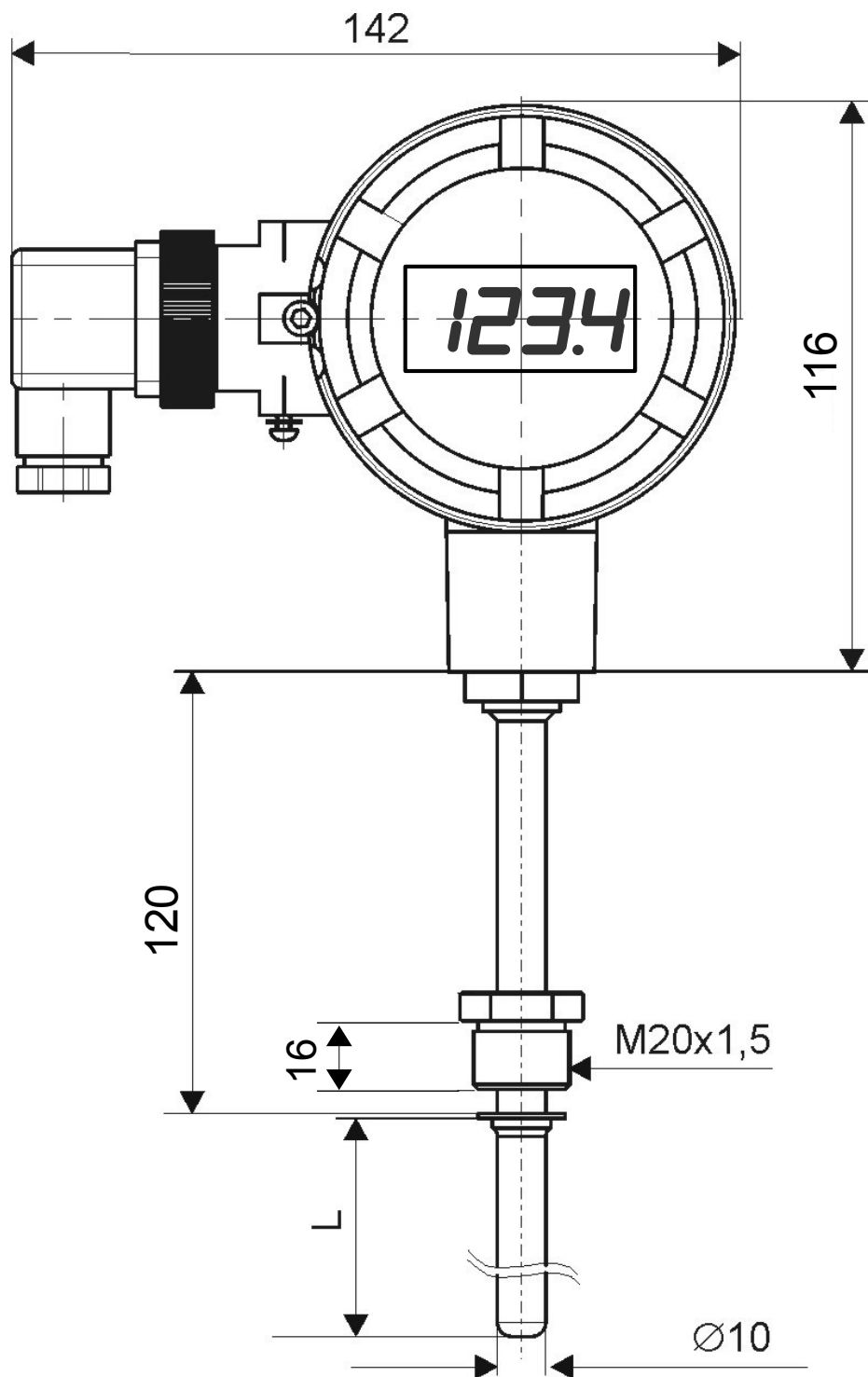


Рисунок А.1 - Габаритные и монтажные размеры термопреобразователя ИТ-1ЦМ.В-ГР

Изм	Стр.	№ докум.	Подпись	Дата						

АВДП.405100.006.03РЭ

Стр.

37

Продолжение приложения А

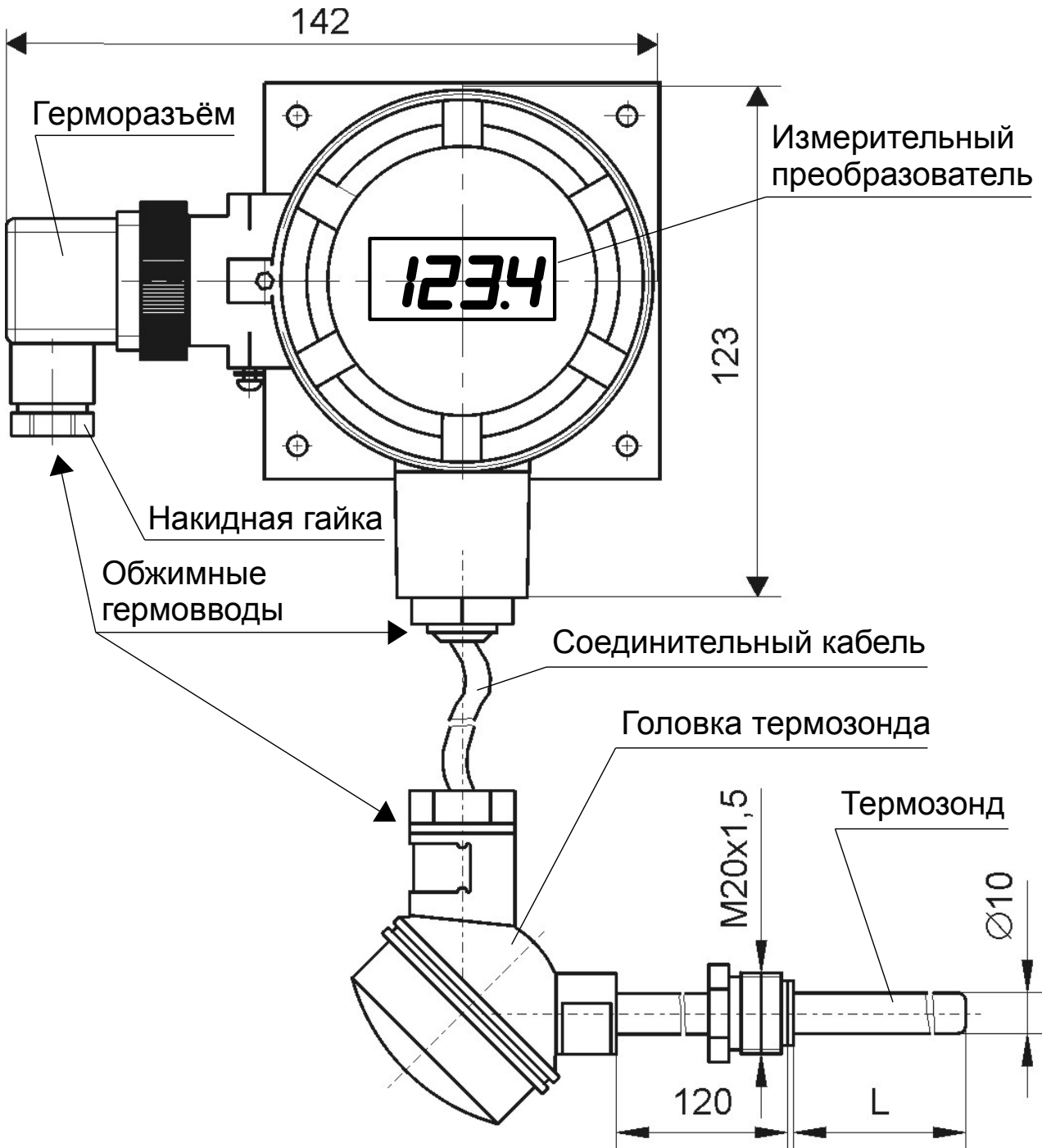


Рисунок А.2 - Габаритные и монтажные размеры термопреобразователя ИТ-2ЦМ.В-ГР

Стр.	АВДП.405100.006.03РЭ				
38		Изм.	Стр.	№ докум.	Подпись
					Дата

Продолжение приложения А

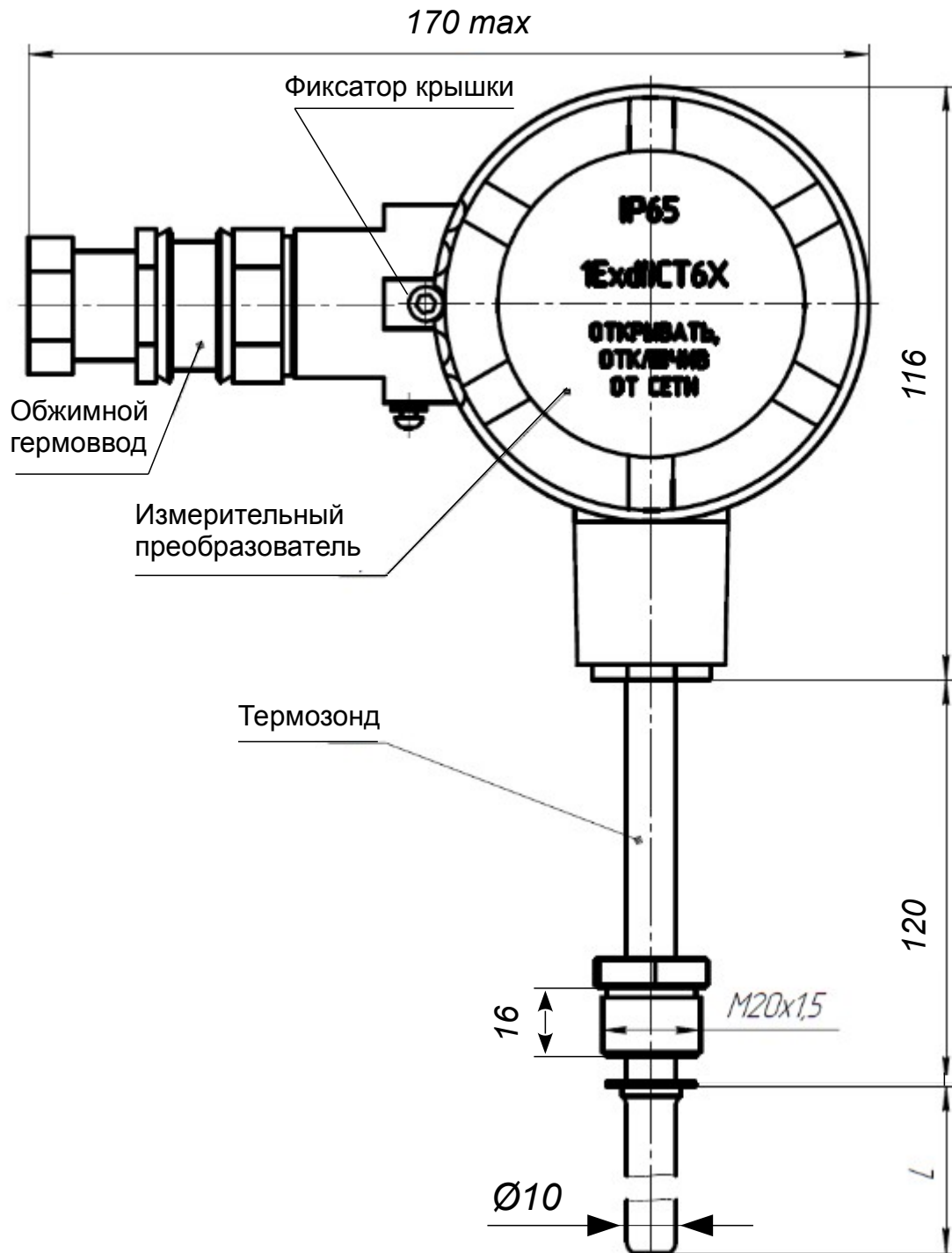


Рисунок А.3 - Габаритные и монтажные размеры ИТ-1ЦМ.В-Ех

Изм	Стр.	№ докум.	Подпись	Дата

АВДП.405100.006.03РЭ

Стр.

39

Окончание приложения А

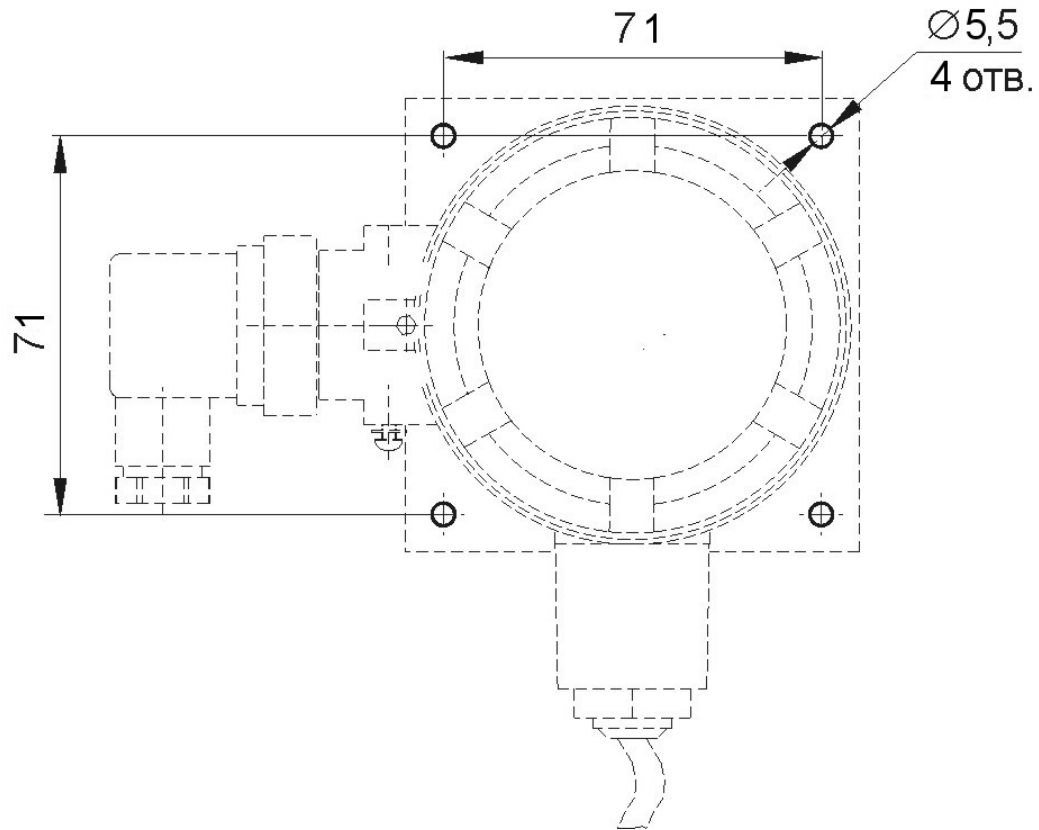


Рисунок А.4 - Монтажные размеры корпуса измерительного преобразователя ИТ-2ЦМ.В

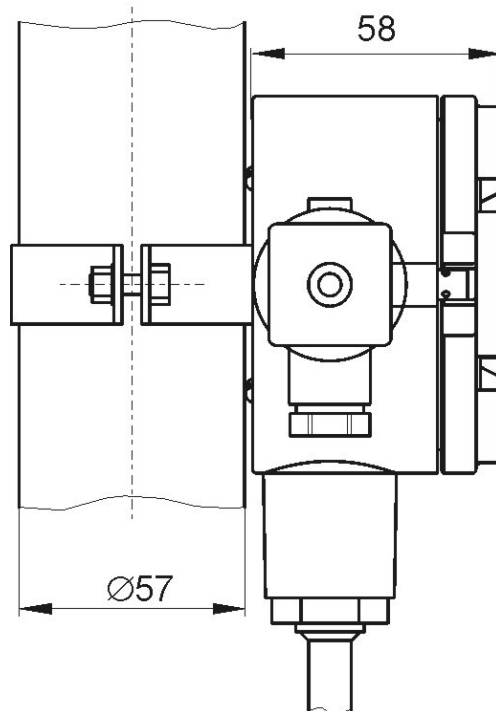


Рисунок А.5 - Монтаж ИТ-2ЦМ.В на трубу

Стр.	АВДП.405100.006.03РЭ				
40		Изм	Стр.	№ докум.	Подпись

Приложение Б

Расположение органов управления и соединительных клемм

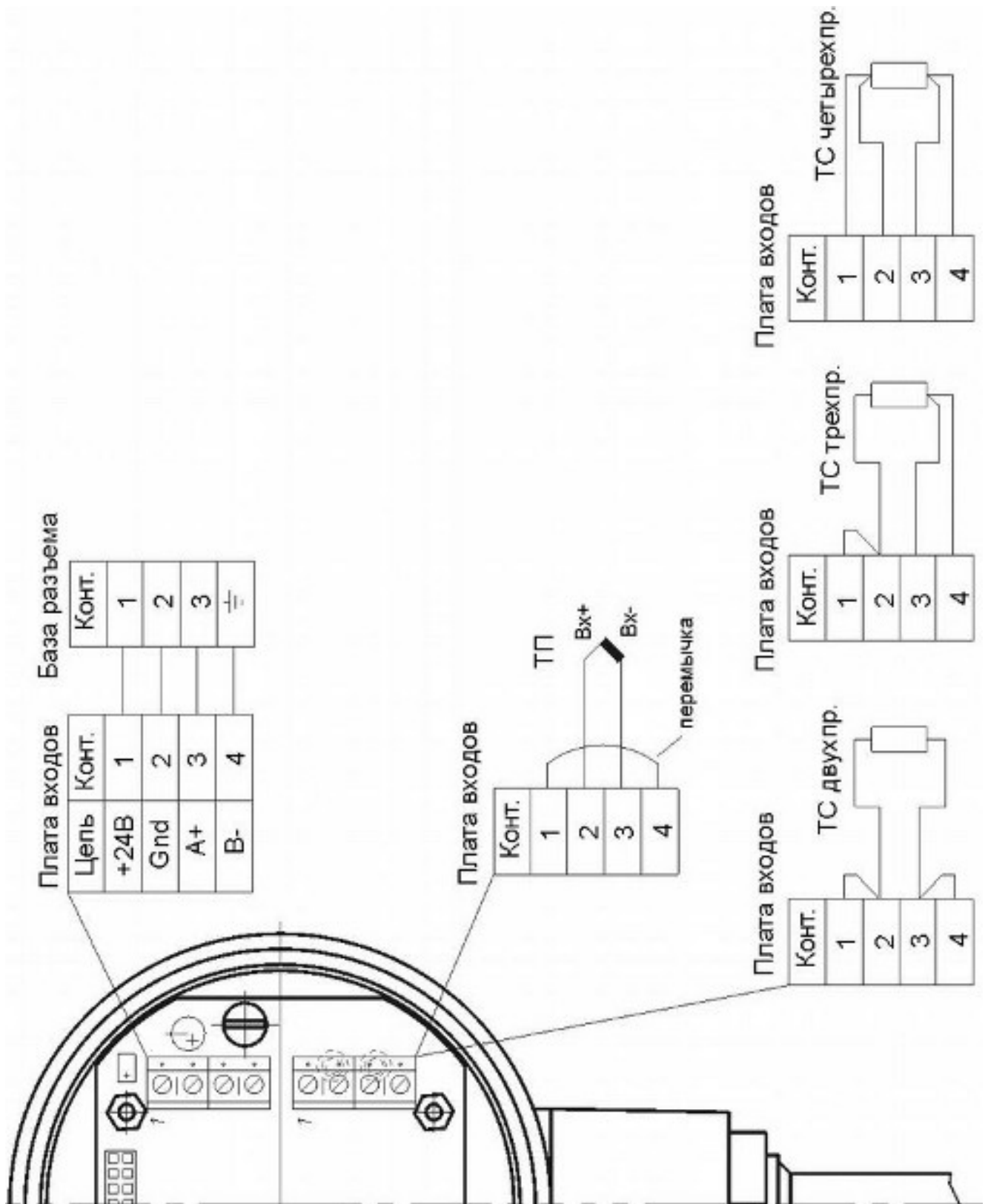


Рисунок Б.1 - Расположение клемм на плате входов (нижней плате)
измерительного преобразователя ИТ-1ЦМ.В, ИТ-2ЦМ.В

Изм.	Стр.	№ докум.	Подпись	Дата

АВДП.405100.006.03РЭ

Стр.

41

Окончание приложения Б

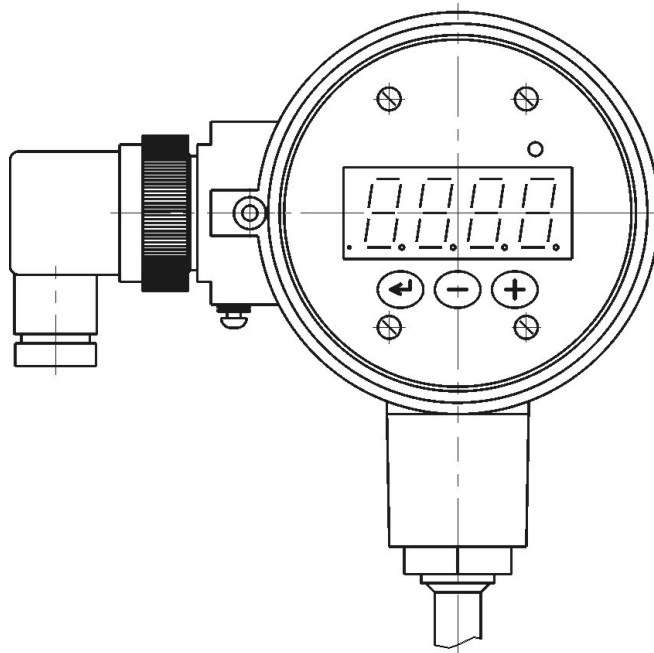
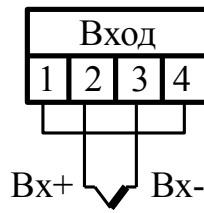


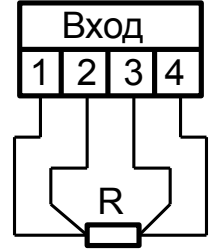
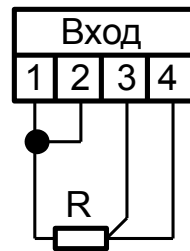
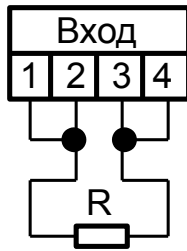
Рисунок Б.2 - Расположение органов управления (крышка снята)
на верхней плате измерительного преобразователя ИТ-1ЦМ.В, ИТ-2ЦМ.В

Стр.	АВДП.405100.006.03РЭ				
42		Изм	Стр.	№ докум.	Подпись

Приложение В Схемы внешних соединений

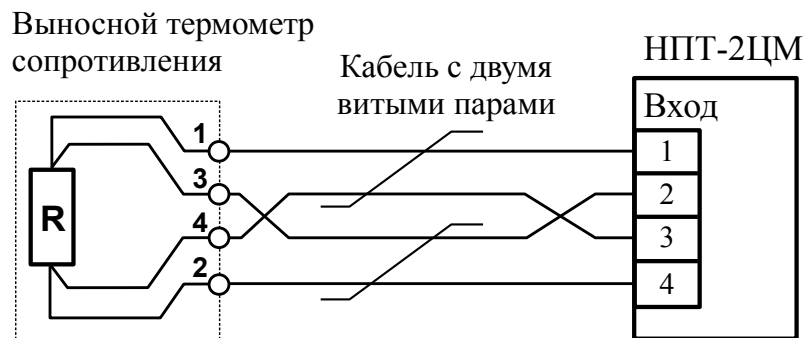


а) Подключение термопары

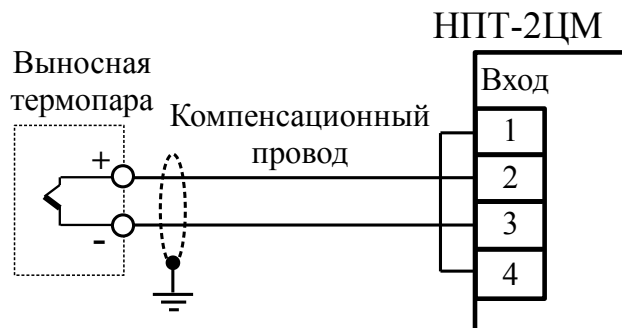


б) 2-проводное подключение ТС в) 3-проводное подключение ТС г) 4-проводное подключение ТС

Рисунок В.1 - Подключение термочувствительных элементов в ИТ-1ЦМ



а) 4-проводное подключение выносного ТС



б) подключение выносной ТП компенсационным проводом

Рисунок В.2 - Подключение выносных термочувствительных элементов в ИТ-2ЦМ

Изм.	Стр.	№ докум.	Подпись	Дата

АВДП.405100.006.03РЭ

Стр.

43

Окончание приложения В

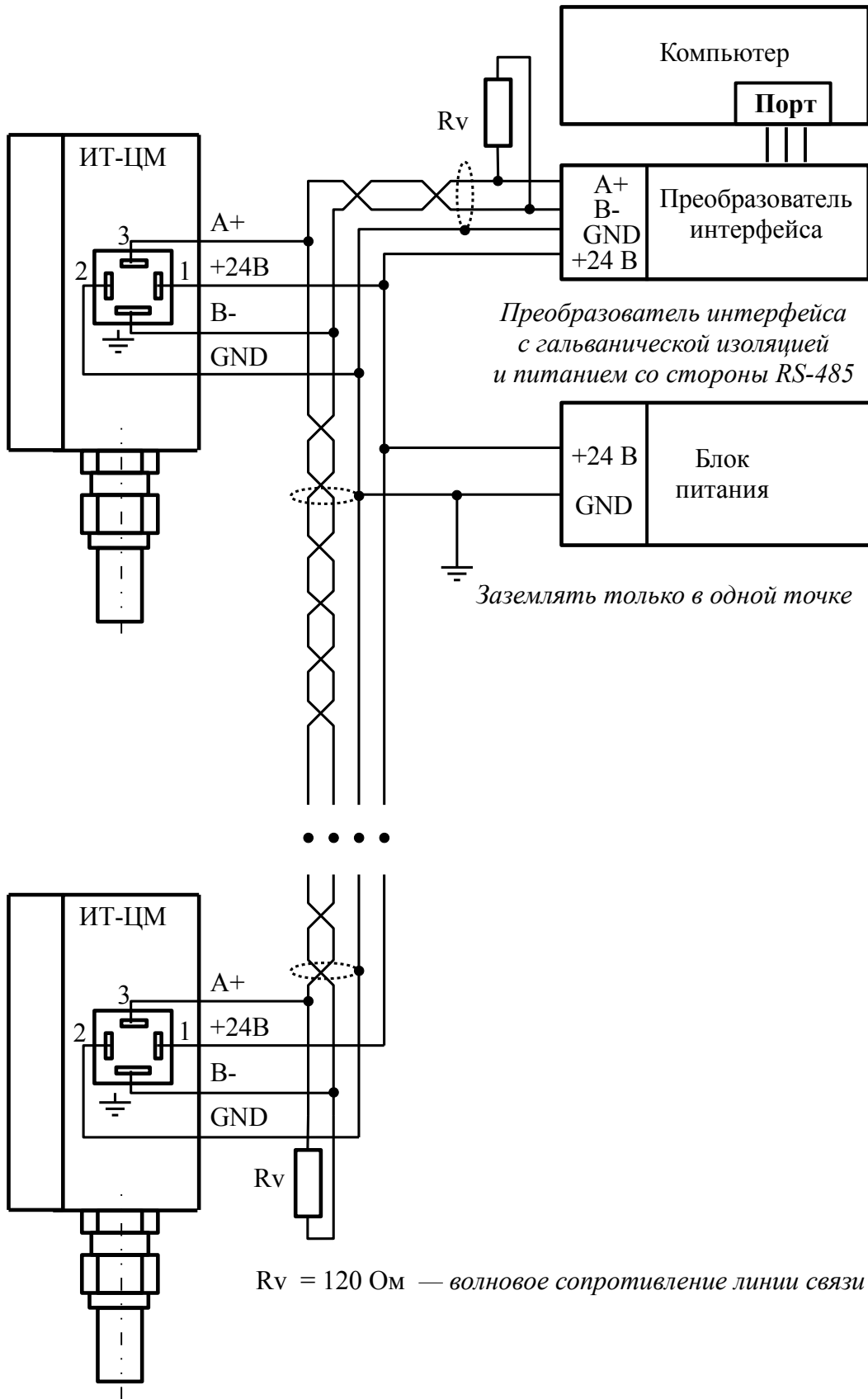


Рисунок В.3 - Включение термопреобразователей в локальную сеть

Приложение Г

Схемы подключения при проверке

Условные обозначения:
ИП — источник питания 24 В

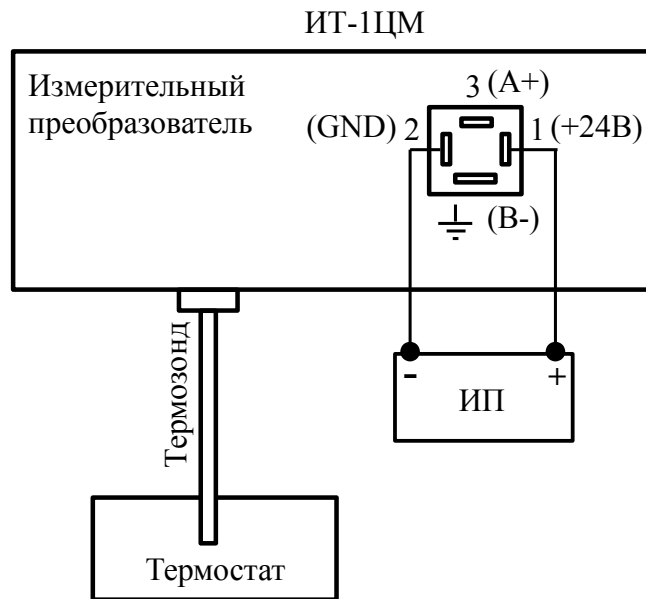


Рисунок Г.1 - Схема подключения ИТ-1ЦМ при проверке (калибровке) по температуре

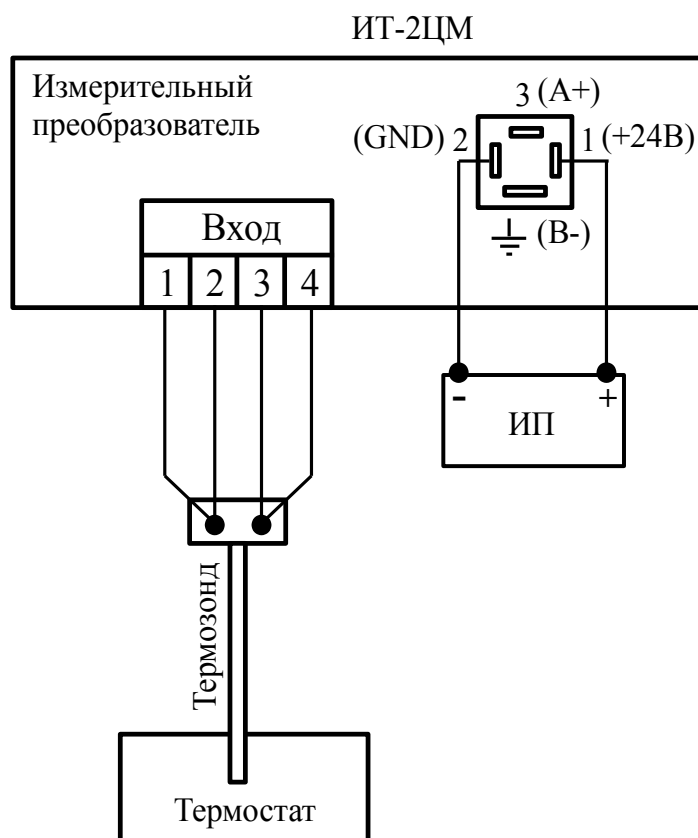


Рисунок Г.2 - Схема подключения ИТ-2ЦМ при проверке (калибровке) по температуре

Изм	Стр.	№ докум.	Подпись	Дата

АВДП.405100.006.03РЭ

Стр.

45

Окончание приложения Г

Условные обозначения:
V — эталонный вольтметр
ИП — источник питания 24 В

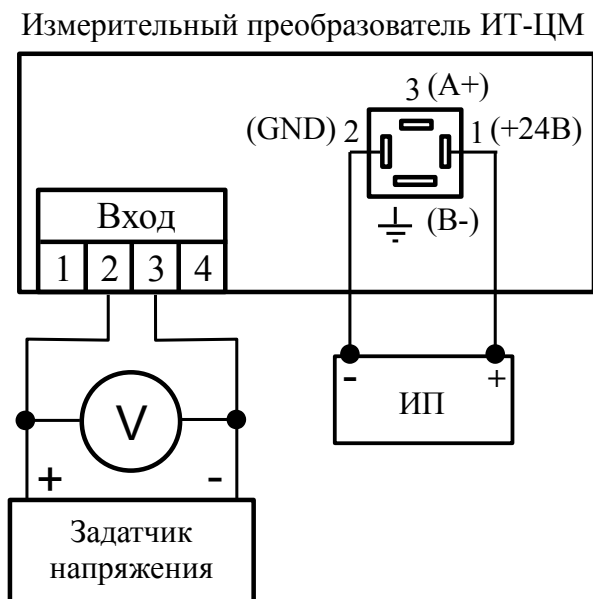


Рисунок Г.3 - Схема подключения при проверке (калибровке) измерительного преобразователя ИТ-ЦМ по напряжению

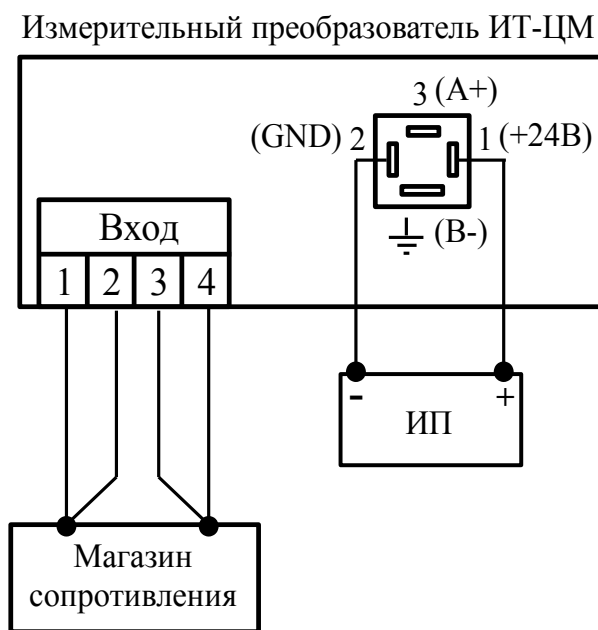


Рисунок Г.4 - Схема подключения при проверке (калибровке) измерительного преобразователя ИТ-ЦМ по сопротивлению

Приложение Д
Входные сигналы измерительного преобразователя и диапазоны измерений

Измеряемый параметр	Диапазон измерений	Рекомендуемый диапазон рабочих температур (для ИТ-1ЦМ ограничение сверху +500 °С)
Напряжение пост. тока	(-1999...+2500) мВ	
Сопротивление пост. току	(0... 6300) Ом	
Температура, ТС ¹⁾ с НСХ по ГОСТ 6651:		
Pt (Pt, $\alpha = 0,00385 \text{ } ^\circ\text{C}^{-1}$)	(-200...+850) °С	(-200...+850) °С
Pl (Pl', $\alpha = 0,00391 \text{ } ^\circ\text{C}^{-1}$)	(-200...+850) °С	(-200...+850) °С
M (Cu', $\alpha = 0,00428 \text{ } ^\circ\text{C}^{-1}$)	(-180...+200) °С	(-180...+180) °С
N (Ni, $\alpha = 0,00617 \text{ } ^\circ\text{C}^{-1}$)	(-60...+180) °С	(-60...+180) °С
По заказу ^{2) 3) 4)}		
Температура, ТП с НСХ по ГОСТ Р 8.585:		
A-1 (AI, ТВР)	(0... 2500) °С	(1000... 2500) °С
A-2 (A2, ТВР)	(0... 1800) °С	(1000... 1800) °С
A-3 (A3, ТВР)	(0... 1800) °С	(600... 1800) °С
B (b, ТПР)	(0... 1800) °С	(600... 1800) °С
E (E, ТХКН)	(-270...+1000) °С	(-200...+1000) °С
J (J, ТЖК)	(-210...+1200) °С	(-40...+900) °С
K (K, ТХА)	(-270...+1372) °С	(-270...+1300) °С
L (L, ТХК)	(-200...+800) °С	(-200...+800) °С
M (n, ТМК)	(-200...+100) °С	(-200...+100) °С
N (n, ТНН)	(-270...+1300) °С	(-250...+1300) °С
R (r, ТПП)	(-50...+1768) °С	(0... 1600) °С
S (S, ТПП)	(-50...+1768) °С	(0... 1600) °С
T (t, ТМК)	(-200 ...+400) °С	(-200...+400) °С

Примечания

1 Номинальное сопротивление ТС при 0 °С (R_0) задаёт пользователь в пределах (40...2000) Ом.

2 При отсутствии заказа установлена НСХ ТС из меди Cu ($\alpha = 0,00426 \text{ } ^\circ\text{C}^{-1}$) с диапазоном измерений (-50...+200) °С. Диапазон рабочих температур (-50...+180) °С.

3 Для ТС градуировки 23 (ГОСТ 6651-78) выберите медный термочувствительный элемент Cu ($\alpha = 0,00426 \text{ } ^\circ\text{C}^{-1}$) в меню п. Ж.18 и задайте $r_{\text{TP}} = 53 \text{ Ом}$ (п. Ж.19).

4 Для ТС градуировки 21 (ГОСТ 6651-78) выберите платиновый термочувствительный элемент Pt ($\alpha = 0,00391 \text{ } ^\circ\text{C}^{-1}$) в меню п. Ж.18 и задайте $r_{\text{TP}} = 46 \text{ Ом}$ (п. Ж.19).

Приложение Е Возможные ошибки

Индикация	Код	Причина
Err1	01h	- внутренняя ошибка связи цифровой и аналоговой частей термопреобразователя
Err2	02h	- короткое замыкание входной цепи термопреобразователя (в режиме измерения сопротивления)
Err3	03h	- обрыв датчика сопротивления или превышение напряжения во входной цепи термопреобразователя
Err4	04h	- короткое замыкание ($R < 1 \text{ Ом}$) датчика ТСК
Err5	05h	- обрыв ($R > 1,5 \text{ кОм}$) датчика ТСК
Err6	06h	- входной сигнал за пределами диапазона измерений

Приложение Ж Режим «Настройка»

Ж.1 Назначение кнопок в режиме «Настройка»

- ⊕ - к следующему пункту меню, увеличение цифры;
- ⊖ - к предыдущему пункту меню, вправо по позициям цифр;
- ⊙ - вправо по меню, выбор и влево по меню с фиксацией.

Ж.2 Алгоритм ввода числовых значений

Для выбора нужного разряда нажимать ⊖, при этом мигающий разряд индикатора будет смещаться вправо:

∨ ∨
□□□□
∧ ∧

Для изменения значения данного разряда нажимать ⊕, при этом значение разряда будет увеличиваться от «0» до «9» циклически (0, 1, ..., 9, 0, 1, и т.д.). При изменении старшего разряда значение меняется от «-1» до «9» (если это допускается для данной уставки). Изменение значения любого из разрядов не влияет на остальные разряды, если только значение числа на индикаторе не превышает максимально возможного значения данной уставки.

Ж.3 Вход в меню выбора уровня настройки

Вход в меню осуществляется из режима «Измерение» одновременным нажатием кнопок ⊕ и ⊖ (смотри [Рисунок Б.2](#)).

При этом на индикаторе появится надпись rS.

Ж.4 Выбрать нужный уровень настройки кнопкой ⊕ или ⊖:

A.in - уровень конфигурации аналогового входа;

rS - уровень настройки параметров интерфейса;

rSt - сервисный уровень (восстановление заводских настроек и смена кода доступа к уровням «A.in» и «rS»).

Для входа в выбранный пункт меню нажать кнопку ⊙. При этом на индикаторе появится приглашение ввести код доступа для данного уровня:

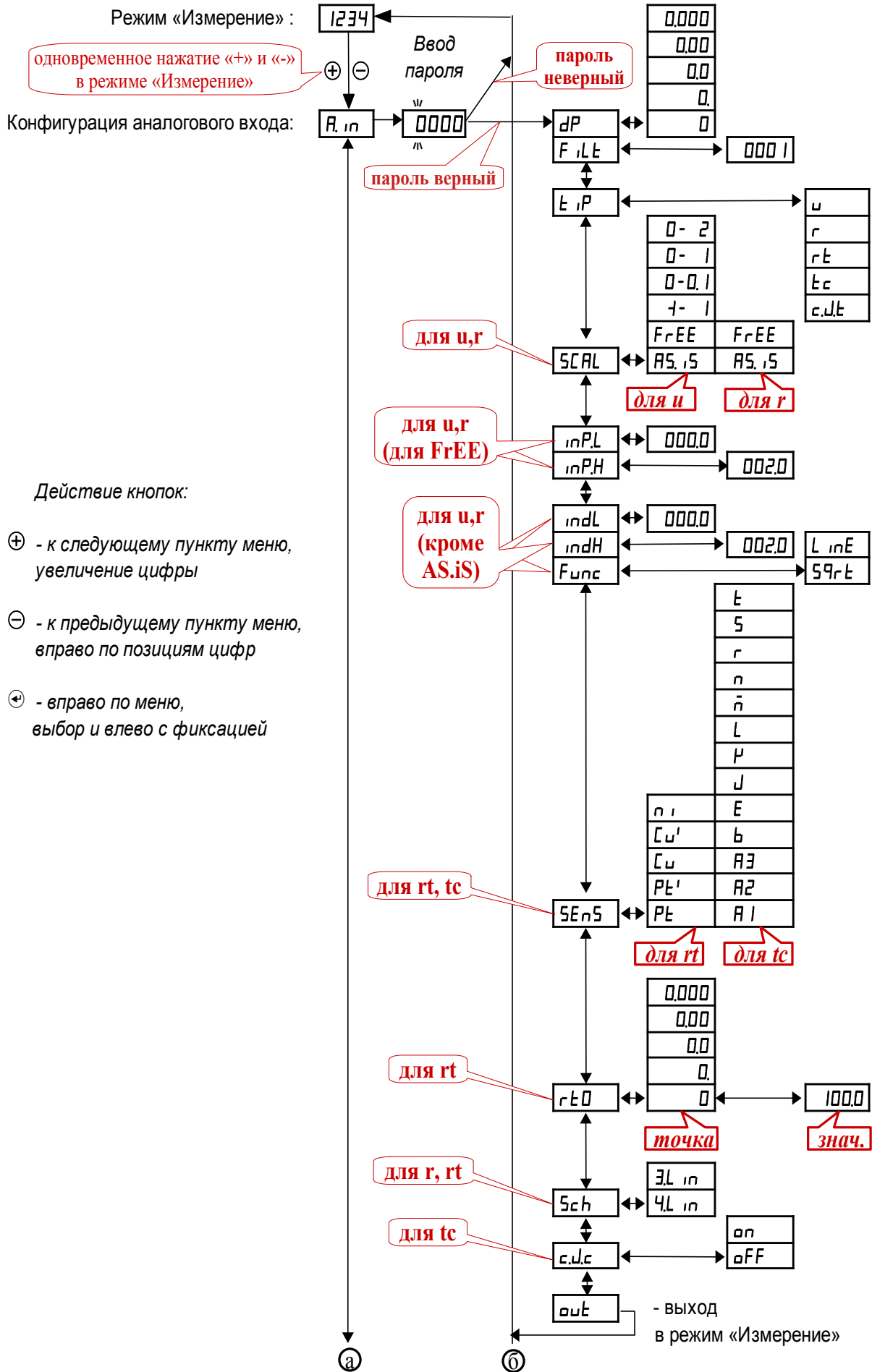
∨ ∨
□□□□ - четыре нуля, левый мигает.
∧ ∧

Примечание - Если код доступа к данному уровню настройки установлен «0000», то вход в соответствующий уровень настройки будет производиться без запроса кода доступа, на индикаторе сразу появится первый пункт меню. Предприятием-изготовителем установлены коды доступа к уровням «A.in», «rS», равные «0000», а к уровню «rSt» - «1945».

Кнопками ⊕ и ⊖ ввести код доступа.

Подтвердить код, нажав на кнопку ⊙. Если код доступа введён неправильно, то термопреобразователь возвращается в режим «Измерение». Если код правильный, то на индикаторе высветится первый пункт меню данного уровня.

					АВДП.405100.006.03РЭ	Стр.
Изм	Стр.	№ докум.	Подпись	Дата		49



Действие кнопок:

- ⊕ - к следующему пункту меню, увеличение цифры
- ⊖ - к предыдущему пункту меню, вправо по позициям цифр
- ⊙ - вправо по меню, выбор и влево с фиксацией

Продолжение алгоритма режима «Настройка» на следующем листе

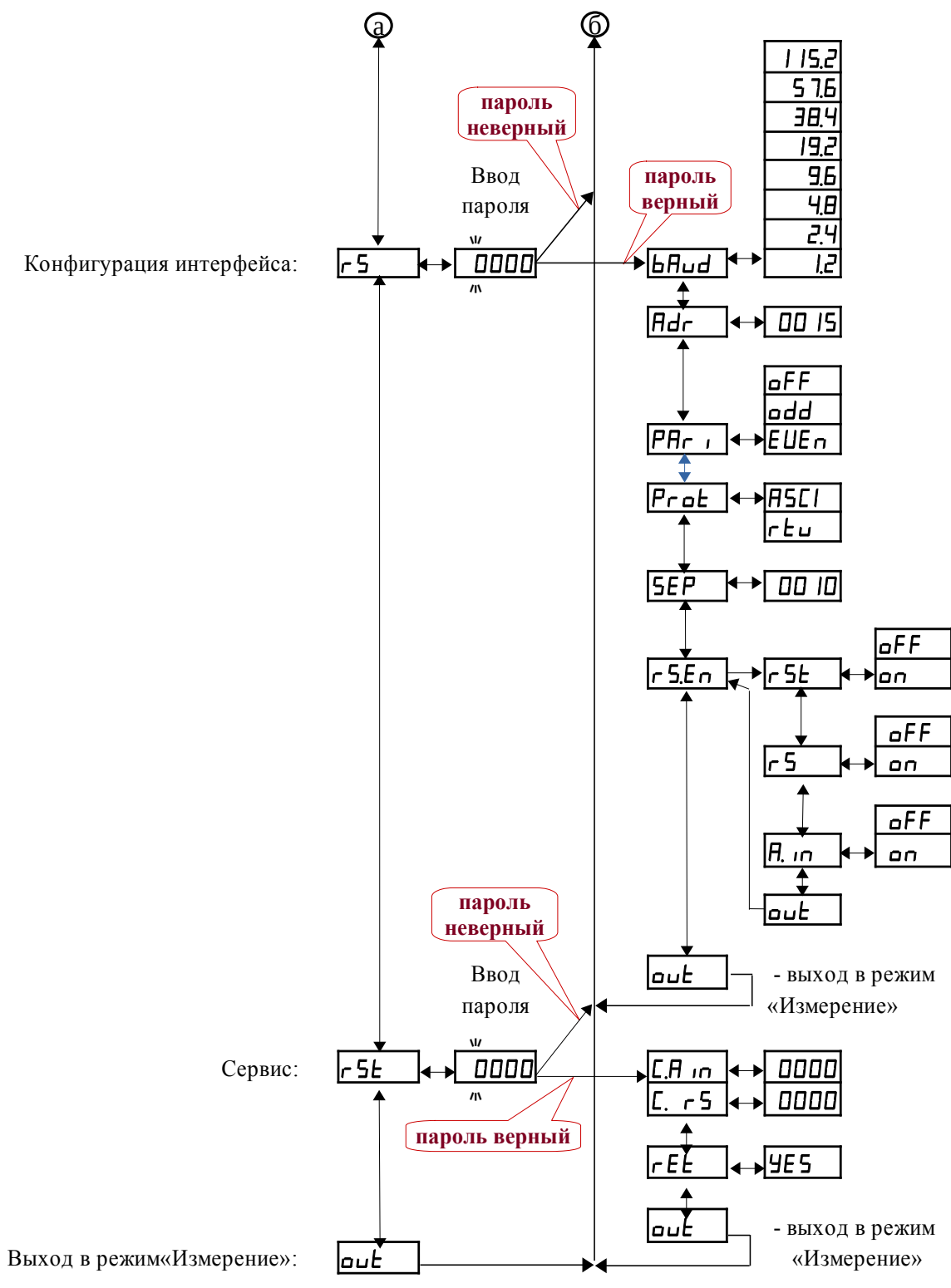


Рисунок Ж.1 - Алгоритм режима «Настройка»

Изм	Стр.	№ докум.	Подпись	Дата

АВДП.405100.006.03РЭ

Стр.

51

Ж.5 Конфигурация аналогового входа «А. 1П»

Ж.6 Настройки данного уровня могут быть доступны через последовательный интерфейс (смотри п. Ж.32).

Ж.7 Вход в меню конфигурации аналогового входа «А. 1П» производится в соответствии с п. Ж.4.

Ж.8 В меню конфигурации аналогового входа кнопкой ⊕ или ⊖ выбрать нужный пункт:

DP - задание положения десятичной точки на индикаторе;

FILE - задание числа усредняемых измерений;

TYPE - задание типа входного сигнала;

SCALE - задание диапазона (шкалы) измерений напряжения «U» или сопротивления «R»;

INPL - задание нижнего предела диапазона измерений напряжения «U» или сопротивления «R» в режиме его свободного изменения «FREE»;

INPH - задание верхнего предела диапазона измерений напряжения «U» или сопротивления «R» в режиме его свободного изменения «FREE»;

INDL - задание нижнего предела диапазона индикации напряжения «U» или сопротивления «R» (кроме режима «AS. IS»);

INDH - задание верхнего предела диапазона индикации напряжения «U» или сопротивления «R» (кроме режима «AS. IS»);

FUNC - задание функции преобразования диапазона измерений в диапазон индикации напряжения «U», сопротивления «R» (кроме режима «AS. IS»);

SENS - выбор термочувствительного элемента для «RT» или «TC»;

RT0 - задание сопротивления ТС при 0 °С для «RT»;

Sch - выбор схемы подключения резистора «R» или терморезистора «RT»;

CTC - включение/отключение компенсации температуры свободных концов термопары для «TC».

Нажать кнопку ⊕ для входа в выбранный пункт меню, при этом на индикаторе появится первый пункт следующего подменю.

Примечание - Наличие или отсутствие пунктов меню связано с выбранным типом входного сигнала «TYPE» и диапазоном измерений «SCALE».

Ж.9 Задание положения десятичной точки на индикаторе «DP».

В подменю задания конфигурации аналогового входа (п. Ж.8) нажимать ⊖ или ⊕ до появления на индикаторе: **DP**.

Нажать кнопку ⊕, при этом на индикаторе появится отображение ранее сохранённого положения десятичной точки, например: **0.00**.

Кнопкой ⊖ или ⊕ выбрать нужное положение:

0.000, **0.00**, **0.0**, **0** или **0**.

Для выхода из подменю нажать кнопку ⊕.

Ж.10 Задание числа усредняемых измерений «**F ILt**».

В меню задания конфигурации аналогового входа (п. Ж.8) нажимать ⊖ или ⊕ до появления на индикаторе: **F ILt**.

Нажать кнопку ⬅, при этом на индикаторе появится ранее сохранённое значение числа усредняемых измерений, например: **0005**.

Кнопками ⊖ и ⊕ задать требуемое значение (от нуля до 30). Для выхода с сохранением изменений нажать кнопку ⬅.

Ж.11 Задание типа входного сигнала «**t IP**».

В меню задания конфигурации аналогового входа (п. Ж.8) нажимать ⊖ или ⊕ до появления на индикаторе: **t IP**.

Нажать кнопку ⬅, при этом на индикаторе появится отображение ранее сохранённого типа входного сигнала, например: **t**.

Кнопкой ⊖ или ⊕ выбрать нужный тип:

u - напряжение постоянного тока,

r - сопротивление постоянному току,

rt - термопреобразователь сопротивления,

tс - термопара,

с.д.т - датчик температуры свободных концов термопары (ТСК).

Для выхода с сохранением изменений нажать кнопку ⬅.

Ж.12 Задание диапазона (шкалы) измерений напряжения или сопротивления «**SCAL**».

В меню задания конфигурации аналогового входа (п. Ж.8) нажимать ⊖ или ⊕ до появления на индикаторе: **SCAL**.

Нажать кнопку ⬅, при этом на индикаторе появится отображение ранее сохранённого диапазона входного сигнала, например: **0-2**.

Кнопкой ⊖ или ⊕ выбрать нужный диапазон:

для напряжения:	для сопротивления:
0-2 - от 0 до 2 В	
0-1 - от 0 до 1 В	
0-0.1 - от 0 до 0,1 В	
1- - от минус 1 до плюс 1 В	
FrEE - задаётся пользователем	FrEE - задаётся пользователем
AS.15 - индикация в вольтах	AS.15 - индикация в омах

Для выхода с сохранением изменений нажать кнопку ⬅.

Ж.13 Задание нижнего предела диапазона измерений напряжения или сопротивления «*inPL*» в режиме его свободного изменения «*FrEE*».

В меню задания конфигурации аналогового входа (п. Ж.8) нажимать ⊖ или ⊕ до появления на индикаторе: inPL. Данный пункт появляется в подменю, только когда задан режим свободного изменения диапазона входного сигнала «*FrEE*».

Нажать кнопку ⊕, при этом на индикаторе появится ранее сохранённое значение нижнего предела диапазона в единицах измерения заданного входного сигнала, например: 0500.

Кнопками ⊖ и ⊕ ввести новое значение нижнего предела диапазона. Возможные значения от «-1999» до «9999» без учёта положения запятой.

Для выхода с сохранением изменений нажать кнопку ⊙.

Ж.14 Задание верхнего предела диапазона измерений напряжения или сопротивления «*inPH*» в режиме его свободного изменения «*FrEE*».

В меню задания конфигурации аналогового входа (п. Ж.8) нажимать ⊖ или ⊕ до появления на индикаторе: inPH. Данный пункт появляется в подменю, только когда задан режим свободного изменения диапазона входного сигнала «*FrEE*».

Нажать кнопку ⊕, при этом на индикаторе появится ранее сохранённое значение верхнего предела диапазона в единицах измерения заданного входного сигнала, например: 1500.

Кнопками ⊖ и ⊕ ввести новое значение верхнего предела диапазона. Возможные значения от «-1999» до «9999» без учёта положения запятой.

Для выхода с сохранением изменений нажать кнопку ⊙.

Ж.15 Задание нижнего предела диапазона индикации напряжения, тока или сопротивления «*indL*» (кроме режима индикации в единицах измерения «*AS. iS*»).

В меню задания конфигурации аналогового входа (п. Ж.8) нажимать ⊖ или ⊕ до появления на индикаторе: indL. Данный пункт не появляется в подменю, когда задан режим индикации в единицах измерения «*AS. iS*».

Нажать кнопку ⊕, при этом на индикаторе появится ранее сохранённое значение нижнего предела диапазона в единицах измерения заданного входного сигнала, например: 0500.

Кнопками ⊖ и ⊕ ввести новое значение нижнего предела диапазона. Возможные значения от «-1999» до «9999» без учёта положения запятой.

Для выхода с сохранением изменений нажать кнопку ⊙.

Стр.	АВДП.405100.006.03РЭ				
54		Изм	Стр.	№ докум.	Подпись

Ж.16 Задание верхнего предела диапазона индикации напряжения или сопротивления «*indH*» (кроме режима индикации в единицах измерения «*AS, IS*»).

В меню задания конфигурации аналогового входа (п. Ж.8) нажимать ⊖ или ⊕ до появления на индикаторе: indH. Данный пункт не появляется в подменю, когда задан режим индикации в единицах измерения «*AS, IS*».

Нажать кнопку ⊙, при этом на индикаторе появится ранее сохранённое значение верхнего предела диапазона в единицах измерения заданного входного сигнала, например: 1500.

Кнопками ⊖ и ⊕ ввести новое значение верхнего предела диапазона. Возможные значения от «-1999» до «9999» без учёта положения запятой.

Для выхода с сохранением изменений нажать кнопку ⊙.

Ж.17 Задание функции преобразования диапазона измерений в диапазон индикации напряжения, тока или сопротивления «*Func*» (кроме режима индикации в единицах измерения «*AS, IS*»).

В меню задания конфигурации аналогового входа (п. Ж.8) нажимать ⊖ или ⊕ до появления на индикаторе: Func. Данный пункт не появляется в подменю, когда задан режим индикации в единицах измерения «*AS, IS*».

Нажать кнопку ⊙, при этом на индикаторе появится ранее сохранённое значение функции преобразования, например: LinE.

Кнопкой ⊖ или ⊕ выбрать новое значение функции преобразования:

LinE - линейное преобразование;

SqrE - преобразование с корнеизвлечением.

Для выхода с сохранением изменений нажать кнопку ⊙.

Ж.18 Выбор термочувствительного элемента «*SEnS*» для типов входного сигнала «*TE*» или «*TC*».

В меню задания конфигурации аналогового входа (п. Ж.8) нажимать ⊖ или ⊕ до появления на индикаторе: SEnS. Данный пункт появляется в подменю, только когда задан тип входного сигнала «*TE*» или «*TC*».

Нажать кнопку ⊙, при этом на индикаторе появится ранее сохранённый термочувствительный элемент, например: Cu.

Кнопками ⊖ и ⊕ выбрать новый термочувствительный элемент:

для « <i>TC</i> », термопара по ГОСТ Р 8.585:		для « <i>TE</i> », термопреобразователь сопротивления по ГОСТ 6651:	
A1 - A-1 (ТВР)	L - L (ТХК)	PE - платина (ТСП) $\alpha = 0,00385 \text{ } ^\circ\text{C}^{-1}$	
A2 - A-2 (ТВР)	M - M (ТМК)	PE' - платина (ТСП) $\alpha = 0,00391 \text{ } ^\circ\text{C}^{-1}$	
A3 - A-3 (ТВР)	N - N (ТНН)	Cu - медь (ТСМ) $\alpha = 0,00426 \text{ } ^\circ\text{C}^{-1}$	
B - B (ТПР)	R - R (ТПП)	Cu' - медь (ТСМ) $\alpha = 0,00428 \text{ } ^\circ\text{C}^{-1}$	
E - E (ТХКн)	S - S (ТПП)	Ni - никель (ТСН) $\alpha = 0,00617 \text{ } ^\circ\text{C}^{-1}$	
J - J (ТЖК)	T - T (ТМК)		
K - K (ТХА)			

Для выхода с сохранением изменений нажать кнопку ⊙.

Ж.19 Задание значения сопротивления ТС при 0 °С « r_{t0} » (только когда задан тип входного сигнала « r_{t0} »).

В меню задания конфигурации аналогового входа (п. Ж.8) нажимать \ominus или \oplus до появления на индикаторе: r_{t0} . Данный пункт появляется в подменю, когда задан тип входного сигнала « r_{t0} » - термопреобразователь сопротивления (ТС).

Нажать кнопку \leftarrow , при этом на индикаторе появится отображение ранее сохранённого положения десятичной точки для « r_{t0} », например: 0.00 .

Кнопкой \ominus или \oplus выбрать нужное положение:

0.0000 , 0.000 , 0.00 , 0.0 или 0 .

Нажать кнопку \leftarrow , при этом на индикаторе появится ранее сохранённое значение сопротивления ТС при 0°С в омах, например: 1000 .

Примечание - Появление надписей H или L означает, что сохранённое значение не может быть отображено с действующим положением десятичной точки. Нажмите \ominus и вводите новое значение.

Кнопками \ominus и \oplus ввести новое значение сопротивления ТС при 0 °С. Допустимые значения от 40 до 2000. При $0 < r_{t0} < 40$ снижается точность измерений. При $2000 < r_{t0} < 6000$ сокращается диапазон измерений (сверху).

Для повышения точности измерений рекомендуется вводить не номинальное, а измеренное эталонным омметром значение сопротивления подключённого ТС при 0 °С.

Для выхода с сохранением изменений нажать кнопку \leftarrow .

Ж.20 Выбор схемы подключения резистора или терморезистора « ScH ».

В меню задания конфигурации аналогового входа (п. Ж.8) нажимать \ominus или \oplus до появления на индикаторе: ScH . Данный пункт появляется в подменю, только когда задан тип входного сигнала « r » или « r_{t0} ».

Нажать кнопку \leftarrow , при этом на индикаторе появится ранее сохранённая схема подключения, например: $3L in$.

Кнопкой \ominus или \oplus выбрать нужную схему подключения:

$3L in$ - трёхпроводная;

$4L in$ - четырёхпроводная (или двухпроводная).

Для выхода с сохранением изменений нажать кнопку \leftarrow .

Ж.21 Включение/отключение компенсации температуры свободных концов термопары (ТСК) « $с.ц.с$ » для « t_c ».

В меню задания конфигурации аналогового входа (п. Ж.8) нажимать \ominus или \oplus до появления на индикаторе: $с.ц.с$. Данный пункт появляется в подменю, только когда задан тип входного сигнала « t_c ».

Нажать кнопку \leftarrow , при этом на индикаторе появится ранее сохранённый режим компенсации, например: on .

Кнопкой ⊖ или ⊕ выбрать нужный режим:

on - компенсация ТСК включена;

off - компенсация ТСК отключена.

Для выхода с сохранением изменений нажать кнопку ⏪.

Ж.22 Для выхода в режим «Измерение», нажимать ⊖ или ⊕ до появления на индикаторе: **out** и нажать кнопку ⏪.

Ж.23 Конфигурация интерфейса «r5»

Ж.24 Настройки данного уровня доступны через последовательный интерфейс (смотри п. Ж.32).

Ж.25 Вход в режим настройки параметров интерфейса «r5» производится в соответствии с п. Ж.4.

Ж.26 Кнопкой ⊖ или ⊕ выбрать параметр интерфейса для настройки:

bAud - скорость обмена данными,

Adr - адрес термопреобразователя в сети,

Par - контроль чётности,

Prot - протокол обмена данными,

SEP - символ разделителя для протокола Modbus ASCII,

r5En - доступ к настройкам через последовательный интерфейс.

Ж.27 Настройка скорости обмена данными «bAud».

В подменю выбора параметра интерфейса (п. Ж.26) нажимать ⊖ или ⊕ до появления на индикаторе: **bAud**.

Для изменения скорости обмена данными нажать кнопку ⏪, при этом на индикаторе появится ранее сохранённое значение скорости обмена данными, например:

1.2 – 1,2 Кбит/с,

2.4 – 2,4 Кбит/с,

4.8 – 4,8 Кбит/с,

9.6 – 9,6 Кбит/с,

19.2 – 19,2 Кбит/с,

38.4 – 38,4 Кбит/с,

57.6 – 57,6 Кбит/с,

115.2 – 115,2 Кбит/с.

Кнопкой ⊖ или ⊕ выбрать требуемое значение.

Для выхода с сохранением изменений нажать кнопку ⏪.

Ж.28 Задание адреса термопреобразователя в сети «Adr».

В подменю выбора параметра интерфейса (п. Ж.26) нажимать ⊖ или ⊕ до появления на индикаторе: **Adr**.

Нажать кнопку ⏪, при этом на индикаторе появится ранее сохранённое значение адреса, например: **0015**.

Кнопками ⊖ и ⊕ задать требуемое значение (от 001 до 247).

Для выхода с сохранением изменений нажать кнопку ⏪.

Изм.	Стр.	№ докум.	Подпись	Дата

Ж.29 Настройка контроля чётности интерфейса «*Par 1*».

В подменю выбора параметра интерфейса (п. Ж.26) нажимать ⊖ или ⊕ до появления на индикаторе: **Par 1**.

Нажать кнопку ⊕, при этом на индикаторе появится ранее сохранённое значение контроля чётности, например:

off – контроль чётности выключен,

Even – контроль по чётности,

odd – контроль по нечётности.

Кнопкой ⊖ или ⊕ выбрать требуемое значение.

Для выхода с сохранением изменений нажать кнопку ⊕.

Ж.30 Задание протокола обмена данными по интерфейсу «*Prot*».

В подменю выбора параметра интерфейса (п. Ж.26) нажимать ⊖ или ⊕ до появления на индикаторе: **Prot**.

Нажать кнопку ⊕, при этом на индикаторе появится ранее сохраненный протокол обмена данными по интерфейсу, например:

RTU – протокол Modbus RTU,

ASCII – протокол Modbus ASCII.

Кнопкой ⊖ или ⊕ выбрать требуемый протокол обмена данными.

Для выхода с сохранением изменений нажать кнопку ⊕.

Ж.31 Задание символа разделителя для протокола обмена данными Modbus ASCII «*SEP*».

В подменю выбора параметра интерфейса (п. Ж.26) нажимать ⊖ или ⊕ до появления на индикаторе: **SEP**.

Нажать кнопку ⊕, при этом на индикаторе появится ранее сохранённое значение разделительного символа, например: **0010**.

Кнопками ⊖ и ⊕ задать требуемое значение (от нуля до 255).

Для выхода с сохранением изменений нажать кнопку ⊕.

Ж.32 Задание доступа к настройкам термопреобразователя через последовательный интерфейс «*r5En*».

В подменю выбора параметра интерфейса (п. Ж.26) нажимать ⊖ или ⊕ до появления на индикаторе: **r5En**.

Нажать кнопку ⊕, при этом на индикаторе появится первый пункт подменю задания доступа: **r5E**.

Кнопкой ⊖ или ⊕ выбрать нужный пункт конфигурации термопреобразователя для которого необходимо настроить доступ:

r5E - сервис (восстановление заводских настроек);

r5 - конфигурация интерфейса;

in - конфигурация аналогового входа;

out - выход из подменю настройки доступа.

Стр.	АВДП.405100.006.03РЭ				
58		Изм	Стр.	№ докум.	Подпись

Нажать кнопку \leftarrow , при этом на индикаторе появится ранее сохранённая настройка доступа, например:

- доступ разрешён,

- доступ запрещён.

Кнопкой \ominus или \oplus выбрать нужное значение доступа.

Для выхода с сохранением изменений нажать кнопку \leftarrow .

Ж.33 Для выхода в режим «Измерение», нажимать \ominus или \oplus до появления на индикаторе: и нажать кнопку \leftarrow .

Ж.34 Сервис «r 5t»

Ж.35 Сервисное меню позволяет восстановить заводские настройки и сменить коды доступа к уровням «A. in» и «r 5».

Ж.36 Через последовательный интерфейс доступно лишь восстановление заводских настроек (смотри п. Ж.32).

Ж.37 Вход в сервисный режим «r 5t» производится в соответствии с п.Ж.4

Код доступа «1945».

Ж.38 Кнопками \ominus и \oplus выбрать сервис для настройки:

- восстановление заводских настроек,

- задание кода доступа к уровню «A. in»;

- задание кода доступа к уровню «r 5».

Ж.39 Восстановление заводских настроек «rEE».

В подменю выбора сервиса (п. Ж.38) нажимать \ominus или \oplus до появления на индикаторе:

.

Нажать кнопку \leftarrow , при этом на индикаторе появится запрос подтверждения на восстановление заводских настроек: .

Для выхода без восстановления заводских настроек нажать кнопку \leftarrow .

Для восстановления заводских настроек кнопкой \ominus или \oplus выбрать и нажать кнопку \leftarrow .

Примечание - Восстановление заводских настроек необратимо стирает все пользовательские настройки терморегулятора. Если заводские установки не совпадают с требуемыми, то необходима настройка и последующая калибровка (поверка) терморегулятора. Отменить ошибочно произведенное восстановление заводских настроек невозможно! Изменение пользователем заводских настроек невозможно. Заводские настройки терморегулятора указаны на наклейке на задней стенке терморегулятора.

Восстановление заводских настроек целесообразно в следующих случаях:

- если произведена метрологическая настройка термопреобразователя по неправильному эталонному входному сигналу (термопреобразователь исправен, но показания значительно отличаются от ожидаемых);
- для возврата к заведомо работоспособному состоянию термопреобразователя, если пользователь случайно изменил настройки, или результаты настройки отличаются от ожидаемых.

Ж.40 Задание кода доступа к уровню «А. 1n».

В подменю выбора сервиса (п. Ж.38) нажимать ⊖ или ⊕ до появления на индикаторе:

Для изменения кода доступа нажать кнопку ⬅, при этом на индикаторе появится ранее сохранённое значение кода, например:

Кнопками ⊖ и ⊕ ввести новое значение кода доступа. Возможные значения от «-1999» до «9999».

Для выхода с сохранением изменений нажать кнопку ⬅.

Примечание - Если код доступа установить «0000», то вход в соответствующий уровень настройки будет производиться без запроса кода доступа.

Ж.41 Задание кода доступа к уровню «Г 5».

В подменю выбора сервиса (п. Ж.38) нажимать ⊖ или ⊕ до появления на индикаторе:

Для изменения кода доступа нажать кнопку ⬅, при этом на индикаторе появится ранее сохранённое значение кода, например:

Кнопками ⊖ и ⊕ ввести новое значение кода доступа. Возможные значения от «-1999» до «9999». Для выхода с сохранением изменений нажать кнопку ⬅.

Примечание - Если код доступа установить «0000», то вход в соответствующий уровень настройки будет производиться без запроса кода доступа.

Ж.42 Для выхода в режим «Измерение», нажимать ⊖ или ⊕ до появления на индикаторе:

и нажать кнопку ⬅.

Стр.	АВДП.405100.006.03РЭ				
60		Изм	Стр.	№ докум.	Подпись

Приложение 3

Описание функций Modbus, реализованных в термопреобразователях

3.1 Общие положения

Передача содержимого регистров и полей, занимающих более одного байта, начинается со старшего байта. В таких полях указано количество байт (в скобках).

Передача чисел в формате float4 (4 байта), размещённых в двух регистрах, начинается со старшего регистра.

CRC — это двухбайтовый циклический избыточный контрольный код.

3.2 Функция 3 (03h). «Чтение содержимого регистров хранения»

Запрос:

Адрес	03h	Адрес первого регистра (2 байта)	Количество регистров (2 байта)	CRC (2 байта)
-------	-----	-------------------------------------	-----------------------------------	------------------

Ответ:

Адрес	03h	Счетчик байтов	Ст. байт регистра 1	Мл. байт регистра 1	...	Ст. байт регистра N	Мл. байт регистра N	CRC (2 байта)
-------	-----	----------------	---------------------	---------------------	-----	---------------------	---------------------	---------------

Примечания

1 Зарезервированные регистры недоступны;

2 В SCADA-системе TraceMode чтение регистров осуществляется каналами подтипа Modbus с дополнением к подтипу RoutWord(3) для чтения отдельных регистров или RoutFloat(3) для чтения пар регистров со значением в формате float4. Для дополнения RoutWord(3) нужно задавать количество запрашиваемых значений $Q = 1$, а для дополнения RoutFloat(3) - $Q = 2$.

3.3 Функция 6 (06h). «Запись в регистр хранения»

Запрос:

Адрес	06h	Адрес регистра (2 байта)	Значение (2 байта)	CRC (2 байта)
-------	-----	--------------------------	--------------------	---------------

Ответ:

Адрес	06h	Адрес регистра (2 байта)	Значение (2 байта)	CRC (2 байта)
-------	-----	--------------------------	--------------------	---------------

Ответная посылка является эхом запроса.

3.4 Функция 11 (000Bh). «Выборка содержимого счетчика коммуникационного порта»

Запрос:

Адрес	0Bh	CRC (2 байта)
-------	-----	---------------

Ответ:

Адрес	0Bh	Слово состояния (2 байта)	Счётчик связи (2 байта)	CRC(2 байта)
-------	-----	---------------------------	-------------------------	--------------

Нормальный ответ содержит слово состояния и содержимое счетчика связи ведомого устройства. Слово состояния будет содержать все единицы (FFFFh), если переданная команда не подверглась изменениям и получена ведомым устройством. В противном случае слово состояния будет содержать одни нули.

					АВДП.405100.006.03РЭ	Стр.
Изм	Стр.	№ докум.	Подпись	Дата		61

3.5 Функция 12 (000Ch). «Выборка протокола коммуникационного порта»

Запрос:

Адрес	0Ch	CRC (2 байта)
-------	-----	---------------

Ответ:

						Буфер связи			
Адрес	0Ch	Счётчик байтов	Слово состояния (2 байта)	Счётчик связи (2 байта)	Счётчик сообщений (2 байта)	Событие 0	...	Событие N	CRC (2 байта)

Поле содержимого буфера последовательной связи может иметь объём от 0 до 64 байт (событий).

3.6 Функция 16 (10h). «Запись в группу регистров хранения»

Запрос:

Адрес	10h	Адрес первого регистра (2 байта)	Количество регистров (2 байта)	Счетчик байтов	Значение для регистра 1 (2 байта)	...	Значение для регистра N (2 байта)	CRC (2 байта)
-------	-----	----------------------------------	--------------------------------	----------------	-----------------------------------	-----	-----------------------------------	---------------

Содержимое поля «Счетчик байтов» равно содержимому поля «Количество регистров» (N), умноженному на 2.

Ответ:

Адрес	10h	Адрес первого регистра	Количество регистров	CRC (2 байта)
-------	-----	------------------------	----------------------	---------------

Примечание - В SCADA-системе TraceMode запись регистров осуществляется каналами подтипа Modbus с дополнением к подтипу W Word(6) для записи отдельных регистров или W Float(16) для записи пар регистров со значением в формате float4. Для дополнения W Word(6) нужно задавать количество запрашиваемых значений Q=1, а для дополнения W Float(16) — Q=2.

3.7 Функция 17 (11h). «Чтение идентификатора ВЕДОМОГО устройства»

Запрос:

Адрес	11h	CRC (2 байта)
-------	-----	---------------

Ответ:

Адрес	11h	Счетчик байтов	Идентификатор термопреобразователя	FFh = Вкл	Спецификация термопреобразователя (30 байт)	CRC (2 байта)
-------	-----	----------------	------------------------------------	-----------	---	---------------

Идентификатор 15h присвоен термопреобразователю предприятием-изготовителем.

Поле «Спецификация термопреобразователя» содержит наименование и номер версии термопреобразователя текстом в символах ASCII (КОИ-8).

Возможный вариант ответа:

Адрес	11h	1Eh	15h	FFh	IT-1CM V01.02.01 DD:MM:YYYY	CRC (2 байта)
-------	-----	-----	-----	-----	--------------------------------	---------------

DD:MM:YYYY - дата компиляции ПО (день:месяц:год).

Стр.	АВДП.405100.006.03РЭ				
62		Изм	Стр.	№ докум.	Подпись Дата

3.8 Диагностическая функция 8 (08h)

3.8.1 Подфункция 0 (0000h). «Вернуть данные запроса»

Запрос:

Адрес	08h	00h	00h	Старший байт данных	Младший байт данных	CRC (2 байта)
-------	-----	-----	-----	---------------------	---------------------	---------------

Нормальный ответ должен быть эхом запроса:

Адрес	08h	00h	00h	Старший байт данных	Младший байт данных	CRC (2 байта)
-------	-----	-----	-----	---------------------	---------------------	---------------

3.8.2 Подфункция 1 (0001h). «Перезапустить опции настройки коммуникационного порта»

Запрос:

Адрес	08h	00h	01h	00h или FFh	00h	CRC (2 байта)
-------	-----	-----	-----	-------------	-----	---------------

По этому запросу ведомое устройство переводится в режим ONLINE, и формирует следующий ответ:

Адрес	08h	00h	01h	00h или FFh (эхо запроса)	00h	CRC (2 байта)
-------	-----	-----	-----	---------------------------	-----	---------------

Если до получения этого запроса ведомое устройство находилось в режиме «Только прослушивание», то ответ не формируется.

3.8.3 Подфункция 2 (0002h). «Вернуть содержимое регистра диагностики»

Запрос:

Адрес	08h	00h	02h	00h	00h	CRC (2 байта)
-------	-----	-----	-----	-----	-----	---------------

Ответ:

Адрес	08h	00h	02h	Регистр диагностики (2 байта)	CRC (2 байта)
-------	-----	-----	-----	-------------------------------	---------------

Назначение битов 16-разрядного регистра диагностики:

Байт 1 (при передаче первый)								Байт 2 (при передаче второй)							
D15	D14	D13	D12	D11	D10	D9	D8	D7	D6	D5	D4	D3	D2	D1	D0
0	0	0	0	0	0	0	0	0	0	0	0	0	0	EEPROM	WDT

Бит WDT = 1 сигнализирует о факте срабатывания сторожевого таймера (*в текущей версии термпреобразователя установка данного бита не реализована*).

Бит EEPROM = 1 сигнализирует о факте изменения содержимого EEPROM с пульта термпреобразователя (*в текущей версии термпреобразователя установка данного бита не реализована*).

Первым передается старший байт (00h). После передачи ответа биты WDT и EEPROM в регистре диагностики сбрасываются (=0).

3.8.4 Подфункция 3 (0003h). «Изменить разделитель ASCII сообщения»

Запрос:

Адрес	08h	00h	03h	Символ	00h	CRC (2 байта)
-------	-----	-----	-----	--------	-----	---------------

Нормальный ответ должен быть эхом запроса:

Адрес	08h	00h	03h	Символ	00h	CRC (2 байта)
-------	-----	-----	-----	--------	-----	---------------

3.8.5 Подфункция 4 (0004h). «Установить режим «Только прослушивание»

Запрос:

Адрес	08h	00h	04h	00h	00h	CRC (2 байта)
-------	-----	-----	-----	-----	-----	---------------

После приёма этого запроса ведомое устройство переводится в режим «Только прослушивание», ответ на этот запрос не посылается, дальнейшая реакция на запросы ведущего не производится до получения запроса ведущего диагностической функции 08h с подфункцией 0001h «Перезапустить опции настройки коммуникационного порта».

3.8.6 Подфункция 10 (000Ah). «Очистить счетчики и регистр диагностики»

Запрос:

Адрес	08h	00h	0Ah	00h	00h	CRC (2 байта)
-------	-----	-----	-----	-----	-----	---------------

После приёма этого запроса ведомое устройство очищает все счётчики и регистр диагностики и формирует ответ. Нормальный ответ должен быть эхом запроса:

Адрес	08h	00h	0Ah	00h	00h	CRC (2 байта)
-------	-----	-----	-----	-----	-----	---------------

Примечание - Очистка счётчиков происходит после отправки ответа.

3.8.7 Подфункция 11 (000Bh). «Вернуть содержимое счетчика сообщений шины»

Запрос:

Адрес	08h	00h	0Bh	00h	00h	CRC (2 байта)
-------	-----	-----	-----	-----	-----	---------------

В ответе содержится количество сообщений, переданных ведомым устройством в систему связи с момента последнего перезапуска, очистки счетчиков связи или включения питания:

Адрес	08h	00h	0Bh	Общее количество ответов (2 байта)	CRC (2 байта)
-------	-----	-----	-----	------------------------------------	---------------

3.8.8 Подфункция 12 (000Ch). «Вернуть содержимое счетчика ошибок коммуникационного порта»

Запрос:

Адрес	08h	00h	0Ch	00h	00h	CRC (2 байта)
-------	-----	-----	-----	-----	-----	---------------

В ответе содержится количество CRC-ошибок, обнаруженных ведомым устройством:

Адрес	08h	00h	0Ch	Общее количество CRC-ошибок (2 байта)	CRC (2 байта)
-------	-----	-----	-----	---------------------------------------	---------------

3.8.9 Подфункция 13 (000Dh). «Вернуть содержимое счетчика исключительных ответов шины»

Запрос:

Адрес	08h	00h	0Dh	00h	00h	CRC (2 байта)
-------	-----	-----	-----	-----	-----	---------------

В ответе содержится количество исключительных ответов, сформированных ведомым устройством:

Адрес	08h	00h	0Dh	Общее количество исключительных ответов (2 байта)	CRC-16
-------	-----	-----	-----	---	--------

3.8.10 Подфункция 14 (000Eh). «Вернуть содержимое счетчика сообщений ведомого устройства»

Запрос:

Адрес	08h	00h	0Eh	00h	00h	CRC (2 байта)
-------	-----	-----	-----	-----	-----	---------------

В ответе содержится количество принятых сообщений и отправленных ответов ведомого устройства с момента последнего перезапуска, очистки счетчиков связи или включения питания:

Адрес	08h	00h	0Eh	Общее количество сообщений (2 байта)	CRC (2 байта)
-------	-----	-----	-----	--------------------------------------	---------------

3.8.11 Подфункция 15 (000Fh). «Вернуть содержимое счетчика безответных сообщений»

Запрос:

Адрес	08h	00h	0Fh	00h	00h	CRC (2 байта)
-------	-----	-----	-----	-----	-----	---------------

В ответе содержится количество адресованных ведомому устройству сообщений, на которые оно не сформировало ни нормального, ни исключительного ответа:

Адрес	08h	00h	0Fh	Общее количество безответных сообщений (2 байта)	CRC (2 байта)
-------	-----	-----	-----	--	---------------

3.8.12 Подфункция 16 (0010h). «Вернуть содержимое счетчика неопознанных запросов»

Подфункция позволяет определить количество адресованных ведомому устройству сообщений, на которые оно формирует исключительные ответы неопознанного запроса NAK (Negative Acknowledge). Количество таких сообщений подсчитывается с момента последнего перезапуска, очистки счетчиков связи или включения питания.

Запрос:

Адрес	08h	00h	11h	00h	00h	CRC (2 байта)
-------	-----	-----	-----	-----	-----	---------------

В ответе содержится количество адресованных ведомому устройству сообщений, на которые оно сформировало ответ Negative Acknowledge (Неопознанное сообщение):

Адрес	08h	00h	11h	Общее количество NAK-сообщений (2 байта)	CRC (2 байта)
-------	-----	-----	-----	--	---------------

3.8.13 Подфункция 17 (0011h). «Вернуть содержимое счетчика занятости ведомого устройства»

Запрос:

Адрес	08h	00h	11h	00h	00h	CRC (2 байта)
-------	-----	-----	-----	-----	-----	---------------

В ответе содержится количество адресованных ведомому устройству сообщений, на которые оно сформировало ответ SLAVE DEVICE BUSY (Ведомое устройство занято):

Адрес	08h	00h	11h	Общее количество сообщений SLAVE DEVICE BUSY (2 байта)	CRC (2 байта)
-------	-----	-----	-----	--	---------------

Приложение И Принадлежности

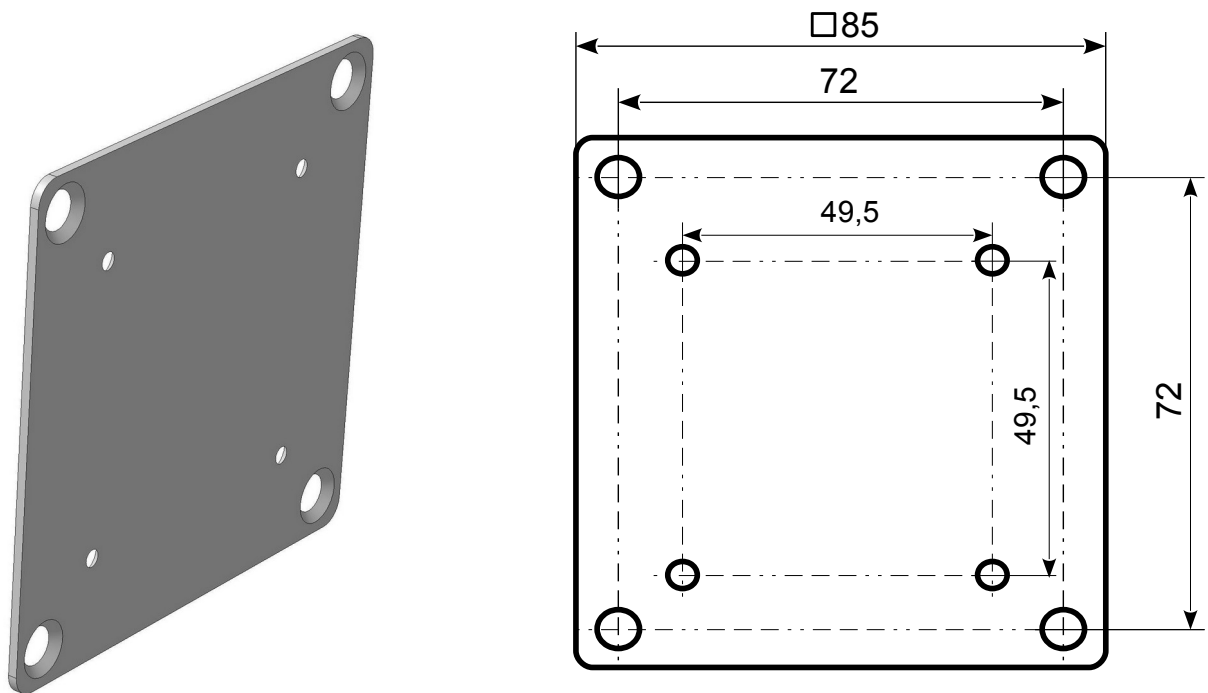


Рисунок И.1 - Пластина крепежная
для монтажа измерительного преобразователя ИТ-2ЦМ.В на стену

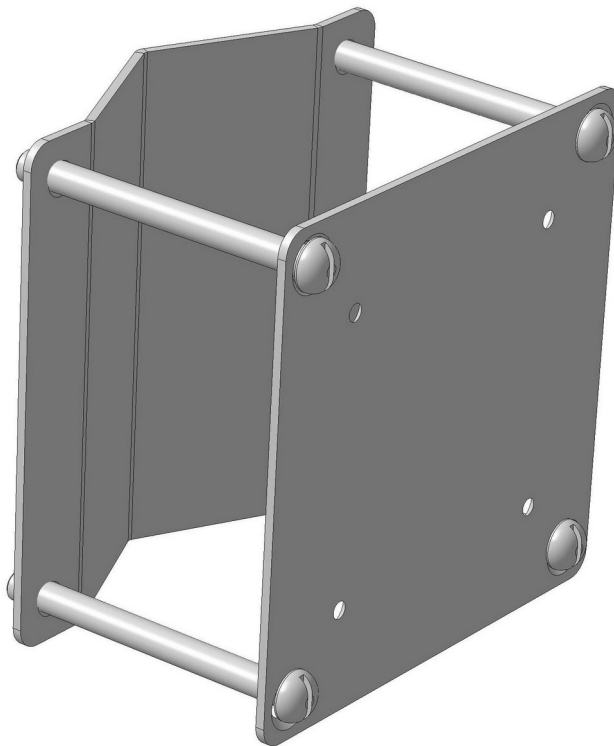


Рисунок И.2 - Комплект крепежа измерительного преобразователя ИТ-2ЦМ.В на трубу

Изм	Стр.	№ докум.	Подпись	Дата

АВДП.405100.006.03РЭ

Стр.

67

Окончание приложения И

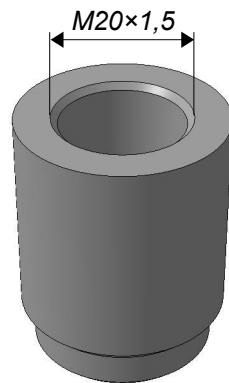


Рисунок И.3 - Бобышка сварная для крепежа термопреобразователя
с помощью штуцера M20×1,5

Стр.	АВДП.405100.006.03РЭ				
68		Изм	Стр.	№ докум.	Подпись

10 - Длина гибкого кабеля в метрах:

- L — для ИТ-1ЦМ.В-Ех к внешним устройствам
- L — для ИТ-2ЦМ от измерительного преобразователя к термозонду
- 0 — без кабеля

11 - Госповерка:

- К — заводская калибровка
- ГП — госповерка

Примечание - Вид и НСХ сенсора (поз. 7, 8) указывать не обязательно. Предприятие-изготовитель может подобрать их по заказанному диапазону измерения.

Пример заказа:

« ИТ-1ЦМ.В-ГР.СЗЛ.500.М20×1,5.(-50...500).0.ГП - термопреобразователь с интерфейсом RS-485 и цифровой светодиодной индикацией зелёного цвета (Рисунок А.1), подключение к внешним устройствам через герморазъём, диапазон измерений (-50... 500) °С, термозонд со штуцером М20×1,5, длина погружаемой части L = 500 мм, госповерка. *Принадлежности:* бобышка ».

« ИТ-2ЦМ.В-ГР.ЖКИ.250.М20×1,5.ТС.М.(0...100).2,5.К - термопреобразователь с интерфейсом RS-485, жидкокристаллическим цифровым индикатором (Рисунок А.2), герморазъёмом, термометром сопротивления с НСХ 100М, диапазон измерений (0... 100) °С, термозонд со штуцером М20×1,5, длина погружаемой части L = 250 мм, длина кабеля к термозонду 2,5 м. *Принадлежности:* комплект крепежа измерительного преобразователя на трубу ».

Таблица К.1 - Выпускаемые модели и модификации ИТ-хЦМ

Модель	Модификация	
ИТ-1ЦМ	ИТ-1ЦМ.В-ГР.СЗЛ	ИТ-1ЦМ.В-ГР.ЖКИ ^{А)}
	ИТ-1ЦМ.В-ГР.СКР	
	ИТ-1ЦМ.В-Ех.СЗЛ	ИТ-1ЦМ.В-Ех.ЖКИ ^{А)}
	ИТ-1ЦМ.В-Ех.СКР	
ИТ-2ЦМ	ИТ-2ЦМ.В-ГР.СЗЛ	ИТ-2ЦМ.В-ГР.ЖКИ ^{А)}
	ИТ-2ЦМ.В-ГР.СКР	

Примечание - Позиции с 5 по 11 шифра заказа могут принимать любые допустимые значения, которые указаны в разделе 4 «Технические данные».

А) Модификации термопреобразователей с ЖКИ не предназначены для применения в сферах распространения государственного регулирования обеспечения единства измерений, и подлежат калибровке.

*ЗАО «Научно-производственное предприятие «Автоматика»
600016, Россия, г. Владимир, ул. Большая Нижегородская, дом 77, корпус 5
Тел.: +7 (4922) 779-796, +7(4922) 475-290, факс: +7(4922) 215-742
e-mail: market@avtomatica.ru
<http://www.avtomatica.ru>*