



Закрытое акционерное общество
«Научно-производственное предприятие «Автоматика»

Код ОК 005-93 (ОКП) 42 2190
Код ТН ВЭД России 9030 32 000 9



«УТВЕРЖДАЮ»

Директор
ЗАО «НПП «Автоматика»

_____ Ю.Ф. Петров

"__" _____ 2015 г.

МОДУЛЬ ВВОДА ДИСКРЕТНЫХ СИГНАЛОВ ТРЕХКАНАЛЬНЫЙ

Di3

Руководство по эксплуатации

АВДП.411182.023.02РЭ

РАЗРАБОТАНО:

Ответственный исполнитель
инженер ЗАО «Автоматика плюс»

_____ Д.П. Знаменский
"__" _____ 2015 г.

Руководитель проекта
начальник ЛГТИ ЗАО «Автоматика плюс»

_____ В.М. Дерябин
"__" _____ 2015 г.

СОГЛАСОВАНО:

Главный конструктор
ЗАО «Автоматика плюс»

_____ С.Г. Шмелёв
"__" _____ 2015 г.

Главный метролог
ЗАО «НПП «Автоматика»

_____ К.В. Боровков
"__" _____ 2015 г.

г. Владимир

Оглавление

Введение.....	4
1 Назначение.....	4
2 Технические данные.....	4
3 Состав изделия.....	5
4 Устройство и работа.....	5
5 Цифровой интерфейс.....	7
6 Указания мер безопасности.....	7
7 Порядок установки.....	7
8 Подготовка к работе и порядок работы.....	7
9 Возможные неисправности и способы их устранения.....	8
10 Техническое обслуживание.....	8
11 Маркировка, упаковка, транспортирование и хранение.....	8
12 Гарантии изготовителя.....	8
13 Сведения о рекламациях.....	9
Приложение А	
Регистры модуля Di3.....	10
Приложение В	
Перечень функций, реализованных в приборе.....	11
Приложение С	
Описание функций.....	12
Приложение D	
Исключительные ответы.....	18
Приложение E	
Габаритные и монтажные размеры.....	19
Приложение F	
Схемы внешних соединений.....	20
Лист регистрации изменений.....	23

					АВДП.411182.023.02РЭ				
<i>Изм</i>	<i>Лист</i>	<i>№ докум.</i>	<i>Подпись</i>	<i>Дата</i>					
<i>Разраб.</i>					Модуль ввода дискретных сигналов трёхканальный Di3	<i>Лит.</i>	<i>Лист</i>	<i>Листов</i>	
<i>Проверил</i>							3	24	
<i>Гл.констр.</i>						ЗАО "НПП Автоматика"			
<i>Н.Контр.</i>									
<i>Утв.</i>									
					<i>Руководство по эксплуатации</i>				

Введение

Настоящее руководство по эксплуатации предназначено для изучения устройства и обеспечения правильной эксплуатации модуля ввода дискретных сигналов трёхканального Di3 (далее — модуль) для регистратора ЭР-12.

Описываются назначение и принцип действия, приводятся технические характеристики, даются сведения о порядке работы с модулем и проверке технического состояния.

1 Назначение

1.1 Модуль предназначен для установки в блок модулей БМ регистратора ЭР-12 и позволяет вводить в регистратор по последовательному цифровому интерфейсу три дискретных сигнала. В блок модулей БМ-8 устанавливается до восьми модулей, в БМ-4 — до четырёх модулей.

1.2 По устойчивости к климатическим воздействиям модули имеют исполнение УХЛ категории размещения 4.2* по [ГОСТ 15150](#) при условиях эксплуатации:

- температура окружающего воздуха (5 ...50)°С;
- относительная влажность окружающего воздуха при 35°С не более 80 %;
- атмосферное давление от 84 до 106,7 кПа.

2 Технические данные

2.1 Основные параметры и размеры.

2.1.1 Число дискретных входов 3.

2.1.2 Дискретные входы могут работать с питанием входов от внутреннего источника напряжения или с питанием входов от внешнего источника.

При питании входов от внутреннего источника напряжения все входы связаны гальванически. При питании от внешнего источника, входы могут быть гальванически развязаны, если источники развязаны. Переключение режима работы входа производится переключками, расположенными на модуле.

2.1.3 Параметры внутреннего источника питания входов:

- стабилизированное напряжение 22 В,
- ток нагрузки ограничен на уровне 75 мА.

2.1.4 Модуль предназначен для установки в слот на кросс плате.

2.1.5 Модуль имеет жёсткий адрес (географический), зависящий от положения на кросс-плате. Пользователь может изменить этот адрес, задав смещение с помощью подфункции 4660 (1234h) функции 08 (п. С.9.14).

2.1.6 Модуль имеет индикацию наличия связи с системой верхнего уровня.

2.1.7 Модуль рассчитан на непрерывную работу. Время готовности к работе после включения питания – не более одной секунды.

2.1.8 Электропитание модуля осуществляется от от модуля MS через кросс плату.

Лист	АВДП.411182.023.02РЭ				
4		Изм	Лист	№ докум.	Подпись

- 2.1.9 Мощность, потребляемая модулем, не превышает 2 ВА.
- 2.1.10 Габариты (смотри Приложение Е) (134×75×20) мм.
- 2.1.11 Модуль является ремонтируемым и восстанавливаемым изделием.
- 2.1.12 Средняя наработка на отказ 50 000 ч.
- 2.1.13 Средний срок службы 10 лет.
- 2.1.14 Модуль не является средством измерения и не подлежит калибровке.

3 Состав изделия

3.1 В комплект поставки входят:

- модуль Di3 1 шт.
- разъём для подключения внешних цепей (трёхконтактный) 3 шт.
- руководство по эксплуатации (РЭ) 1 экз.
- описание функций (ОФ) 1 экз.
- паспорт (ПС) 1 экз.

Примечание - Допускается прилагать по одному экземпляру РЭ и ОФ на партию до 10 модулей, поставляемых в один адрес.

4 Устройство и работа

4.1 Модуль представляет собой микроконтроллерное устройство (Рисунок 1), конструктивно выполненное на одной печатной плате. Плата содержит микроконтроллер МК, элементы дискретных входов с оптоэлектронной развязкой и групповой изолирующий источник питания входов DC-DC.

4.2 Принцип действия модуля.

Состояния дискретных входов по запросу системы верхнего уровня передаются по локальной сети Modbus RTU.

4.2.1 При «висящей» клемме «Вх» (Рисунок 2) стабилитроны закрыты, ток через светодиод оптопары VU равен нулю, сигнал $I_N = 5$ В, что показывает отсутствие срабатывания входа.

При замыкании «Вх» с «+U» или с «-U» пробивается соответствующий стабилитрон и ток через светодиод оптопары равен $4 \text{ мА} = (22 \text{ В} - 15 \text{ В} - 1,2 \text{ В}) / 1,5 \text{ кОм}$, сигнал $I_N = 0$ В, что показывает срабатывание входа.

4.2.2 Для срабатывания входа можно подавать внешнее напряжение $U_{вх}$ на клемму «Вх»:

- положительное относительно «-U» величиной (20...30) В; при этом ток через светодиод оптопары равен $[(U_{вх} - 1,2 \text{ В} - 15 \text{ В}) / 1,5 \text{ кОм}] = (2...9) \text{ мА}$;
- отрицательное относительно «+U» величиной (20...30) В; при этом ток через светодиод оптопары равен $[2...9] \text{ мА}$;
- положительное относительно «+U» величиной (5...18) В; при этом ток через светодиод оптопары равен $[(U_{вх} - 1,2 \text{ В} - 0,9 \text{ В}) / 1,5 \text{ кОм}] = (2...11) \text{ мА}$;
- отрицательное относительно «-U» величиной (5...18) В; при этом ток через светодиод оптопары равен $[(U_{вх} - 1,2 \text{ В} - 0,9 \text{ В}) / 1,5 \text{ кОм}] = (2...11) \text{ мА}$.

					АВДП.411182.023.02РЭ	Лист
						5
Изм	Лист	№ доквм.	Подпись	Дата		

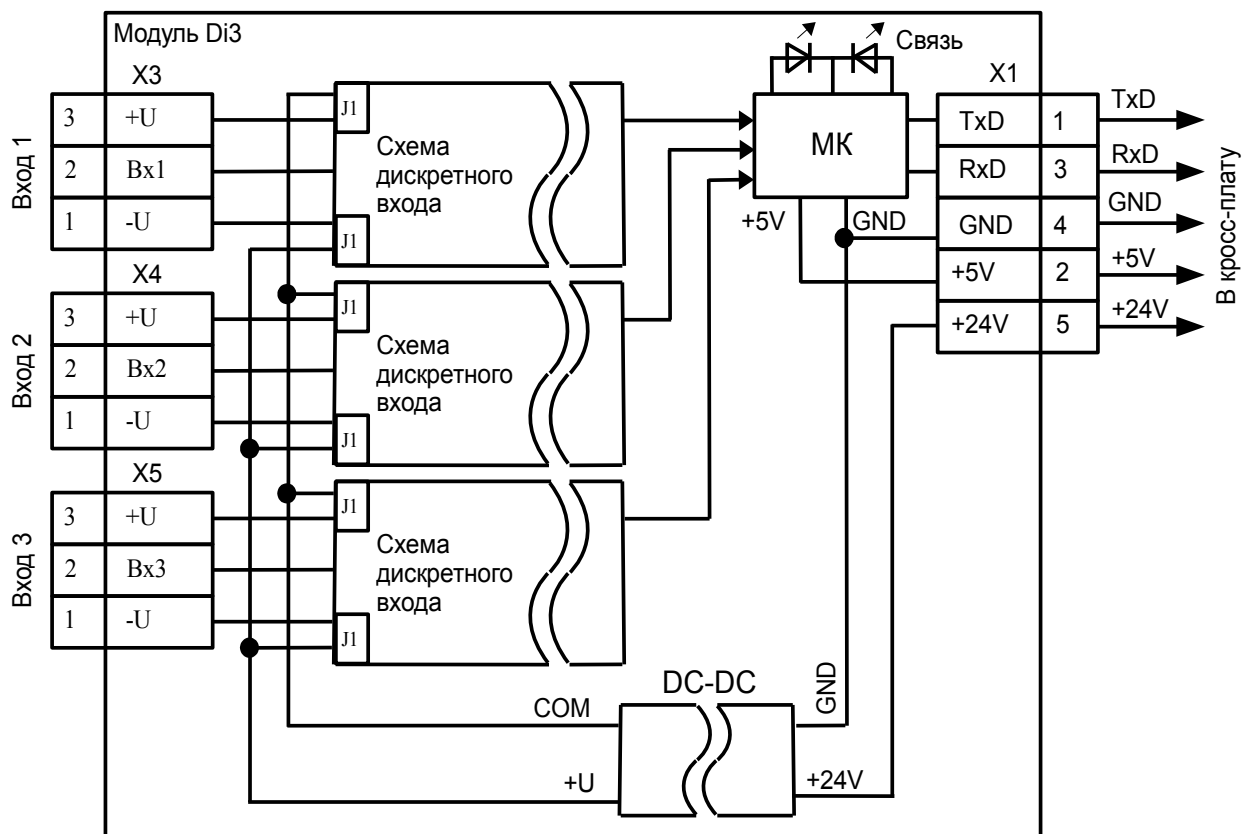


Рисунок 1 - Функциональная схема модуля Di3

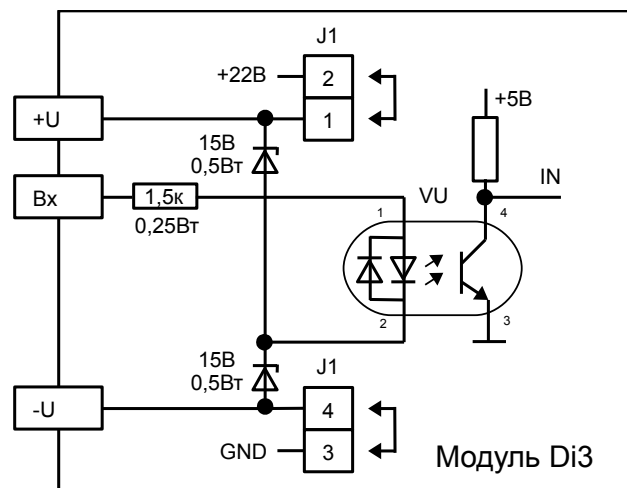


Рисунок 2 - Схема дискретного входа

4.3 Источником входного сигнала может быть механический контакт или полупроводниковая схема (Приложение F), например, бесконтактный выключатель СДПИ фирмы НПК ВИП (www.zaovip.ru), питающийся напряжением +24 В, 15 мА.

5 Цифровой интерфейс

5.1 Модуль предназначен для работы в локальной сети Modbus RTU.

5.2 Физический уровень сети — протокол UART.

5.3 Модуль поддерживает следующие параметры локальной сети:

- | | |
|-------------------------------------|---------------|
| – скорость обмена | 115 200 бит/с |
| – контроль чётности | выключен |
| – число стоп-битов | 2 |
| – формат сообщений | RTU |
| – максимальная длина посылки Modbus | 255 байт |
- адрес модуля в сети определяется положением на кросс плате блока модулей, т. е. может принимать значения от 001 до 008 в БМ-8 (001 ...004 в БМ-4), в зависимости от места установки (географический адрес). Пользователь может изменить этот адрес, задав отличное от нуля смещение с помощью подфункции 4660 (1234h) функции 08 (п. С.9.14).

Например, при задании смещения «08» адреса модулей БМ-8 поменяются с 001 ...008 на 009 ...016.

При задании смещения «00» адреса модулей вернуться к географическим.

5.4 Приложение А содержит описание регистров модуля.

6 Указания мер безопасности

Установка и снятие модуля, подключение и отключение внешних цепей должны производиться при отключённом напряжении питания. Подключение внешних цепей производить согласно маркировке.

7 Порядок установки

7.1 Перед установкой модуля произвести внешний осмотр и убедиться, что:

- модуль укомплектован в соответствии с паспортом;
- серийный номер модуля соответствует указанному в паспорте;
- модуль не имеет механических повреждений.

7.2 Установить модуль на кросс плату и закрепить.

8 Подготовка к работе и порядок работы

8.1 Подключите внешние цепи (Приложение F).

8.2 Модуль готов к работе через одну секунду после включения питания. Настройка и обслуживание модуля потребителем в ходе эксплуатации не требуется.

8.3 Единичный индикатор наличия связи по цифровому интерфейсу загорается зелёным на 0,2 с после получения каждой достоверной посылки, адресованной модулю, и отправки ответа модулем; загорается красным на 0,2 с после получения каждой ошибочной посылки.

					АВДП.411182.023.02РЭ	Лист
Изм	Лист	№ доквм.	Подпись	Дата		7

9 Возможные неисправности и способы их устранения

Внешнее проявление неисправности	Вероятная причина неисправности	Метод устранения
Отсутствует прием данных (единичный индикатор светится красным светом)	Параметры интерфейса модуля и системы верхнего уровня не совпадают	1. Привести в соответствие настройки интерфейса. 2. Отправить модуль в ремонт.

10 Техническое обслуживание

Техническое обслуживание заключается в периодическом осмотре на предмет механических повреждений, целостности и надежности электрических соединений.

11 Маркировка, упаковка, транспортирование и хранение

11.1 На плате модуля нанесены:

- название модуля и торговый знак предприятия-изготовителя;
- порядковый номер модуля и год выпуска.

11.2 Модуль и документация помещаются в пакет из полиэтиленовой плёнки и укладываются в картонную коробку.

11.3 Модули могут храниться в транспортной таре. Модули в транспортной таре следует хранить по условиям хранения 3 по [ГОСТ 15150](#).

11.4 Модули в упаковке транспортируются любым видом закрытого транспорта (воздушным транспортом – в отапливаемых герметизированных отсеках), в соответствии с правилами перевозки грузов, действующих на данном виде транспорта.

Допускается транспортирование модулей в контейнерах.

Во время погрузочно-разгрузочных работ и транспортирования ящики не должны подвергаться резким ударам и воздействию атмосферных осадков.

Способ укладки ящиков на транспортирующее средство должен исключать их перемещение.

При транспортировании модулей в железнодорожном транспорте вид отправки: мелкая или малогабаритная.

Срок пребывания модулей в соответствующих условиях транспортирования не более трёх месяцев.

12 Гарантии изготовителя

Изготовитель гарантирует соответствие модуля требованиям технических условий при соблюдении потребителем условий эксплуатации, транспортирования и хранения, установленных настоящим РЭ.

Гарантийный срок эксплуатации устанавливается 24 месяца со дня ввода в эксплуатацию, но не более 30 месяцев со дня отгрузки потребителю.

В случае обнаружения потребителем дефектов при условии соблюдения им правил эксплуатации, хранения и транспортирования в течение гарантийного срока, предприятие-изготовитель безвозмездно ремонтирует или заменяет модуль.

Лист	АВДП.411182.023.02РЭ					
8		Изм	Лист	№ докум.	Подпись	Дата

13 Сведения о рекламациях

При отказе в работе или неисправности модуля по вине изготовителя, неисправный модуль с указанием признаков неисправностей и соответствующим актом направляется в адрес предприятия-изготовителя:

600000, г. Владимир, ул. Б. Нижегородская, д. 77,
ЗАО «НПП «Автоматика»,
тел.: (4922) 47-52-90, факс: (4922) 21-57-42.
e-mail: market@avtomatica.ru
<http://www.avtomatica.ru>

Все предъявленные рекламации регистрируются.

					АВДП.411182.023.02РЭ	<i>Лист</i>
<i>Изм</i>	<i>Лист</i>	<i>№ доквм.</i>	<i>Подпись</i>	<i>Дата</i>		9

**Приложение А
Регистры модуля Di3**

Таблица А.1 - Регистры модуля Di3

Адрес регистра	Описание	Доступ	Функции	Допустимые значения	Примечание
0000h-0004h	Служебные				
0005h	Дискретные входы	r	3,4	0000h-0007h 0-7	бит0 — состояние 1-го, бит1 — состояние 2-го, бит2 — состояние 3-го

Таблица А.2 - Область битовой адресации

Адрес	Описание	Доступ	Функции	Допустимые значения	Примечание
0000h-0002h	Дискретные входы	r	1,2	0, 1	

Приложение В

Перечень функций, реализованных в приборе

Таблица В.1 содержит перечень функций и подфункций функции «Диагностика», которые реализованы в приборе.

Таблица В.1

Код функции	Код подфункции	Наименование функции / подфункции
3 (03h)		Чтение содержимого регистров хранения
4 (04h)		Чтение содержимого входных регистров
6 (06h)		Запись в регистр
11 (0Bh)		Чтение содержимого счетчика коммуникационного порта
12 (0Ch)		Чтение протокола коммуникационного порта
16 (10h)		Запись в группу регистров
17 (11h)		Чтение идентификатора ВЕДОМОГО устройства
Диагностика	0 (00h)	Возврат данных запроса
	1 (01h)	Перезапустить опции настройки коммуникационного порта
	2 (02h)	Возврат содержимого регистра диагностики
	3 (03h)	Изменить входной разделитель ASCII сообщений
	4 (04h)	Установить режим "Только прослушивание"
	10 (0Ah)	Очистить счетчики и регистр диагностики
	11 (0Bh)	Вернуть содержимое счетчика сообщений шины
	12 (0Ch)	Вернуть содержимое счетчика ошибок коммуникационного порта
	13 (0Dh)	Вернуть содержимое счетчика исключительных ответов шины
	14 (0Eh)	Вернуть содержимое счетчика сообщений ведомого устройства
	15 (0Fh)	Вернуть содержимое счетчика безответных сообщений
	16 (10h)	Вернуть содержимое НАК-счетчика ведомого устройства
	17 (11h)	Вернуть содержимое счетчика занятости ведомого устройства
	18 (12h)	Вернуть содержимое счетчика недопустимых символов ведомого устройства
	4660 (1234h)	Установить смещение адреса

Примечания

1 Функции 06h, 10h и подфункция 1234h функции 08h поддерживают широковещательную запись (адрес 00), что можно использовать для групповой смены параметров обмена (скорость, паритет) через интерфейс, а также индивидуальной смены адреса (команда групповой смены адреса поддерживается только подфункцией 1234h).

2 При широковещательной записи ответ в соответствии со стандартом не формируется. При записи с конкретным указанным адресом прибора в случае модификации адреса, скорости или паритета ответ формируется со старыми параметрами (т.е. со старым адресом, на старой скорости и со старым признаком паритета), а весь последующий обмен должен осуществляться уже с новыми параметрами.

					АВДП.411182.023.02РЭ	Лист 11
Изм	Лист	№ доквм.	Подпись	Дата		

Приложение С Описание функций

С.1 Общие положения.

Передача содержимого регистров и полей, занимающих более одного байта, начинается со старшего байта. В таких полях указано количество байт (в скобках).

Передача чисел в формате float4 (4 байта), размещённых в двух регистрах, начинается со старшего регистра.

CRC — это двухбайтовый циклический избыточный контрольный код.

С.2 Функция 3 (03h). «Чтение содержимого регистров хранения».

Запрос:

Адрес	03h	Адрес первого регистра (2 байта)	Количество регистров (2 байта)	CRC (2 байта)
-------	-----	-------------------------------------	-----------------------------------	------------------

Ответ:

Адрес	03h	Счетчик байтов	Ст. байт регистра 1	Мл. байт регистра 1	...	Ст. байт регистра N	Мл. байт регистра N	CRC (2 байта)
-------	-----	----------------	---------------------	---------------------	-----	---------------------	---------------------	------------------

Примечания

1 Зарезервированные регистры недоступны.

2 В SCADA-системе TraceMode чтение регистров осуществляется каналами подтипа MODBUS с дополнением к подтипу RoutWord(3) для чтения отдельных регистров или RoutFloat(3) для чтения пар регистров со значением в формате float4. Для дополнения RoutWord(3) нужно задавать количество запрашиваемых значений $Q = 1$, а для дополнения RoutFloat(3) - $Q = 2$.

С.3 Функция 4 (04h). «Чтение содержимого входных регистров».

В приборе данная функция полностью идентична функции 3 (03h), и все регистры доступны через обе функции.

С.4 Функция 6 (06h). «Запись в регистр хранения».

Запрос:

Адрес	06h	Адрес регистра (2 байта)	Значение (2 байта)	CRC (2 байта)
-------	-----	--------------------------	--------------------	---------------

Ответ:

Адрес	06h	Адрес регистра (2 байта)	Значение (2 байта)	CRC (2 байта)
-------	-----	--------------------------	--------------------	---------------

Ответная посылка является эхом запроса.

С.5 Функция 11 (000Bh). «Выборка содержимого счетчика коммуникационного порта».

Запрос:

Адрес	0Bh	CRC (2 байта)
-------	-----	---------------

Ответ:

Адрес	0Bh	Слово состояния (2 байта)	Счётчик связи (2 байта)	CRC (2 байта)
-------	-----	------------------------------	----------------------------	------------------

Нормальный ответ содержит слово состояния и содержимое счетчика связи ведомого устройства. Слово состояния будет содержать все единицы (FFFFh), если переданная команда не подверглась изменениям и получена ведомым устройством. В противном случае слово состояния будет содержать одни нули.

С.6 Функция 12 (00Ch). «Выборка протокола коммуникационного порта».

Запрос:

Адрес	0Ch	CRC (2 байта)
-------	-----	---------------

Ответ

						Буфер связи			
Адрес	0Ch	Счётчик байтов	Слово состояния 2 байта	Счётчик связи 2 байта	Счётчик сообщений 2 байта	Событие 0	...	Событие N	CRC 2 байта

Поле содержимого буфера последовательной связи может иметь объём от 0 до 64 байт (событий).

С.7 Функция 16 (10h). «Запись в группу регистров хранения».

Запрос:

Адрес	10h	Адрес первого регистра (2 байта)	Количество регистров (2 байта)	Счетчик байтов	Значение для регистра 1 (2 байта)	...	Значение для регистра N (2 байта)	CRC (2 байта)
-------	-----	-------------------------------------	-----------------------------------	----------------	--------------------------------------	-----	--------------------------------------	------------------

Содержимое поля «Счетчик байтов» равно содержимому поля «Количество регистров» (N), умноженному на 2.

Ответ:

Адрес	10h	Адрес первого регистра	Количество регистров	CRC (2 байта)
-------	-----	------------------------	----------------------	---------------

Примечание - В SCADA-системе TraceMode запись регистров осуществляется каналами подтипа MODBUS с дополнением к подтипу W Word(6) для записи отдельных регистров или W Float(16) для записи пар регистров со значением в формате float4. Для дополнения W Word(6) нужно задавать количество запрашиваемых значений Q=1, а для дополнения W Float(16) — Q=2.

С.8 Функция 17 (11h). «Чтение идентификатора ВЕДОМОГО устройства».

Запрос:

Адрес	11h	CRC (2 байта)
-------	-----	---------------

Ответ:

Адрес	11h	Счетчик байтов	Идентификатор прибора	FFh = Вкл	Спецификация прибора (до 31 байта)	CRC (2 байта)
-------	-----	----------------	-----------------------	-----------	---------------------------------------	------------------

Идентификатор 93h присвоен модулю предприятием-изготовителем.

					АВДП.411182.023.02РЭ	Лист
Изм	Лист	№ доквм.	Подпись	Дата		13

Поле «Спецификация прибора» содержит наименование и номер версии прибора текстом в символах ASCII (КОИ-8):

Адрес	11h	1Fh	93h	FFh	ER12-DI3 V01.02.01 25.06.2015	CRC (2 байта)
-------	-----	-----	-----	-----	-------------------------------	---------------

25.06.2015 - дата компиляции ПО (DD.ММ.YYYY = день.месяц.год).

С.9 Диагностическая функция 8 (08h).

С.9.1 Подфункция 0 (0000h). «Возврат данных запроса».

Запрос:

Адрес	08h	00h	00h	Старший байт данных	Младший байт данных	CRC (2 байта)
-------	-----	-----	-----	---------------------	---------------------	---------------

Нормальный ответ должен быть эхом запроса:

Адрес	08h	00h	00h	Старший байт данных	Младший байт данных	CRC (2 байта)
-------	-----	-----	-----	---------------------	---------------------	---------------

С.9.2 Подфункция 1 (0001h). «Перезапустить опции настройки коммуникационного порта».

Запрос:

Адрес	08h	00h	01h	00h или FFh	00h	CRC (2 байта)
-------	-----	-----	-----	-------------	-----	---------------

По этому запросу ВЕДОМОЕ устройство переводится в режим ONLINE, и формирует следующий ответ:

Адрес	08h	00h	01h	00h или FFh (эхо запроса)	00h	CRC (2 байта)
-------	-----	-----	-----	---------------------------	-----	---------------

Если до получения этого запроса ВЕДОМОЕ устройство находилось в режиме «Только прослушивание», то ответ не формируется.

С.9.3 Подфункция 2 (0002h). «Вернуть содержимое регистра диагностики».

Запрос:

Адрес	08h	00h	02h	00h	00h	CRC (2 байта)
-------	-----	-----	-----	-----	-----	---------------

Ответ:

Адрес	08h	00h	02h	Регистр диагностики (2 байта)	CRC (2 байта)
-------	-----	-----	-----	-------------------------------	---------------

Назначение битов 16-разрядного регистра диагностики:

Байт 1 (при передаче первый)								Байт 2 (при передаче второй)							
D15	D14	D13	D12	D11	D10	D9	D8	D7	D6	D5	D4	D3	D2	D1	D0
0	0	0	0	0	0	0	0	0	0	0	0	0	0	EEPROM	WDT

Бит WDT = 1 сигнализирует о факте срабатывания сторожевого таймера.

Бит EEPROM = 1 сигнализирует о факте изменения содержимого EEPROM (с пульта прибора).

Первым передается старший байт (00h).
После передачи ответа биты WDT и EEPROM в регистре диагностики сбрасываются (=0).

С.9.4 Подфункция 3 (0003h). «Изменить разделитель ASCII сообщения».

Запрос:

Адрес	08h	00h	03h	Символ	CRC (2 байта)
-------	-----	-----	-----	--------	---------------

Нормальный ответ должен быть эхом запроса:

Адрес	08h	00h	03h	Символ	CRC (2 байта)
-------	-----	-----	-----	--------	---------------

С.9.5 Подфункция 4 (0004h). «Установить режим «Только прослушивание».

Запрос:

Адрес	08h	00h	04h	00h	00h	CRC (2 байта)
-------	-----	-----	-----	-----	-----	---------------

После приёма этого запроса ВЕДОМОЕ устройство переводится в режим «Только прослушивание», ответ на этот запрос не посылается, дальнейшая реакция на запросы ВЕДУЩЕГО не производится до получения запроса ВЕДУЩЕГО диагностической функции 08h с подфункцией 0001h «Перезапустить опции настройки коммуникационного порта».

С.9.6 Подфункция 10 (000Ah). «Очистить счётчики и регистр диагностики».

Запрос:

Адрес	08h	00h	0Ah	00h	00h	CRC (2 байта)
-------	-----	-----	-----	-----	-----	---------------

После приёма этого запроса ВЕДОМОЕ устройство очищает все счётчики и регистр диагностики и формирует ответ. Нормальный ответ должен быть эхом запроса.

Адрес	08h	00h	0Ah	00h	00h	CRC (2 байта)
-------	-----	-----	-----	-----	-----	---------------

Примечание - Очистка счётчиков происходит после формирования и отправки ответа.

С.9.7 Подфункция 11 (000Bh). «Вернуть содержимое счётчика сообщений шины».

Запрос:

Адрес	08h	00h	0Bh	00h	00h	CRC (2 байта)
-------	-----	-----	-----	-----	-----	---------------

В ответе содержится количество сообщений, переданных ВЕДОМЫМ устройством в систему связи с момента последнего перезапуска, очистки счётчиков связи или включения питания:

Адрес	08h	00h	0Bh	Общее количество ответов (2 байта)	CRC (2 байта)
-------	-----	-----	-----	------------------------------------	---------------

С.9.8 Подфункция 12 (000Ch). «Вернуть содержимое счётчика ошибок коммуникационного порта».

Запрос:

Адрес	08h	00h	0Ch	00h	00h	CRC (2 байта)
-------	-----	-----	-----	-----	-----	---------------

В ответе содержится количество CRC-ошибок, обнаруженных ВЕДОМЫМ устройством:

Адрес	08h	00h	0Ch	Общее количество CRC-ошибок (2 байта)	CRC (2 байта)
-------	-----	-----	-----	---------------------------------------	---------------

С.9.9 Подфункция 13 (000Dh). «Вернуть содержимое счётчика исключительных ответов шины».

Запрос:

Адрес	08h	00h	0Dh	00h	00h	CRC (2 байта)
-------	-----	-----	-----	-----	-----	---------------

В ответе содержится количество исключительных ответов, сформированных ВЕДОМЫМ устройством:

Адрес	08h	00h	0Dh	Общее количество исключительных ответов (2 байта)	CRC-16
-------	-----	-----	-----	---	--------

С.9.10 Подфункция 14 (000Eh). «Вернуть содержимое счётчика сообщений ведомого устройства».

Запрос:

Адрес	08h	00h	0Eh	00h	00h	CRC (2 байта)
-------	-----	-----	-----	-----	-----	---------------

В ответе содержится количество принятых сообщений и отправленных ответов ВЕДОМОГО устройства с момента последнего перезапуска, очистки счётчиков связи или включения питания:

Адрес	08h	00h	0Eh	Общее количество сообщений (2 байта)	CRC (2 байта)
-------	-----	-----	-----	--------------------------------------	---------------

С.9.11 Подфункция 15 (000Fh). «Вернуть содержимое счётчика безответных сообщений».

Запрос:

Адрес	08h	00h	0Fh	00h	00h	CRC (2 байта)
-------	-----	-----	-----	-----	-----	---------------

В ответе содержится количество адресованных ВЕДОМОМУ устройству сообщений, на которые оно не сформировало ни нормального, ни исключительного ответа:

Адрес	08h	00h	0Fh	Общее количество безответных сообщений (2 байта)	CRC (2 байта)
-------	-----	-----	-----	--	---------------

С.9.12 Подфункция 16 (0010h). «Вернуть содержимое счётчика неопознанных запросов».

Позволяет определить количество адресованных ВЕДОМОМУ устройству сообщений, на которые оно формирует исключительные ответы неопознанного запроса NAK (Negative Acknowledge). Количество таких сообщений подсчитывается с момента последнего перезапуска, очистки счётчиков связи или включения питания.

Запрос:

Адрес	08h	00h	11h	00h	00h	CRC (2 байта)
-------	-----	-----	-----	-----	-----	---------------

В ответе содержится количество адресованных ВЕДОМОМУ устройству сообщений, на которые оно сформировало ответ Negative Acknowledge (Неопознанное сообщение):

Адрес	08h	00h	11h	Общее количество NAK-сообщений (2 байта)	CRC (2 байта)
-------	-----	-----	-----	--	---------------

С.9.13 Подфункция 17 (0011h). «Вернуть содержимое счётчика занятости ведомого устройства».

Запрос:

Адрес	08h	00h	11h	00h	00h	CRC (2 байта)
-------	-----	-----	-----	-----	-----	---------------

В ответе содержится количество адресованных ВЕДОМОМУ устройству сообщений, на которые оно сформировало ответ SLAVE DEVICE BUSY (Ведомое устройство занято).

Адрес	08h	00h	11h	Общее количество сообщений SLAVE DEVICE BUSY (2 байта)	CRC (2 байта)
-------	-----	-----	-----	--	---------------

С.9.14 Подфункция 4660 (1234h). «Установить смещение адреса».

Запрос лучше делать широковещательным, при этом все остальные устройства сети, кроме настраиваемых модулей одного блока БМ-8 (БМ-4), должны быть отключены.

Запрос:

00h	08h	12h	34h	00h	Смещение	CRC (2 байта)
-----	-----	-----	-----	-----	----------	---------------

После приёма этого запроса ВЕДОМЫЕ устройства изменяют значение регистра смещения адреса, ответ на этот запрос не посылается.

Запрос может быть и индивидуальным:

Запрос:

Адрес	08h	12h	34h	00h	Смещение	CRC (2 байта)
-------	-----	-----	-----	-----	----------	---------------

При индивидуальном запросе нормальный ответ должен быть эхом запроса:

Адрес	08h	12h	34h	00h	Смещение	CRC (2 байта)
-------	-----	-----	-----	-----	----------	---------------

Изм	Лист	№ доквм.	Подпись	Дата
-----	------	----------	---------	------

АВДП.411182.023.02РЭ

Лист

17

Приложение D Исключительные ответы

Формирование исключительного ответа производится при получении ВЕДОМЫМ команды с недопустимым для данного прибора адресом или данными.

Формат исключительного ответа:

Адрес	Функция + 80h	Исключительный код	CRC (2 байта)
-------	---------------	--------------------	---------------

Поле функции повторяет функцию запроса ВЕДУЩЕГО, но в старшем бите содержится «1».

Поле исключительного кода может содержать следующие данные:

Код	Наименование	Пояснение
01	Недопустимая функция (ILLEGAL FUNCTION)	Код указанной в запросе функции недопустим для данного ведомого устройства.
02	Недопустимый адрес данных (ILLEGAL DATA ADDRESS)	В запросе указан недопустимый для данного ведомого устройства адрес данных.
03	Недопустимое значение (ILLEGAL DATA VALUE)	Величина, указанная в поле данных запроса, является недопустимой для данного ведомого устройства.
04	Ошибка ведомого устройства (SLAVE DEVICE FAILURE)	Во время попытки выполнения ведомым устройством запрошенных действий возникла неисправимая ошибка.
05	Задержка тайм-аута (ACKNOWLEDGE)	Ведомое устройство приняло запрос, но его обработка требует длительного времени. Ответ формируется для предотвращения тайм-аута в ведущем устройстве. После завершения обработки запроса ведомым устройством ведущее устройство может получить запрашиваемые данные.
06	Ведомое устройство занято (SLAVE DEVICE BUSY)	Ведомое устройство занято длительной обработкой команды. Ведущее устройство может получить запрашиваемые данные после прекращения ведомым устройством выполняемых операций.
07	Невыполнимая функция (NEGATIVE ACKNOWLEDGE)	Ведомое устройство не может выполнить указанную в запросе функцию. Этот код включается в исключительные ответы на неудачные запросы с кодами функций 13 или 14 (dec). Для уточнения ситуации ведущее устройство должно выполнить диагностирование ведомого устройства.
08	Ошибка чётности памяти (MEMORY PARITY ERROR)	Ведомое устройство пытается прочитать данные из расширенной памяти, но обнаруживает ошибку четности. Ведущее устройство может сделать новую попытку отправки запроса ведомому устройству.

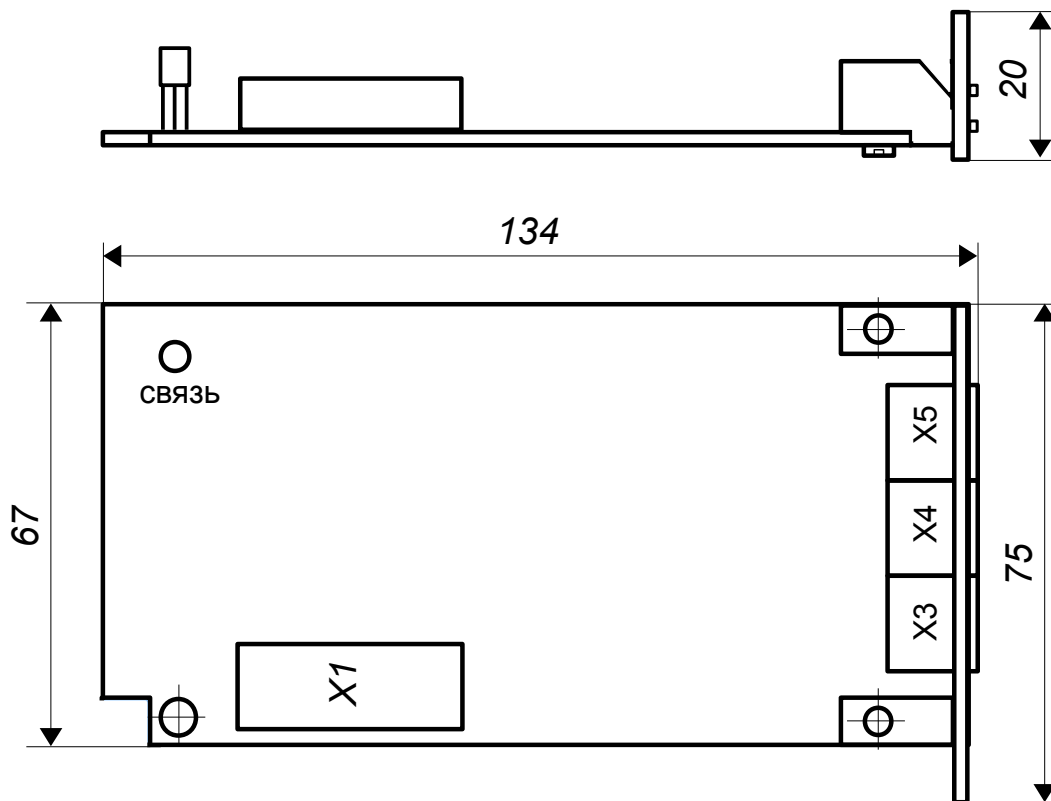
Более подробную информацию по протоколу MODBUS можно получить на сайтах:

<http://www.modbus.org>

<http://www.modicon.com/openmbus>

Лист	АВДП.411182.023.02РЭ				
18		Изм	Лист	№ докум.	Подпись Дата

Приложение Е
Габаритные и монтажные размеры



Изм	Лист	№ доквм.	Подпись	Дата

АВДП.411182.023.02РЭ

Лист

19

Приложение F Схемы внешних соединений

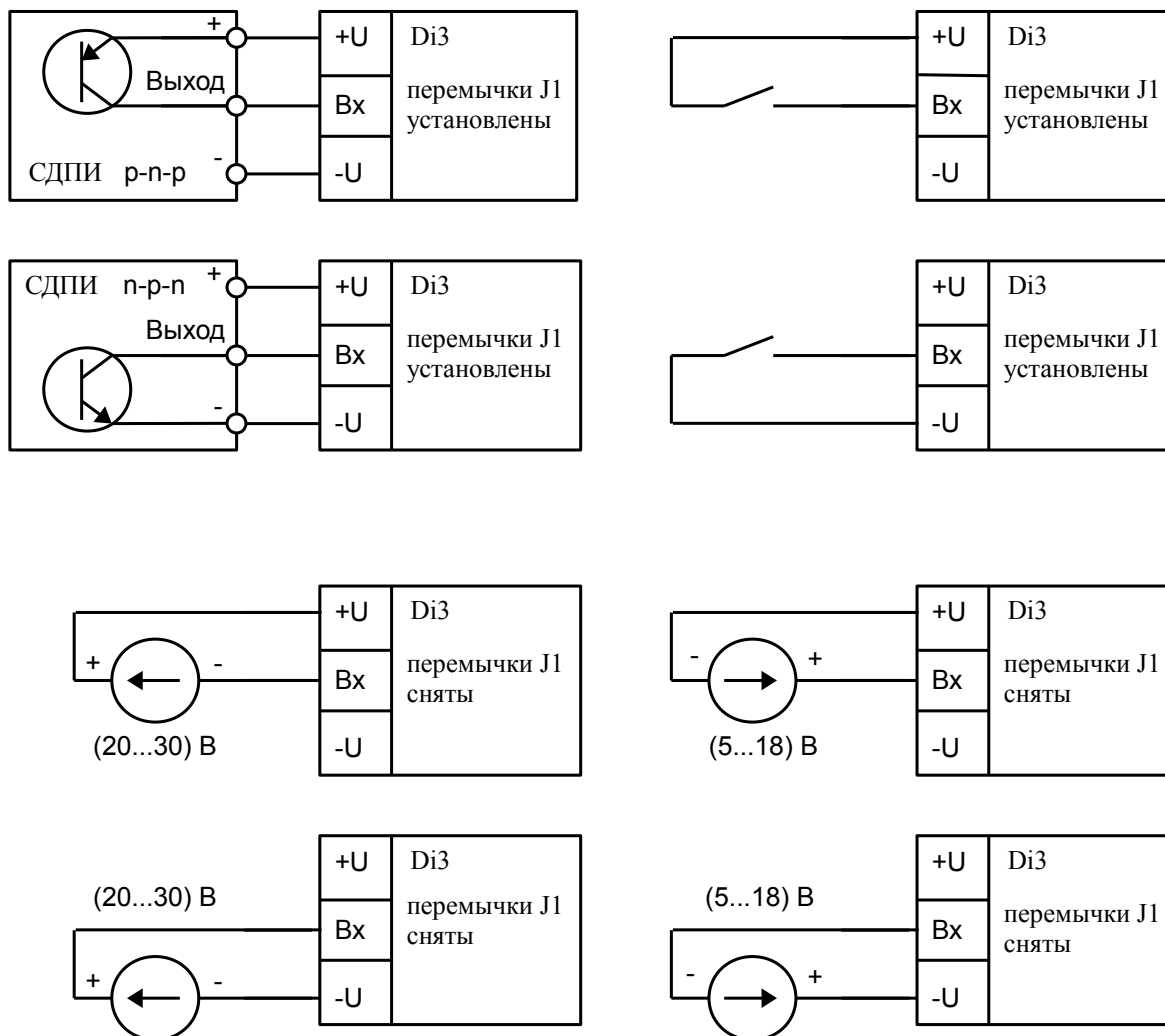


Рисунок F.1 - Схемы подключения дискретных датчиков

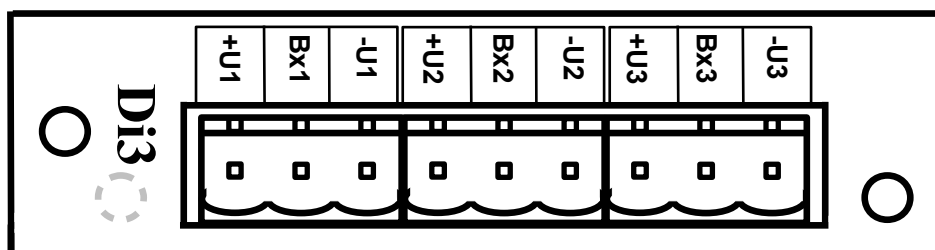


Рисунок F.2 - Маркировка входов модуля Di3

Для задания способа питания источников дискретных входных сигналов служат переключки J1 (смотри [Рисунок F.3](#)).

Для пассивных датчиков можно использовать встроенный источник питания +24 В, установив джамперы J1 для соединения +U_i с +U (контакты 1-2, 5-6, 9-10) и -U_i с СОМ (контакты 3-4, 7-8, 11-12).

Окончание приложения F

Для активных источников напряжения целесообразна гальваническая изоляция входов. Снятие джамперов J1 позволяет отключить общий внутренний источник питания «+U — COM».

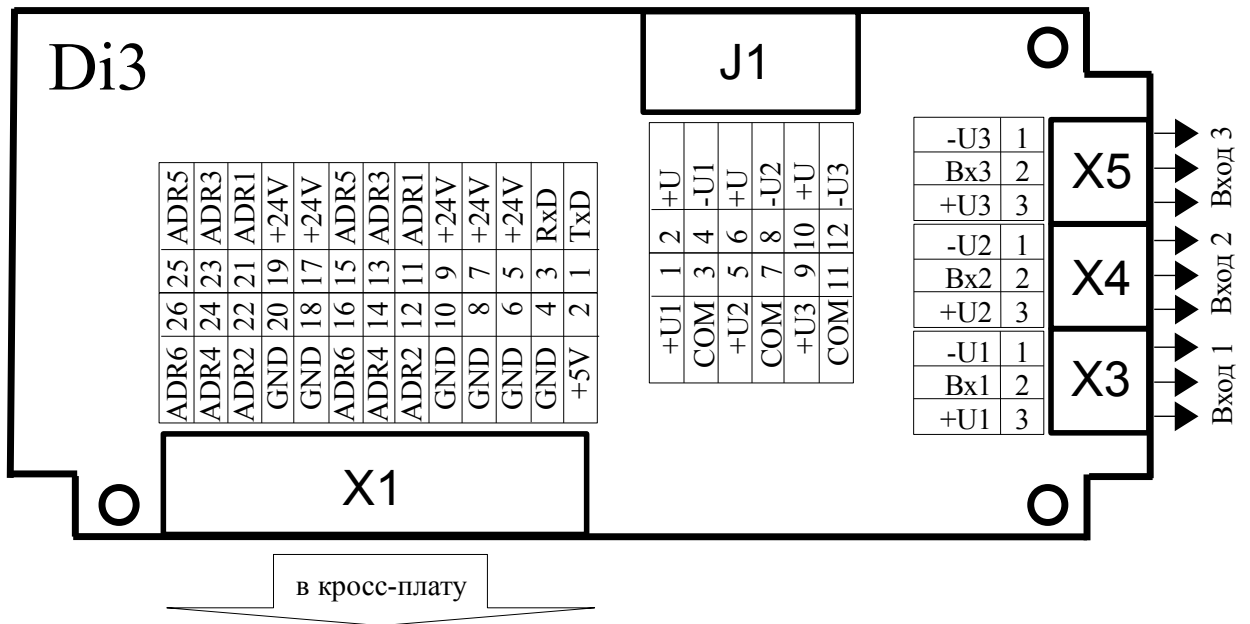


Рисунок F.3 - Разъёмы модуля Di3

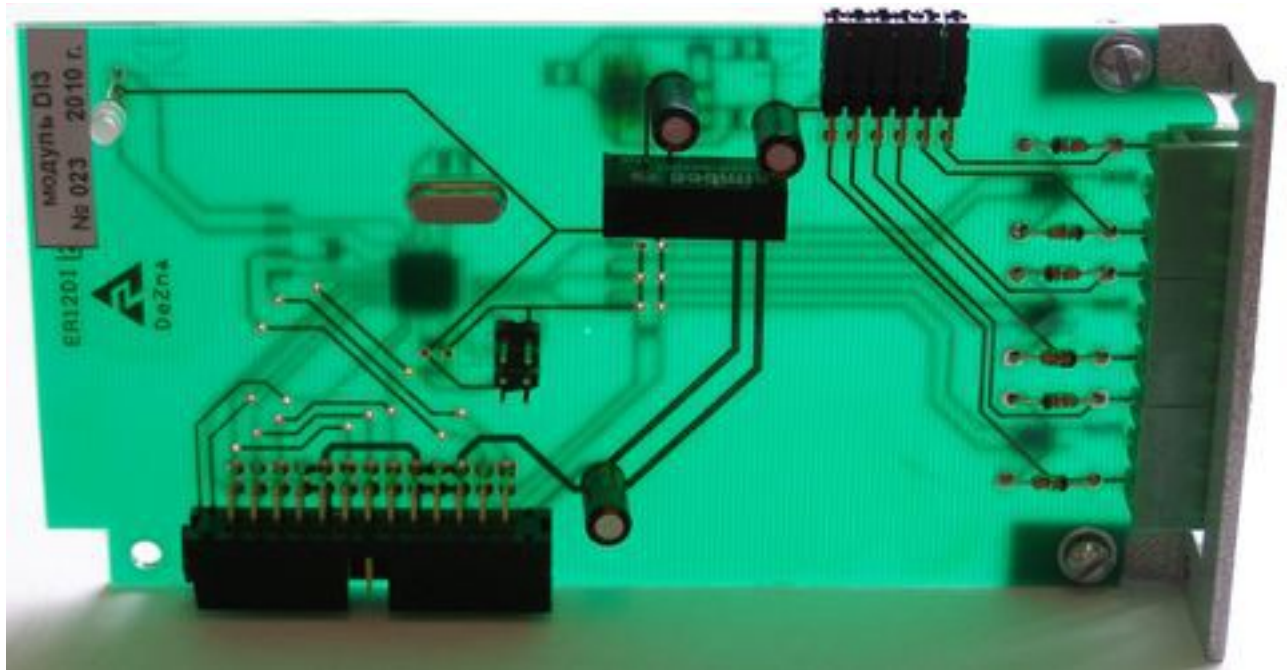


Рисунок F.4 - Фото модуля Di3

Изм	Лист	№ докum.	Подпись	Дата

АВДП.411182.023.02РЭ

Лист

21

Лист	АВДП.411182.023.02РЭ					
22		Изм	Лист	№ докум.	Подпись	Дата

Лист регистрации изменений

Изм.	Номера листов (страниц)				Всего листов в документе	№ документа	Входящий № сопроводительного документа и дата	Подпись	Дата
	измененных	замененных	новых	аннулированных					

ЗАО «Научно-производственное предприятие «Автоматика»
600016, Россия, г. Владимир, ул. Большая Нижегородская, д. 77
Тел.: +7(4922) 475-290, факс: +7(4922) 215-742
e-mail: market@avtomatica.ru
<http://www.avtomatica.ru>