



ПРЕОБРАЗОВАТЕЛЬ-СИГНАЛИЗАТОР ЧЕТЫРЕХКАНАЛЬНЫЙ

ПС-4

ТУ 4218-023-10474265-99

Код ОКП 42 1833

Предназначен для питания двухпроводных и трехпроводных измерительных преобразователей, имеющих аналоговые выходные сигналы постоянного тока; преобразования этих сигналов в другие аналоговые

сигналы постоянного тока, а также сигнализации при выходе этих сигналов за пределы заданных нижних и верхних уровней.

Основные технические характеристики

Наименование параметра	Значение параметра
Входной сигнал постоянного тока	0...5 мА или 4...20 мА
Выходной сигнал постоянного тока	0...5 мА или 4...20 мА
Класс точности	0,5
Количество каналов	4
Выходной дискретный сигнал	«сухой контакт»
Коммутируемое напряжение	220 В
Коммутируемый ток	
- переменный	2 А
- постоянный	0,2 А
Напряжение питания	220В, 50Гц
Потребляемая мощность	не более 10 ВА
Выходное напряжение постоянного тока нестабилизированное для питания измерительных преобразователей	24 В
Суммарный ток питания четырёх измерительных преобразователей	не более 100 мА
Пределы установки верхнего и нижнего уровней сигнализации для каждого канала	от 0 до 100 % диапазона
Климатическое исполнение:	УХЛ 4.2*
- температура окружающего воздуха	+5...+50°C
- относительная влажность окружающего воздуха	до 80% при 35°C
- атмосферное давление	84...106,7 кПа
Устойчивость к механическим воздействиям	Н2 по ГОСТ 12997
Габаритные размеры	260×155×107
Вес	не более 2,7 кг



Входные и выходные аналоговые сигналы гальванически связаны

ГАБАРИТНЫЕ И МОНТАЖНЫЕ РАЗМЕРЫ

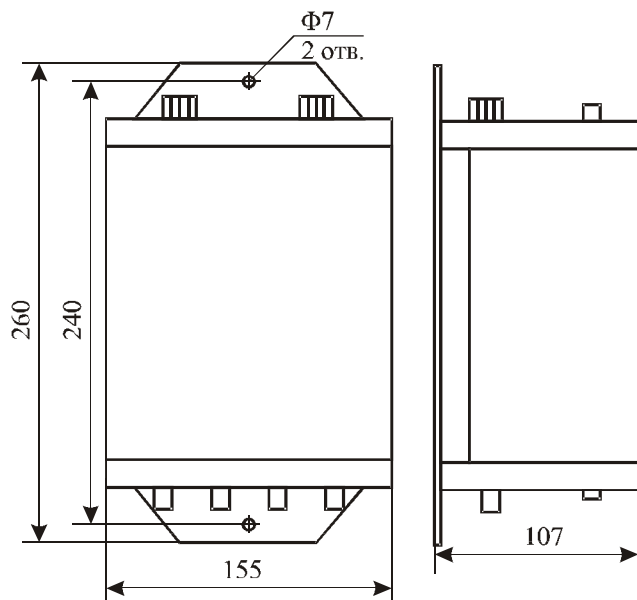
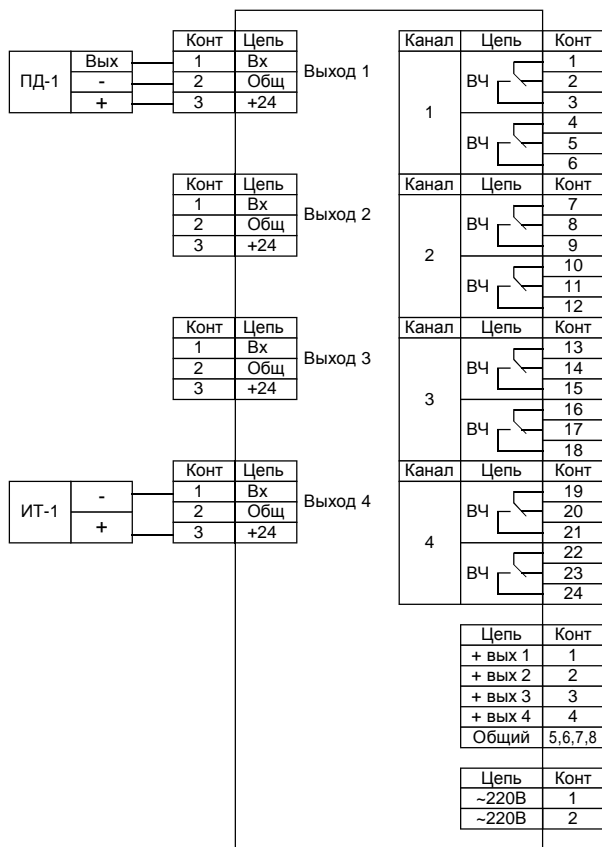


СХЕМА ВНЕШНИХ СОЕДИНЕНИЙ



ПС-4. xx . xx

ШИФР ЗАКАЗА

Выходной сигнал:

42 токовый сигнал 4...20 мА

05 токовый сигнал 0...5 мА

Входной сигнал:

42 токовый сигнал 4...20 мА

05 токовый сигнал 0...5 мА

Пример расшифровки заказа:

«ПС-4.42.05 – преобразователь-сигнализатор, входные сигналы 4...20 мА, выходные сигналы 0...5 мА»

Для заметок: